

Avvertenze  
Warnings  
Instructions

Anweisungen  
Waarschuwingen  
Instruções



- I**
- Effettuare l'installazione seguendo scrupolosamente le istruzioni fornite dal costruttore ed in conformità alle norme vigenti.
  - Tutti gli apparecchi devono essere destinati esclusivamente all'uso per cui sono stati concepiti. **Comelit Group S.p.A.** declina ogni responsabilità per un utilizzo improprio degli apparecchi, per modifiche effettuate da altri a qualunque titolo e scopo, per l'uso di accessori e materiali non originali.
  - Tutti i prodotti sono conformi alle prescrizioni delle direttive CEE 73/23-89/336 e ciò è attestato dalla presenza della marcatura **CE** sugli stessi.

- GB**
- Install the equipment by carefully following the instructions given by the manufacturer which are in compliance with the legislation in force.
  - All the equipment must only be used for the purpose it was built for. **Comelit Group S.p.A.** declines all responsibilities for any improper use of the equipment or modifications effected for any reason without prior authorisation as well as for any use of tools not originally provided by the company.
  - All products comply with the requirements of the EEC 73/23-89/339 directives. This is proved by the **CE** label displayed on the products.

- F**
- Effectuer l'installation en suivant scrupuleusement les instructions fournies par le constructeur et conformément aux normes en vigueur.
  - Tous les appareils doivent être strictement destinés à l'emploi pour lequel ils ont été conçus. **Comelit Group S.p.A.** décline toute responsabilité en cas de mauvais usage des appareils, pour des modifications effectuées par d'autres personnes pour n'importe quelle raison et pour l'utilisation d'accessoires non fournis par nous.
  - Tous les produits sont conformes aux prescriptions demandées par les normes CEE 73/23-89/336. Cela est attesté par la présence du marque **CE** sur les produits.

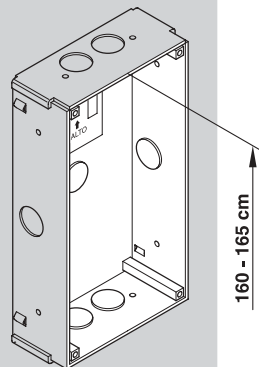
- D**
- Die Installationen sind nach den Anweisungen des Herstellers und gemäß den geltenden Vorschriften gewissenhaft auszuführen.
  - Alle Geräte dürfen ausschließlich nur zu dem Zweck eingesetzt werden, für den sie entwickelt worden sind. **Comelit Group S.p.A.** lehnt die Haftung für unsachgemässe Verwendung der Produkte oder für unautorisierte Veränderung von Produkten, sowie für alle Produkte, welche nicht von der Firma geliefert wurden, ab.
  - Alle Produkte entsprechen den Richtlinien EG-73/23 und EG-89/336. Die Übereinstimmung der Produkte mit den genannten Richtlinien wird durch das Vorhandensein der **CE**-Markierung auf den Produkten beglaubigt.

- NL**
- Volg de instructies van de fabrikant nauwkeurig en installeer de materialen volgens de plaatselijk geldende normen en wetgeving.
  - Alle componenten mogen alleen gebruikt worden voor de doeleinden waarvoor ze zijn ontworpen. **Comelit Group S.p.A.** is niet verantwoordelijk bij een onjuist gebruik van de apparatuur, of modificaties welke aangebracht zijn zonder voorafgaande toestemming, evenals het gebruik van accessoires welke niet door de fabrikant zijn aangeleverd.
  - Alle producten voldoen aan de eisen van de richtlijn EEC 73/23-89/336. Die wordt bevestigd door het **CE** label op de producten.

- P**
- Instale o equipamento cuidadosamente, seguindo as instruções dadas pelo fabricante que estão de acordo com a legislação em vigor.
  - Todo o equipamento deve ser usado para o fim para que foi construído. **Comelit Group S.p.A.** declina todas as responsabilidades pelo uso impróprio do equipamento, quaisquer modificações efectuadas por qualquer que seja o motivo sem autorização prévia, como também pelo uso de ferramentas que não tenham sido originariamente fornecidas pela Comelit Group S.p.a.
  - Todos os produtos cumprem com as normas das directivas EEC 73/23-89/339. Isto encontra-se provado pela marcação **CE** posta em todos os produtos.

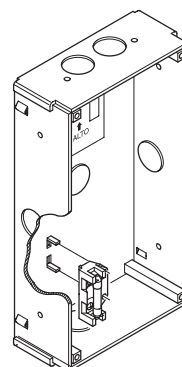
Altezza scatola da incasso  
Height from floor level  
Hauteur du sol

Abstand über dem Boden  
Hoogte vanaf vloerniveau  
Altura desde o chão



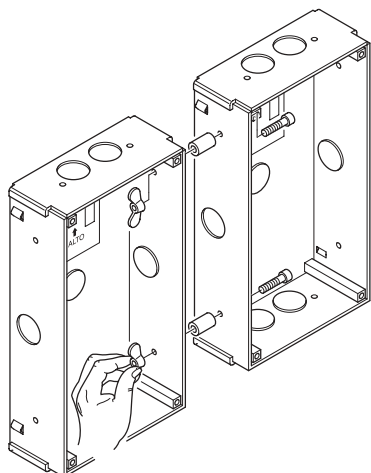
Montaggio lampada  
Lamp fixing  
Fixage de la lampe

Anbringung der Lampen  
Lamp bevestiging  
Fixação da lâmpada



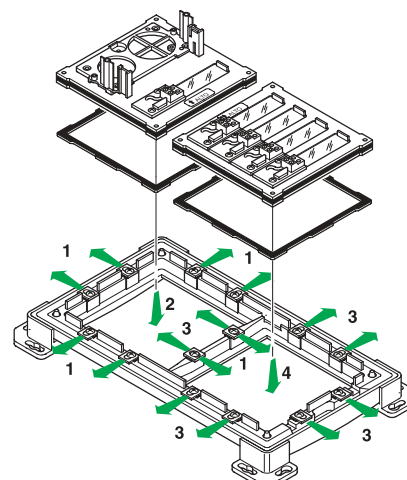
Collegamento scatole  
Boxes lining up  
Juxtaposition des boîtes

Wie die Gehäuse aneinandergereiht werden  
Op gelijk niveau plaatsen van de dozen  
Alinhamento das caixas ao alto

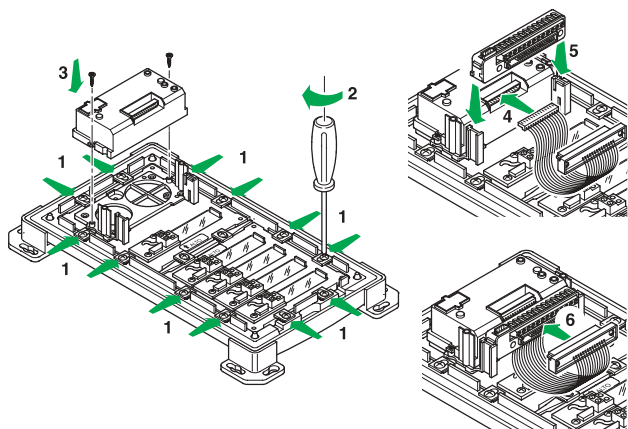


Inserimento moduli  
Inserting modules  
Insertion des modules

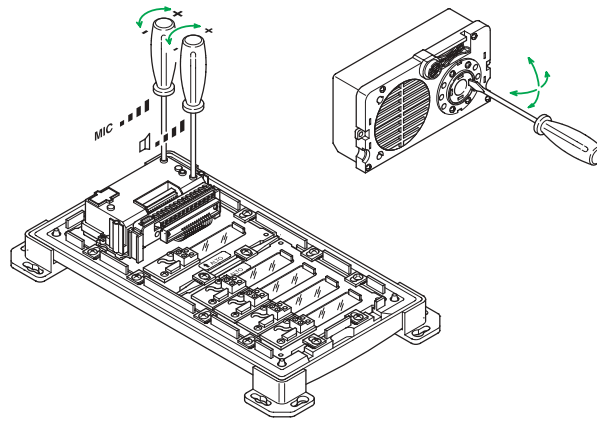
Einlegen des Modules  
Invoegen van de modules  
Inserção dos módulos



**Montaggio moduli, portiere e gruppo A/V**  
 How to mount modules, speaker unit and A/V unit  
 Montage modules, HP-micro et groupe A/V  
 Module -,Lautsprecher-und A/V Einheitsmontage  
 Monteren van modules, luidspreker unit en A/V unit  
 Como montar os módulos , altifalante de porta e o módulo audio/video

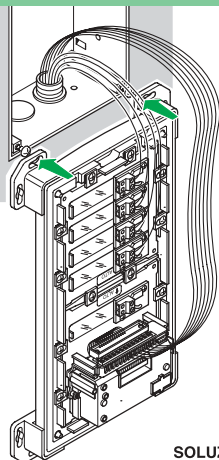


**Regolazioni portiere e gruppo A/V**  
 Speaker unit and A/V unit adjustment  
 Réglage HP-micro et groupe A/V  
 Lautsprecher-und A/V Einheitsregelierung  
 Luidspreker unit en A/V unit afregelen  
 Afiinação do altifalante de porta e do módulo audio/video

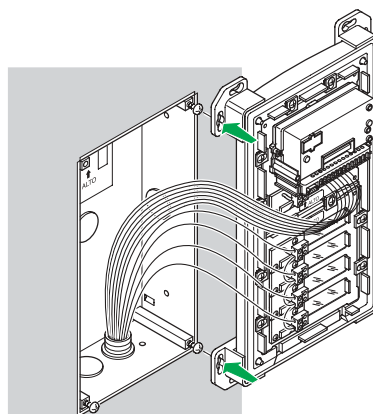


**Cablaggio**  
 Conductors connection  
 Reliège des connecteurs

**Verdrahtung der Anlage**  
 Aansluiten van de bedrading  
 Ligação de condutores



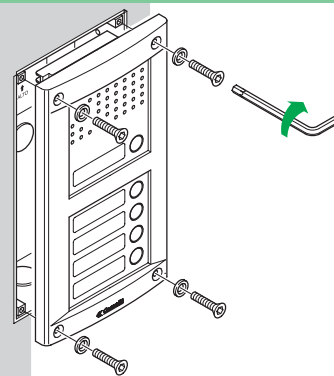
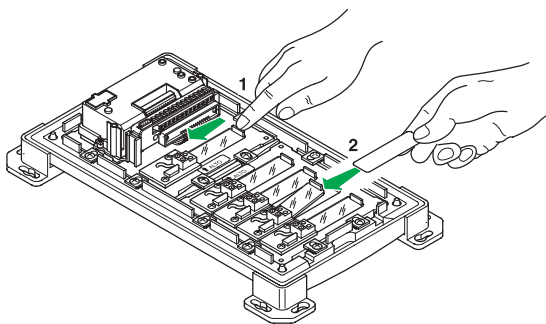
SOLUZIONE "A"



SOLUZIONE "B"

**Montaggio cartellini**  
 Inserting / removing of nameplates labels  
 Fixage et enlèvement des cartons porte-noms  
 Namensschild eingeben bzw herausnehmen  
 Monteren en verwijderen van naamplaatlabels  
 Inserção / remoção dos porta nomes

**Fissaggio a muro**  
 Wall fixing  
 Fixage au mur  
 Wandmontage  
 Muurmontage  
 Fixação à parede



Comelit Group S.p.A. - Via Don Arrigoni 5 - 24020 Rovetta S. Lorenzo BG Italy - tel. (+39) 0346 750 011 - fax (+39) 0346 71436  
 www.comelit.it info@comelit.it commerciale.italia@comelit.it export.department@comelit.it

**Comelit**  
 INTERNATIONAL  
 15, Rue Jean Zay - 69800 Saint Priest  
 Tel 04 72 28 06 56 - Fax 04 72 28 83 29  
 http://www.comelit.fr  
 E-mail: Comelit.NH@wanadoo.fr (F)

**Comelit**  
 NEDERLAND BV  
 Polderweg Oost 26 - 2973 An Molenaarsgraaf  
 Tel 0184 64 91 58 - Fax 0184 64 01 58  
 http://www.comelit.nl  
 E-mail: info@comelit.nl (NL)

**Comelit**  
 GROUP BELGIUM  
 Chaussée de Jette 388, 1081 Koekelberg - Bruxelles  
 Jetssesteenweg 388, 1081 Koekelberg - Brussel  
 Tel 02 411 50 99 - Fax 02 411 50 97  
 http://www.comelit.be (B)

**Comelit**  
 GROUP UK Ltd  
 Unit 8 Fiddlebridge Industrial Estate  
 Lemsford Road Hatfield Herts AL10 0DE  
 Tel 01707 268826 - Fax 01707 266826  
 http://www.comelitgroup.co.uk  
 E-mail: info@comelitgroup.co.uk (UK)