

IT
FOGLIO
TECNICO

EN
TECHNICAL
SHEET

FR
FEUILLE
TECHNIQUE

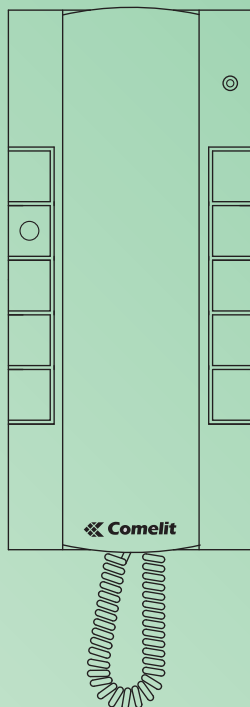
NL
TECHNISCHE
HANDLEIDING

DE
TECHNISCHES
DATENBLATT

ES
HOJA
TÉCNICA

PT
FOLHETO
TÉCNICO

FT SB2 12



Citofono Art. 2618

Telephone Art. 2618

Combiné parlophonique Art. 2618

Deurtelefoon Art. 2618

Innenstelle Art. 2618

Telefonillo Art. 2618

Telefone Art. 2618

Assistenza tecnica Italia 0346/750090
Commerciale Italia 0346/750091

Technical service abroad (+39) 0346750092
Export department (+39) 0346750093

 **Comelit**[®]
GROUP S.P.A.
INVENTING INNOVATION

Comelit Group S.p.A. - Via Don Arrigoni 5 - 24020 Rovetta S. Lorenzo BG Italy - tel. (+39) 0346 750 011 - fax (+39) 0346 71436
www.comelit.eu www.simplehome.eu info@comelit.it commerciale.italia@comelit.it export.department@comelit.it

(IT) Avvertenze:

- Effettuare l'installazione seguendo scrupolosamente le istruzioni fornite dal costruttore ed in conformità alle norme vigenti.
- Tutti gli apparecchi devono essere destinati esclusivamente all'uso per cui sono stati concepiti. **Comelit Group S.p.A.** declina ogni responsabilità per un utilizzo improprio degli apparecchi, per modifiche effettuate da altri a qualunque titolo e scopo, per l'uso di accessori e materiali non originali.
- Tutti i prodotti sono conformi alle prescrizioni delle direttive 2006/95/CE (che sostituisce la direttiva 73/23/CEE e successivi emendamenti) e ciò è attestato dalla presenza della marcatura **CE** sugli stessi.
- Evitare di porre i fili di montante in prossimità di cavi di alimentazione (230/400V).

(EN) Instructions:

- Install the equipment by carefully following the instructions given by the manufacturer and in compliance with the legislation in force.
- All the equipment must only be used for the purpose it was built for. **Comelit Group S.p.A.** declines any responsibility for improper use of the apparatus, for modifications made by others under any title or scope, and for the use of accessories and materials which are not the original ones.
- All the products comply with the requirements of the 2006/95/CE directives (which replace the 73/23/CEE directives and the successive amendments). This is proved by the **CE** mark on the products.
- Do not run the riser wires in proximity of the power supply cables (230/400V).

(FR) Instructions

- Effectuer l'installation en suivant scrupuleusement les instructions fournies par le constructeur et conformément aux normes en vigueur.
- Tous les appareils doivent être strictement destinés à l'emploi pour lequel ils ont été conçus. **Comelit Group S.p.A.** décline toute responsabilité en cas de mauvais usage des appareils, pour des modifications effectuées par d'autres personnes pour n'importe quelle raison et pour l'utilisation d'accessoires non fournis par nous.
- Tous les produits sont conformes aux exigences des directives 2006/95/CE (qui remplacent les directives 73/23/CEE et amendements successifs). Cette conformité est signalée par le symbole **CE** figurant sur les produits.
- Eviter de placer les fils de montant à proximité des câbles d'alimentation (230/400 V).

(NL) Waarschuwingen

- Volg de instructies van de fabrikant nauwkeurig en installeer de materialen volgens de plaatselijk geldende normen en wetgeving.
- Alle componenten mogen alleen gebruikt worden voor de doeleinden waarvoor ze zijn ontworpen. **Comelit Group S.p.A.** is niet verantwoordelijk bij een onjuist gebruik van de apparatuur, of modificaties welke aangebracht zijn zonder voorafgaande toestemming, evenals het gebruik van accessoires welke niet door de fabrikant zijn aangeleverd.
- Alle producten voldoen aan de eisen van de richtlijn 2006/95/CE (die in de plaats is gekomen van de richtlijn 73/23/CEE en daaropvolgende wijzigingen). Dit wordt aangegeven door het **CE**-merk op de producten.
- Monteer de aders (bekabeling) niet in de nabijheid van voedingskabels (230/400V).

(DE) Hinweise

- Die Installationen sind nach den Anweisungen des Herstellers und gemäß den geltenden Vorschriften gewissenhaft auszuführen.
- Alle Geräte dürfen ausschließlich nur zu dem Zweck eingesetzt werden, für den sie entwickelt worden sind. **Comelit Group S.p.A.** lehnt die Haftung für unsachgemäße Verwendung der Produkte oder für unautorisierte Veränderung von Produkten, sowie für alle Produkte, welche nicht von der Firma geliefert wurden, ab.
- All unsere Produkte sind konform mit den Anforderungen der Richtlinie 2006/95/EG. Diese ersetzen die Richtlinie 73/23/EWG und deren sukzessive Änderungen. Die Konformität unserer Produkte wird durch ihre **CE**-Kennzeichnung bestätigt.
- Die Drähte der Steigleitungen nicht in der Nähe der Stromkabel (230/400 V) verlegen.

(ES) Advertencias

- Efectuar la instalación siguiendo atentamente las instrucciones suministradas por el constructor y conformes con las normas vigentes.
- Todos los aparatos deben estar destinados exclusivamente al uso para el cual han sido contruidos. **Comelit Group S.p.A.** declina toda responsabilidad por el uso impropio de los aparatos, por cambios efectuados por terceros para cualquier título o finalidad, por el uso de accesorios y materiales no originales.
- Todos los productos cumplen con la directiva 2006/95/CE (que sustituye a la directiva 73/23/CEE y a las enmiendas posteriores). Así lo certifica la marca **CE** de los productos.
- Evitar poner los cables de columna cerca de los cables de alimentación (230/400V).

(PT) Instruções

- Instale o equipamento cuidadosamente, seguindo as instruções dadas pelo fabricante que estão de acordo com a legislação em vigor.
- Todo o equipamento deve ser usado para o fim para que foi construído. **Comelit Group S.p.A.** declina todas as responsabilidades pelo uso impróprio do equipamento, quaisquer modificações efectuadas por qualquer que seja o motivo sem autorização prévia, como também pelo uso de ferramentas que não tenham sido originariamente fornecidas pela Comelit Group S.p.a.
- Todos os produtos estão em conformidade com os requisitos das directivas 2006/95/CE (que substituem as directivas 73/23/CEE e as alterações subsequentes). A prova é a marca **CE** nos produtos.
- Não instalar os condutores da coluna montante na proximidade dos cabos de alimentação (230/400V).

CE

ATTENZIONE ! - WARNING ! - AVERTISSEMENT ! - WAARSCHUWING! - ACHTUNG! - ¡ATENCIÓN! - AVISO!

(IT) PER UTILIZZARE IL CITOFONO ART. 2618 IN IMPIANTI SOLO AUDIO, BRAVOKIT O SIMPLEBUS1 (CHE NON UTILIZZANO QUINDI L'ART. 4896, 4888 o 4888C) È NECESSARIO SPOSTARE IL SELETTORE SW3 IN POSIZIONE S1

(EN) TO USE THE TELEPHONE ART. 2618 IN AUDIO-ONLY, BRAVOKIT OR SIMPLEBUS1 SYSTEMS (WHICH DO NOT USE ART. 4896, 4888 OR 4888C), SELECTOR SW3 MUST BE MOVED TO POSITION S1.

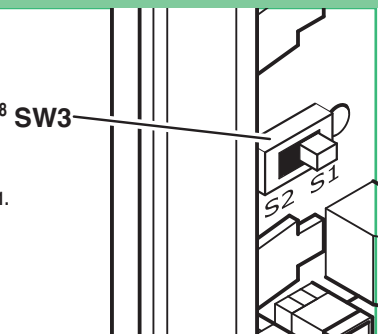
(FR) POUR UTILISER L'INTERPHONE ART. 2628 DANS DES SYSTÈMES AUDIO UNIQUEMENT, BRAVOKIT OU SIMPLEBUS1 (QUI N'UTILISENT DONC PAS L'ART. 4896, 4888 OU 4888C), IL EST NÉCESSAIRE DE DÉPLACER LE SÉLECTEUR SW3 EN POSITION S1.

(NL) OM DE DEURTELEFOON ART. 2618 TE KUNNEN GEBRUIKEN IN SYSTEMEN MET ALLEEN AUDIO, OF IN COMBINATIE MET BRAVOKIT- OF SIMPLEBUS1-SYSTEMEN (DIE GEEN GEBRUIK MAKEN VAN DE VOEDINGSMIXER ART. 4896, 4888 OF 4888C) MOET DE KEUZESCHAKELAAR SW3 IN POSITIE S1 WORDEN GEZET.

(DE) UM DAS TÜRSPRECHGERÄT Art. 2618 IN TÜRSPRECHANLAGEN OHNE VIDEOFUNKTION BRAVOKIT ODER SIMPLEBUS1 (FOLGLICH OHNE ART. 4896, 4888 BZW. 4888C) EINZUSETZEN, MUSS WAHLSCHALTER SW3 IN STELLUNG S1 UMGESCHALTET WERDEN.

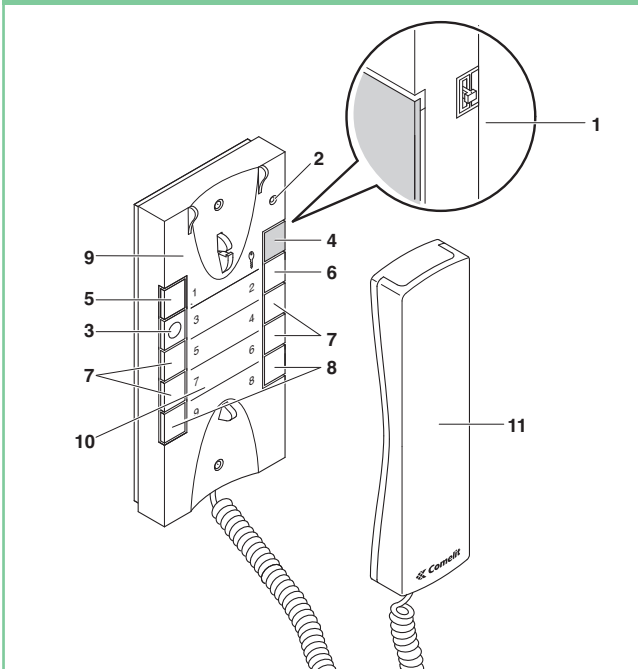
(ES) PARA UTILIZAR EL TELÉFONO ART. 2618 EN INSTALACIONES SÓLO AUDIO, BRAVOKIT O SIMPLEBUS1 (QUE NO UTILIZAN EL ART. 4896, 4888 O 4888C), ES NECESARIO PONER EL SELECTOR SW3 EN S1.

(PT) PARA UTILIZAR O INTERCOMUNICADOR ART. 2618 EM EQUIPAMENTOS QUE SEJAM APENAS ÁUDIO, BRAVOKIT OU SIMPLEBUS1 (QUE NÃO UTILIZEM O ART. 4896, 4888 OU 4888C), É NECESSÁRIO COLOCAR O SELECTOR SW NA POSIÇÃO S1.



- Ⓜ **Descrizione citofono e informazioni utente.**
- Ⓔ **Description of the telephone and user information.**
- Ⓛ **Description des combiné parlophonique et informations utilisateur.**
- Ⓝ **Beschrijving van de deurtelefoon en gebruikersinformatie.**

- Ⓓ **Innenstellebeschreibung und Anwenderhinweise.**
- Ⓔ **Descripción telefonillo e informaciones usuario.**
- Ⓟ **Descrição do telefone e informações ao usuário.**



- Ⓜ 1. Selettore suoneria/servizio Privacy a 3 posizioni:
 Posizione alto: Suoneria volume massimo.
 Posizione centrale: Suoneria volume medio.
 Posizione basso : Attivazione funzione Privacy.
 (Per servizio Privacy si intende l'esclusione della chiamata dal posto esterno e centralino; l'attivazione della funzione Privacy è evidenziata dalla comparsa di un indicatore rosso in alto a destra).
2. Indicatore funzione Privacy.
3. Led di segnalazione (disponibile di serie) per funzione Dottore, Occupato o usi vari.
4. Pulsante Apriporta
5. Pulsante disponibile di serie (Di default programmato per funzione Attuatore generico) (a).
6. Pulsante disponibile di serie (Di default programmato per funzione Chiamata Centralino) (a).
7. Pulsanti disponibili di serie (Di default non programmati) (a)
8. Pulsanti disponibili di serie (Di default non programmati) (a) (b)
9. Cover intercambiabile (figura 7 pag. 4).
10. Etichetta memo-pulsanti su cui è possibile riportare la funzione dei pulsanti del citofono (da applicare sotto la cover intercambiabile) (figura 7 pag. 4).
11. Cornetta citofono (Sollevare la cornetta per iniziare la comunicazione).

(a) Pulsanti programmabili con programmatore palmare Art. 1251/A.

(b) Pulsanti liberabili

Pulire con un panno inumidito con acqua. Evitare Alcool e altri prodotti aggressivi

- Ⓔ 1. 3-position selector for Call tone/Privacy service:
 High position: Call tone at maximum volume.
 Central position: Call tone at medium volume.
 Low position : Activation of Privacy service.
 (Privacy service means exclusion of the call from the external unit or the switchboard. Activation of the Privacy function is shown by a red indicator appearing in the top right corner).
2. Privacy function indicator.
3. Signalling LED (available as standard) for Doctor, Busy or various usages.
4. Door-opening Pushbutton
5. Pushbutton available as standard (factory settings: Actuator) (a).
6. Pushbutton available as standard (factory settings: call porter switchboard) (a).
7. Pushbuttons available as standard (not programmed) (a)
8. Pushbuttons available as standard (not programmed) (a) (b)
9. Replaceable cover (fig. 7 pag. 4).
10. Pushbutton memo label where the Telephone pushbutton functions can be indicated (to be applied to the Telephone under the Cover as shown in figure 7 at pag. 4).
11. Telephone handset (Lift the handset to start communication).

(a) Pushbuttons programmable with Hand-held Programmer Art. 1251/A.

(b) Pushbuttons that can be freed

Clean it using a cloth dampened with water. Avoid using alcohol and other aggressive products.

- Ⓛ 1. Sélecteur sonnerie/fonction Privé à 3 positions :
 Position haute : volume de la sonnerie au maximum.
 Position intermédiaire : volume de la sonnerie au niveau moyen.
 Position basse : activation de la fonction Privé.
 (La fonction Privé signifie que l'appel ne sonne pas sur le poste extérieur ou sur le standard. L'activation de cette fonction est indiquée par un voyant rouge qui apparaît en haut à droite).
2. Voyant de la fonction Privé.
3. Voyant de signal (disponible de série) pour les fonctions Docteur, Occupé ou autres.
4. Bouton d'ouverture de porte
5. Bouton disponible de série (programmé en usine pour la fonction Actionneur) (a).
6. Bouton disponible de série (programmé en usine pour la fonction d'appel du central de conciergerie) (a).
7. Boutons disponibles de série (non programmés) (a).
8. Boutons disponibles de série (non programmés) (a) (b).
9. Boîtier interchangeable (fig. 7, page 4).
10. Étiquette des boutons de mémoire sur laquelle il est possible d'indiquer les fonctions du combiné parlophonique (à insérer sous le boîtier interchangeable, comme indiqué à la figure 7 page 4).
11. Combiné de l'appareil (saisir le combiné pour démarrer la communication).

(a) Boutons programmables avec programmeur portable Art. 1251/A.

(b) Boutons pouvant être retirés

Nettoyer avec un chiffon humidifié avec de l'eau. Éviter d'utiliser de l'alcool ou d'autres produits agressifs.

- Ⓝ 1. 3-standen-keuzeschakelaar voor beltoon resp. Privacy-functie:
 Bovenste stand: luide beltoon.
 Middelste stand: normale beltoon.
 Onderste stand: inschakelen Privacy-functie.
 (Wanneer de Privacy-functie actief is, wordt de beltoon van een oproep vanaf het entreepaneel of vanuit de centrale uitgeschakeld. Wanneer deze functie actief is, brandt een rood indicatielampje rechtsboven).
2. Indicatielampje voor Privacy-functie.
3. Signaal-LED (standaard beschikbaar) voor Arts-functie, bezetmelding of verschillende doeleinden.
4. Deuropeningsknop
5. Drukknop, standaard beschikbaar (af fabriek geprogrammeerd voor het activeren van een algemene relaissturing) (a).
6. Drukknop, standaard beschikbaar (af fabriek geprogrammeerd voor bellen naar de portierscentrale) (a).
7. Drukknoppen, standaard beschikbaar (niet geprogrammeerd) (a)
8. Drukknoppen, standaard beschikbaar (niet geprogrammeerd) (a) (b)
9. Verwisselbaar front (Fig. 7 op pag. 4).
10. Memolabels voor de drukkнопpen, waarop de functies van de drukkнопpen kunnen worden vermeld (aan te brengen op de telefoon, onder het verwisselbare front, zie Fig. 7 op pag. 4).
11. Hoorn van de deurintercom-installatie (Neem de hoorn van het toestel om verbinding te maken).

(a) Drukknoppen, programmeerbaar met behulp van het handprogrammeerapparaat Art. 1251/A.

(b) Drukknoppen die potentiaalvrij gemaakt kunnen worden

Reinigen met een met water bevochtigde doek. Vermijd het gebruik van alcohol en andere agressieve producten. Gebruik NOOIT middelen met een schurende werking!

- Ⓓ 1. Dreistufen-Ruftonregler mit Privacy-Modus:
 Mittlere Schalterposition: Normale Lautstärke
 Mittlere Schalterposition: Verringerte Lautstärke
 Untere Schalterposition: Privacy-Modus aktiviert
 (Sobald der Privacy-Modus aktiviert ist, werden der Rufton der Außenstelle und der Zentrale ausgeschaltet, und die LED rechts oben leuchtet rot auf.)
2. Privacy-Modus-LED
3. Signal-LED (Standard) zur Anzeige mehrerer Funktionen, unter anderem Doktor- und Leitung besetzt-Funktion
4. Türöffnertaste
5. Taste 1 (Standard; Werkseinstellung: Aktor) (a)
6. Taste 2 (Standard; Werkseinstellung: Zentrale rufen) (a)
7. Tasten (Standard; keine vordefinierte Funktion) (a)
8. Tasten (Standard; keine vordefinierte Funktion) (a) (b)
9. Austauschbare Abdeckung (siehe Abb. 7 auf Seite 4)
10. Liste zum Eintragen der Tastenfunktionen.
 Wird unter der Abdeckung aufgeklebt (siehe Abb. 7 auf Seite 4)
11. Hörer (zur Gesprächsaufnahme abheben)

(a) Tasten (Programmierung mit Programmiergerät Art. 1251/A. möglich)

(b) Tasten (Freigabe möglich)

Mit einem feuchten Tuch reinigen. Keinen Alkohol oder andere aggressive Produkte verwenden.

- (ES)**
- Selector de tonos de llamada/servicio de privacidad de tres posiciones:
Posición superior: tono de llamada a volumen máximo.
Posición media: tono de llamada a volumen medio.
Posición inferior: activación del servicio de privacidad.
(El servicio de privacidad excluye la llamada de la unidad externa o de la centralita. La activación de la función de privacidad se muestra mediante un indicador rojo en la esquina superior derecha.)
 - Indicador de función de privacidad.
 - LED de señalización (disponible de serie) para modo de doctor, ocupado o usos varios.
 - Pulsador de apertura de puerta
 - Pulsador disponible de serie (ajustes de fábrica: actuador) (a).
 - Pulsador disponible de serie (ajustes de fábrica: centralita de recepción de llamadas) (a).
 - Pulsador disponible de serie (sin programar) (a) (b).
 - Pulsador disponible de serie (sin programar) (a) (b).
 - Cubierta intercambiable (fig. 7 pág. 4).
 - Etiqueta de memorización del pulsador donde pueden indicarse las funciones de los pulsadores del teléfono (para adherir al teléfono bajo la cubierta, como se muestra en la fig. 7 de la pág. 4).
 - Auricular del teléfono (levantar el auricular para comenzar la comunicación).

(a) Pulsadores programables con el programador manual art. 1251/A.

(b) Pulsadores que pueden liberarse

Limpiar con un paño humedecido en agua. Evitar alcohol y otros productos agresivos.

- (PT)**
- Selector de 3 posições para toque de chamada/serviço privado:
Posição alta: toque de chamada no volume máximo.
Posição central: toque de chamada no volume médio.
Posição baixa: activação do serviço privado.
(O serviço privado significa a exclusão da chamada da unidade externa ou da central. A activação da função de privacidade é indicada por um indicador vermelho que aparece no canto superior direito).
 - Indicador de função de privacidade.
 - LED de sinalização (disponível de série) para Doutor, Ocupado ou vários outros usos.
 - Botão de abertura da porta
 - Botão disponível de série (definições de fábrica: Actuador) (a).
 - Botão disponível de série (definições de fábrica: chamada à central) (a).
 - Botões disponíveis de série (não programados) (a)
 - Botões disponíveis de série (não programados) (a) (b)
 - Tampa substituível (fig. 7 pág. 4).
 - Etiqueta do botão, onde as respectivas funções podem ser indicadas (para ser aplicada no telefone, debaixo da tampa, tal como se indica na Fig.7, na pág. 4).
 - Auscultador do telefone (levantar o auscultador para iniciar a comunicação).

(a) Botões programáveis com programador portátil Art. 1251/A.

(b) Botões que podem ser libertados

Limpar com um pano humedecido em água. Evitar álcool e outros produtos agressivos.

(IT) Installazione citofono

(EN) Telephone installation

(FR) Installation du combiné parlophonique

(NL) Deurintercom-installatie

(DE) Installation der Innenstelle

(ES) Instalación del teléfono

(PT) Instalação do telefone

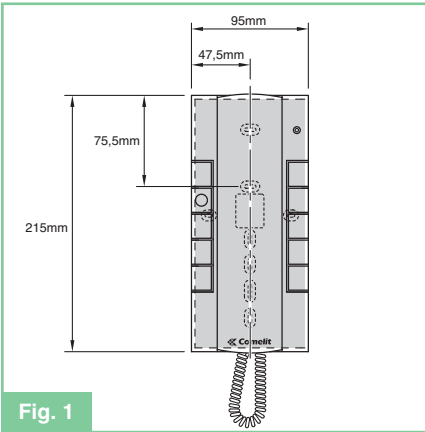


Fig. 1

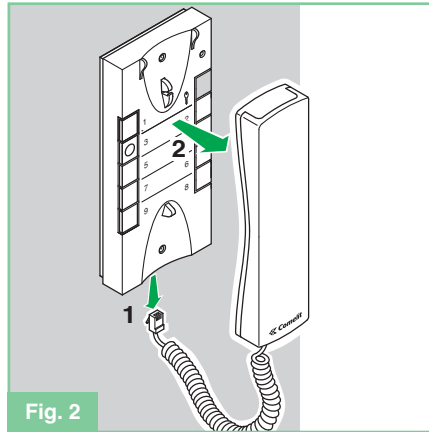


Fig. 2

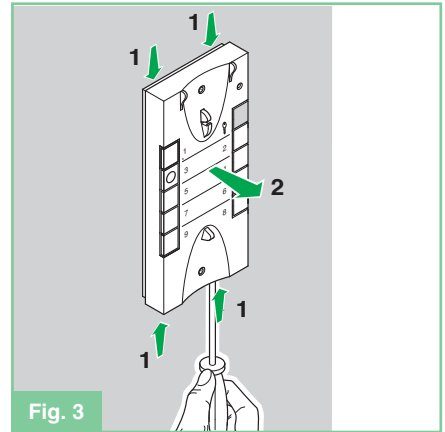


Fig. 3

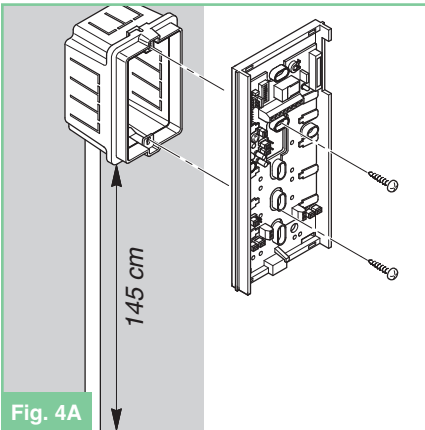


Fig. 4A

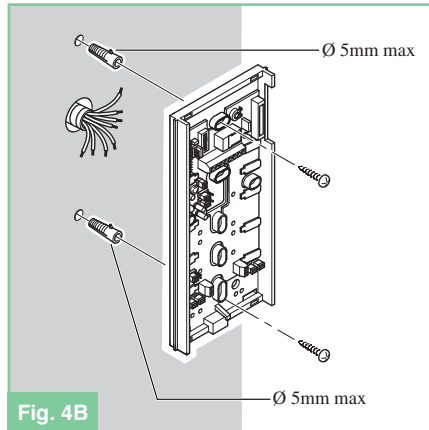


Fig. 4B

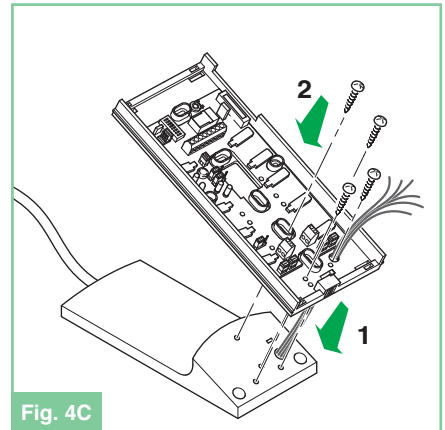


Fig. 4C

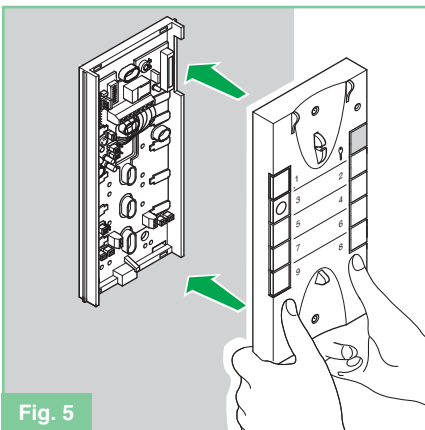


Fig. 5

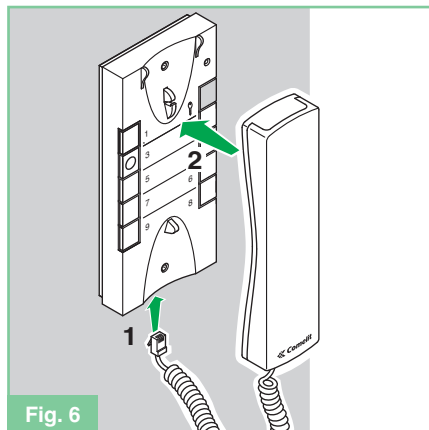


Fig. 6

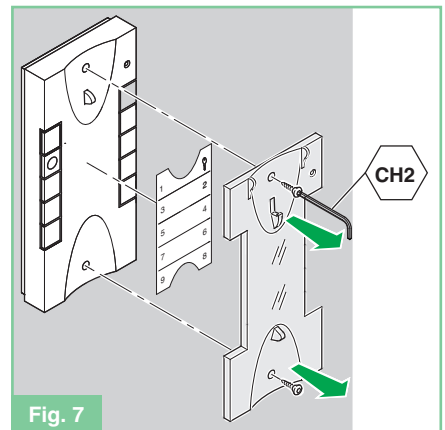


Fig. 7

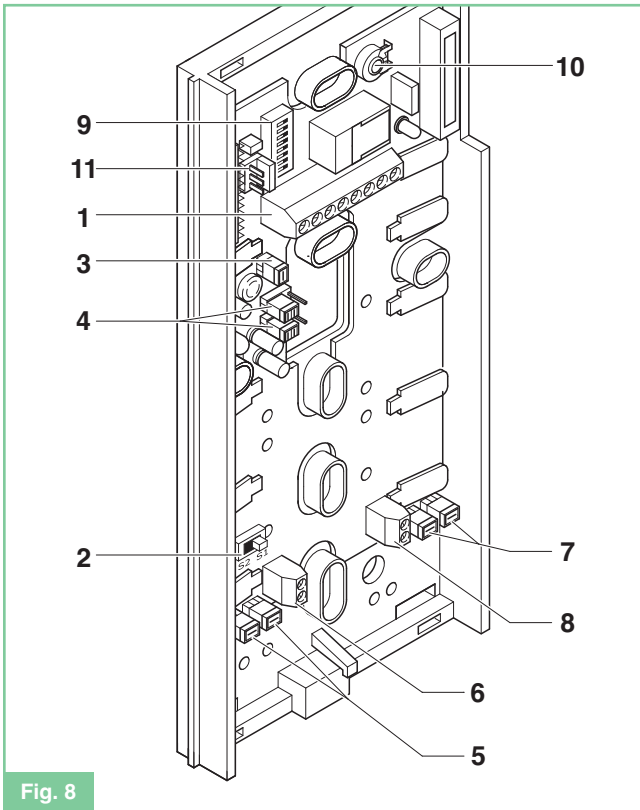


Fig. 8

- IT Fig.8** 1. Morsetti connessione impianto:
L L connessione alla linea bus.
CFP CFP ingresso chiamata da piano.
LED+ LED- morsetti ingresso LED per usi vari.
S+ S- morsetti per dispositivo ripetizione di chiamata.
SW3 Selettore per modalità Simplebus1 e Simplebus2
CV6 Jumper per la chiusura video
CV4 CV5 Jumper per usi vari del LED di segnalazione (vedi variante D)
CP9 CC9 Jumper da rimuovere per avere il pulsante P9 C. NO.
P9 C9 morsetti pulsante P9 C. NO. 24V 100mA dedicato a servizi vari (rimuovere CP9 e CC9)
CP8 CC8 Jumper da rimuovere per avere il pulsante P8 C. NO.
P8 C8 morsetti pulsante P8 C. NO. 24V 100mA dedicato a servizi vari (rimuovere CP8 e CC8)
 9. Dip switches U2 per impostazione codice utente.
 10. Trimmer per la regolazione del volume del microfono
 11. Connettore per programmatore palmare Art. 1251/A

- EN Fig.8** 1. Terminals for system connection:
L L Bus line connection.
CFP CFP local floor call input.
LED+ LED- terminals for LED various usages.
S+ S- Terminals for call repeater device.
SW3 selector for Simplebus1 and Simplebus2 modes.
CV6 Jumper to close the video signal.
CV4 CV5 Jumper for various usages of the signaling LED.
CP9 CC9 Jumpers to be removed in order to have pushbutton P9 C. NO.
P9 C9 terminals for pushbutton P9 C. NO. 24V 100mA dedicated to various usages (remove CP9 and CC9)
CP8 CC8 Jumpers to be removed in order to have pushbutton P8 C. NO.
P8 C8 terminals for pushbutton P8 C. NO. 24V 100mA dedicated to various usages (remove CP8 and CC8)
 9. U2 Dip Switches for programming user code.
 10. Trimmer for adjusting the microphone volume.
 11. Connector for Hand-held Programmer Art. 1251/A.

- FR Fig.8** 1. Bornes pour le raccordement du système :
L L - Raccordement à la ligne bus.
CFP CFP - Entrée de l'appel local.
LED+ LED- - Bornes des voyants pour utilisations multiples.
S+ S- - Bornes pour le dispositif de répétition de l'appel.
SW3 sélecteur pour mode Simplebus1 et Simplebus2.
CV6 - Cavalier pour désactiver le signal vidéo.
CV4 CV5 - Cavalier pour diverses utilisations du voyant de signal.
CP9 CC9 - Cavaliers à retirer pour disposer du bouton P9 C. NO.
P9 C9 - Bornes pour le bouton P9 C. NO. 24 V, 100 mA dédié à diverses utilisations (retirer CP9 et CC9)
CP8 CC8 - Cavaliers à retirer pour disposer du bouton P8 C. NO.
P8 C8 - Bornes pour le bouton P8 C. NO. 24 V, 100 mA dédié à diverses utilisations (retirer CP8 et CC8)
 9. Dip U2 - Commutateurs pour la programmation du code utilisateur.
 10. Potentiomètre de réglage du volume du microphone.
 11. Connecteur pour le programmeur portable Art. 1251/A.

- NL Fig.8** 1. Klemmen voor aansluiting van het systeem:
L L aansluiting buslijn.
CFP CFP ingang voor etagebel.
LED+ LED- klemmen voor LED's voor verschillende doeleinden.
S+ S- aansluiting voor extra bel (alleen 1229 luidspreker of Comelit relais 1122/A)
SW3 keuzeschakelaar voor Simplebus1- en Simplebus- modus.
CV6 Draadbrug voor sluiten videocircuit.
CV4 CV5 Draadbrug voor verschillende doeleinden voor de signaal-LED.
CP9 CC9 Draadbruggen, te verwijderen om drukknop P9 C. NO. potentiaalvrij te maken.
P9 C9 klemmen voor drukknop P9 C. NO. 24V 100mA bestemd voor verschillende doeleinden (verwijder de draadbruggen CP9 en CC9)
CP8 CC8 Draadbruggen, te verwijderen om drukknop P8 C. NO. potentiaalvrij te maken
P8 C8 klemmen voor drukknop P8 C. NO. 24V 100mA bestemd voor verschillende doeleinden (verwijder CP8 en CC8)
 9. Dipswitches U2 voor het programmeren van de gebruikerscode
 10. Trimmer voor afstellen volume van microfoon.
 11. Connector voor handprogrammeerapparaat Art. 1251/A.

- DE Abb.8** 1. Anschlussklemmen zur Systemverbindung für folgende Elemente:
L L Buslinie
CFP CFP Etagenruf
LED+LED- Verschiedene LED-Zwecke
S+/S- Rufwiederholungsgerät
SW3 Wahlschalter für Betriebsart Simplebus1 und Simplebus2.
CV6 Brücke zum Blockieren des Videosignals
CV4/CV5 Brücke für verschiedene Signal-LED-Zwecke
CP9/CC9 Brücken (müssen entfernt werden, um Taste P9 C. NO. verwenden zu können)
P9/C9 Taste P9 C. NO. 24 V 100 mA, kann für unterschiedliche Funktionen programmiert werden (Brücken CP9 und CC9 entfernen)
CP8/CC8 Brücken (müssen entfernt werden, um Taste P8 C. NO. verwenden zu können)
P8/C8 Taste P8 C. NO. 24 V 100 mA, kann für unterschiedliche Funktionen programmiert werden (Brücken CP8 und CC8 entfernen)
 9. U2 DIP-Schalter zur Programmierung des Benutzercodes
 10. Mikrofon-Lautstärkeregler
 11. Stecker für Programmiergerät 1251/A

- ES Fig.8** 1. Terminales para la conexión del sistema:
L L: conexión de la línea de bus.
CFP CFP: entrada de llamada de planta local.
LED+ LED-: terminales para varios usos de LED.
S+ S-: terminales para el dispositivo de repetición de llamadas.
SW3 selector para elegir entre modo Simplebus1 y Simplebus2.
CV6: puente de conexión para cerrar la señal de vídeo.
CV4 CV5: puente de conexión para varios usos del LED de señalización.
CP9 CC9: puentes de conexión que deben retirarse para obtener el pulsador P9 con contacto normalmente abierto.
P9 C9: terminales para el pulsador P9 con contacto normalmente abierto de 24 V y 100 mA dedicado a varios usos (retirar CP9 y CC9).
CP8 CC8: puentes de conexión que deben retirarse para obtener el pulsador P8 con contacto normalmente abierto.
P8 C8: terminales para el pulsador P8 con contacto normalmente abierto de 24 V y 100 mA dedicado a varios usos (retirar CP8 y CC8).
 9. Conmutadores selectores U2 para la programación del código de usuario.
 10. Regulador de ajuste del volumen del micrófono.
 11. Conector para el programador manual art. 1251/A.

- PT Fig.8** 1. Terminais para ligação do sistema:
L L Ligação de linha Bus.
CFP CFP Entrada de chamada de andar local.
LED+ LED- Terminais para vários usos do LED
S+ S- Terminais para dispositivo de repetição de chamada.
SW3 Selector para modo Simplebus1 e Simplebus2.
CV6 Jumper para fechar o sinal de vídeo.
CV4 CV5 Jumper para vários usos do LED de sinalização.
CP9 CC9 Jumpers a serem removidos, para botão P9 C. NO.
P9 C9 Terminais para o botão P9 C. NO. 24 V 100 mA para vários usos (remover CP9 e CC9)
CP8 CC8 Jumpers para serem removidos, para botão P8 C. NO.
P8 C8 Terminais para botão P8 C. NO. 24 V 100 mA para vários usos (remover CP8 e CC8)
 9. U2 Comutadores DIP para programação dos códigos dos utilizadores.
 10. Regulador para ajustar o volume do microfone.
 11. Conector para programador portátil Art. 1251/A.

IT CITOFONO ART. 2618

Il citofono è fornito oltre che di pulsante apriporta, di un LED per segnalazione e di otto pulsanti le cui funzioni sono impostabili a seconda dell'impianto in cui viene inserito. Il citofono Art. 2618 è utilizzabile sia sulle reti intercomunicanti che direttamente su montante di impianto Simplebus1 o Simplebus 2. L'articolo, da fabbrica, è impostato per essere utilizzato su impianti Simplebus2, per utilizzare il citofono Art. 2618 in impianti solo audio, Simplebus1 e Bravokit vedi nota pag. 2. E' equipaggiato di serie di funzione Chiamata da piano (vedi variante A) e di Ripetizione di chiamata (vedi variante B). È possibile inserire sino a tre citofoni con lo stesso codice utente nel medesimo impianto.

L'Art. 2618 permette di sfruttare le funzioni Dottore, Attuatore, Autoaccensione, Chiamata a Centralino, Chiamata intercomunicante, Chiamata di gruppo. Per la programmazione dei pulsanti con le varie funzioni, fare riferimento al foglio tecnico allegato al programmatore palmare Art. 1251/A.

La funzione **Dottore** oltre a disattivare la suoneria del citofono come nella funzione Privacy, permette l'azionamento automatico dell'apriporta su chiamata al codice utente del citofono da parte del posto esterno. L'abilitazione o la disabilitazione della funzione Dottore avviene premendo per 2 secondi il **pulsante programmato** del Citofono; l'abilitazione inoltre è indicata dall'accensione del LED di segnalazione. Nel caso di più utenti con stesso codice utente impostare la funzione Dottore su uno solo degli apparecchi abilitati a questa funzione.

La funzione comando **Attuatore** permette di attivare il relè a bordo dell'Art. 1256; impostare questa funzione solo se presente un Art. 1256 in funzione E (attivazione su pulsante attuatore).

Per impostare il modulo relè attuatore Art. 1256 in modo che si attivi su comando attuatore vedi foglio tecnico FT/SB2/02 allegato alla confezione.

La funzione chiamata **Centralino** permette di effettuare la chiamata a centralino di portineria Art. 1998 negli impianti provvisti di centralino. Negli impianti non forniti di centralino Art. 1998 la stessa funzione chiamata a centralino è utilizzabile per attivare il relè a bordo dell'Art. 1256. Per impostare il modulo relè attuatore Art. 1256 in modo che si attivi su comando chiamata centralino vedi foglio tecnico FT/SB2/02 allegato alla confezione.

IMPOSTAZIONE CODICE INTERCOMUNICANTE SU CITOFONI ART. 2618.

Ogni derivato interno citofonico è caratterizzato dall'aver un unico codice utente impostabile tramite dip switch. Vedi "Tabella di programmazione dei dip switch" a pag. 8. Se utilizzato in abbinamento all'interfaccia intercomunicante Art. 4897 è necessario programmare sul Art. 2618 il codice intercomunicante e configurare l'interfaccia Art. 4897 secondo il manuale MT/SB2/03. Per programmare tale codice e i pulsanti di chiamata intercomunicante del citofono, è necessario il programmatore palmare Art. 1251/A (vedi MT/SB2/02 nella parte relativa alle "programmazioni sui derivati interni intercomunicanti"). La programmazione va effettuata a impianto intercomunicante non alimentato o scollegando la linea LL del citofono. Se non viene programmato il codice intercomunicante il citofono non avrà abilitate le funzioni intercomunicanti. Il citofono Art. 2618, se utilizzato in un impianto non intercomunicante cioè non interfacciato dall'Art. 4897 ma connesso direttamente al montante, non deve avere il codice intercomunicante impostato. Il citofono esce di fabbrica senza alcun codice intercomunicante impostato e quindi pronto per l'utilizzo su impianti Simplebus2 non intercomunicanti. Per eliminare un eventuale codice intercomunicante inserito fare riferimento alle istruzioni contenute nel manuale MT/SB2/02 allegato al programmatore Art. 1251/A.

EN TELEPHONE ART. 2618

The telephone is fitted with door-opening pushbutton, signalling LED and eight pushbuttons whose functions can be set according to the system it is inserted in. The telephone Art. 2618 can be used either in intercom systems or directly connected to the riser in Simplebus1 o Simplebus 2 systems. By default the telephone is set to be used in Simplebus2 systems. To use the telephone Art. 2618 in audio only, Simplebus1 and Bravokit systems see note at pag. 2.

As standard it is fitted with floor door call function (see variant A) and call repetition (see variant B). Up to three telephones with the same user code can be inserted in the same system. Art. 2618 allows the Doctor, 1256 relay, Self-ignition, Porter switchboard Call, Intercom call and Group call functions to be used. To program the pushbuttons with the various functions, please refer to the instructions contained in manual MT/SB/02 enclosed with programmer Art. 1251/A.

Apart from disabling the telephone bell as in the Privacy function, the **Doctor** function also allows automatic door-opening activation on a call to the telephone from the external unit. Enabling or disabling the Doctor function is carried out by pressing the properly programmed pushbutton for 2 seconds. Enablement is also indicated by the signalling LED lighting up. When there are several users with the same user code, set the Doctor function on only one of the units enabled for this function.

The **1256 relay** function allows the relay on board Art. 1256 to be activated. Only set this function if an Art. 1256 is present in function E (activation on apartment unit pushbutton).

To set the actuator relay module Art. 1256 so that it is activated on the actuator command, please see technical sheet FT/SB2/02 enclosed with the pack.

The **Porter switchboard** call function allows the call to porter switchboard Art. 1998 to be made in systems provided with a porter switchboard. In the systems not provided with a porter switchboard Art. 1998, the same call function to a porter switchboard can be used to activate the relay on board Art. 1256. To set the relay Art. 1256 so that it is activated on porter switchboard call command, please see technical sheet FT/SB2/02 enclosed with the pack.

SETTING INTERCOM CODE ON TELEPHONES Art. 2618.

Each telephone internal extension is characterised by having only a single user code which can be set by means of dip switches. See "Dip switch programming table" at pag. 8. If used in a intercom system interfaced by Art. 4897 it is necessary to programme them so as to associate each internal extension with its own intercom code and configure Art. 4897 according to technical manual MT/SB2/03. To programme the intercom code and the pushbutton functions of the telephone, it is necessary to connect handheld programmer Art. 1251/A to Art. 2618, turn it on and proceed according to the instructions for the handheld module Art. 1251 to be found in MT/SB2/02 in the part regarding "programming internal intercom extensions". Programming must be done with the system not supplied with power or with the LL line disconnected. If the intercom code is not programmed the intercom functions of the telephone will not be enabled.

If used in a non-intercom system, i.e. not interfaced by Art. 4897 but connected directly to the riser, Art. 2618 must not have an intercom code set. The telephone leaves the factory without any intercom code set and is therefore ready for use in non-intercom Simplebus2 systems. To cancel any intercom code which might be inserted, please refer to the instructions

contained in manual MT/SB/02 enclosed with programmer Art. 1251/A.

COMBINÉ PARLOPHONIQUE ART. 2618

Le combiné parlophonique est muni d'un bouton d'ouverture de porte, d'un voyant de signal et de huit boutons dont les fonctions peuvent être définies selon le système utilisé. Il peut être intégré aux systèmes intercom ou être connecté au câble vertical sur des systèmes Simplebus1 et Simplebus 2. Par défaut, le combiné parlophonique est configuré pour être utilisé sur des systèmes Simplebus2. Pour utiliser le combiné parlophonique Art. 2618 sur des systèmes audio, Simplebus1 et Bravokit, voir la remarque figurant à la page 2.

L'appareil est équipé de série d'une fonction d'appel de porte (voir variante A) et d'une fonction de répétition d'appel (voir variante B). Il est possible d'ajouter au même système jusqu'à trois combinés parlophoniques utilisant le même code utilisateur. Le système Art. 2618 prend en charge les fonctions Docteur, relais 1256, Auto-démarrage, Appel du central de conciergerie, Appel Intercom et Appel groupé. Pour configurer les boutons avec ces fonctions, consulter les instructions du manuel MT/SB/02 fourni avec le programmatore Art. 1251/A.

Outre la désactivation de la sonnerie de téléphone comme pour la fonction Privé, la fonction **Docteur** permet également de commander l'ouverture automatique de la porte en appelant le combiné parlophonique depuis le poste extérieur. Pour activer ou désactiver la fonction Docteur, **appuyer sur le bouton configuré avec cette fonction pendant 2 secondes**. Lorsque l'activation est effective, le voyant correspondant s'allume. Si plusieurs utilisateurs possèdent le même code, définir la fonction Docteur sur une seule des unités activées pour cette fonction.

La fonction **relais 1256** permet d'activer le relais figurant sur l'Art. 1256. Régler cette fonction uniquement si un Art. 1256 est présent dans la fonction E (activer en appuyant sur le bouton de l'unité).

Pour régler le module de relais Art. 1256 afin de l'activer lorsque le bouton de l'actionneur est pressé, voir la fiche technique FT/SB2/02 fournie avec le produit.

La fonction d'**appel du central de conciergerie** permet de passer un appel vers un standard Art. 1998 sur des systèmes équipés de cette fonction. Pour les systèmes qui ne disposent pas d'un central de conciergerie Art. 1998, une fonction équivalente peut être utilisée pour activer le relais d'un Art. 1256. Pour régler le relais d'un Art. 1256 afin de l'activer lorsque le bouton d'appel du central de conciergerie est pressé, voir la fiche technique FT/SB2/02 fournie avec le produit.

CONFIGURATION DU CODE INTERCOM SUR LES COMBINÉS PARLOPHONIQUES Art. 2618.

L'extension interne de chaque combiné parlophonique est dotée d'un code utilisateur unique qui peut être défini à l'aide de commutateurs Dip. Voir le tableau «Programmation des commutateurs Dip», page 8. Lorsque les commutateurs sont intégrés à un système intercom ayant pour interface l'Art. 4897, il est nécessaire de les programmer afin d'affecter un code intercom à chaque extension interne. Il faut aussi configurer l'Art. 4897 en suivant les instructions du manuel MT/SB2/03. Pour programmer le code intercom et les fonctions des boutons du combiné parlophonique, il est nécessaire de relier le programmatore portable Art. 1251/A à l'Art. 2618, le mettre sous tension et suivre les instructions relatives au module portable Art. 1251 du manuel MT/SB2/02 (section sur la programmation des extensions intercom internes). Avant la programmation, vérifier que le système n'est pas alimenté ou que la ligne LL est déconnectée.

Si le code intercom code n'est pas programmé, les fonctions intercom du combiné parlophonique ne sont pas activées.

Si l'Art. 2618 est intégré à un système autre que le système intercom, c'est-à-dire qu'il est relié directement au câble vertical sans l'Art. 4897, il est inutile de définir un code intercom. Aucun code intercom n'est défini en usine sur le combiné parlophonique. Par conséquent, il peut être utilisé directement sur les systèmes Simplebus2 autres que intercom. Pour supprimer un code intercom défini, consulter les instruction du manuel MT/SB/02 fournies avec le programmatore Art. 1251/A.

NL DEURINTERCOM-INSTALLATIE ART. 2618

De deurintercom-installatie is voorzien van een deuropeningsknop, een signaal-LED en acht drukknoppen waarvan de functies geprogrammeerd kunnen worden afhankelijk van het systeem waarin het toestel is geïnstalleerd. De deurintercom-installatie Art. 2618 kan in intercom-installaties gebruikt worden, of direct worden aangesloten op de stamleiding van Simplebus1 - of Simplebus2-systemen. Af fabriek is de deurintercom-installatie geprogrammeerd voor gebruik in Simplebus2-systemen. Voor gebruik van de deurintercom-installatie Art. 2618 in systemen met alleen audio, Simplebus1- en Bravokit-systemen, zie de opmerking op pag. 2.

De deurintercom-installatie is standaard voorzien van de etagebel-functie (zie variant A) en een aansluitmogelijkheid voor een extra bel (luidspreker of een relais zie variant B). Er kunnen in één systeem maximaal drie telefoontoestellen met dezelfde gebruikerscode worden opgenomen. Bij Art. 2618 kunnen de

Arts-functie, het relais Art. 1256, de functies Beeldoproep en Bellen naar de portierscentrale, Intercomgesprek en Groepsoproep geactiveerd worden. Voor het programmeren van de drukknoppen voor verschillende doeleinden, zie de instructies in de handleiding MT/SB/02 die met het programmeerapparaat Art. 1251/A is meegeleverd.

Bij de **Arts**-functie wordt net als bij de Privacy-functie de bel van de deurintercom-installatie uitgeschakeld, maar tevens kan de deur automatisch geopend worden wanneer iemand op het entrepeneel op de beldrukker van de arts drukt. Het in- en uitschakelen van de Arts-functie geschiedt door de daarvoor geprogrammeerde **drukknop van de deurintercom-installatie gedurende 2 seconden in te drukken**. Wanneer deze functie ingeschakeld is, wordt dit aangegeven door het branden van de signaal-LED. Wanneer er in een installatie meer telefoontoestellen zijn met dezelfde gebruikerscode, moet de Arts-functie op slechts één van de daartoe geschikte toestellen worden ingesteld.

Met de functie **Relaissturing 1256** kan het relais in Art. 1256 bekrachtigd worden. Programmeer deze functie alleen wanneer Art. 1256 is ingesteld met de functie E (activering via relaissturing-drukknop op telefoontoestel).

Voor het zodanig programmeren van de relaismodule van het relais Art. 1256 dat dit bekrachtigd wordt door het relaissturingcommando, zie het met het artikel meegeleverde technische specificatieblad FT/SB2/02.

Met de functie **Bellen naar de portierscentrale** kan de portierscentrale Art. 1998 opgeroepen worden bij systemen die zijn uitgerust met een portierscentrale. Bij systemen zonder portierscentrale Art. 1998, kan deze oproepfunctie gebruikt worden voor het bekrachtigen van het relais in Art. 1256. Voor het zodanig programmeren van het relais Art. 1256 dat dit bekrachtigd wordt door het relaissturingcommando, zie het met het artikel meegeleverde technische specificatieblad FT/SB2/02.

PROGRAMMEREN VAN DE INTERCOMCODE VOOR INTERCOM-INSTALLATIES Art. 2618.

Iedere interne telefoonaansluiting wordt gekenmerkt door één enkele gebruikerscode, die met be-

hulp van dipswitches kan worden ingesteld. Zie de "Dipswitch-programmeertabel" op pag. 8. Bij gebruik van de telefoon in een intercom-installatie die is aangesloten door middel van Art. 4897, moeten de dipswitches zodanig geprogrammeerd worden, dat iedere interne aansluiting correspondeert met zijn eigen intercomcode, en moet Art. 4897 geconfigureerd worden zoals beschreven in de technische handleiding MT/SB2/03. Voor het programmeren van de intercomcode en de functies van de drukknoppen van de telefoon, moet het handprogrammeerapparaat Art. 1251/A aangesloten worden op Art. 2618. Zet het apparaat aan en volg de instructies voor het handprogrammeerapparaat Art. 1251 in de handleiding MT/SB2/02 in de paragraaf "Programmeren van intercom-telefoontoestellen". Het programmeren moet gebeuren terwijl het systeem van de voeding is afgekoppeld, of na afkoppeling van de leiding LL. Wanneer de intercomcode niet geprogrammeerd is, kunnen de intercomfuncties van de telefoon niet gebruikt worden. Wanneer de deurtelefoon gebruikt wordt in een installatie zonder intercomfunctie, d.w.z. wanneer hij niet wordt aangesloten door middel van Art. 4897, maar rechtstreeks wordt aangesloten op de stamleiding, moet in Art. 2618 geen intercomcode geprogrammeerd worden. De deurtelefoon wordt af fabriek zonder geprogrammeerde intercomcode geleverd en is dus gereed voor gebruik in Simplebus 2-systemen zonder intercomfunctie. Voor het wissen van een eventueel geprogrammeerde intercomcode, zie de instructies in de handleiding MT/SB/02 die met het programmeerapparaat Art. 1251/A is meegeleverd.

DE

INNENSTELLE ART. 2618

Die Innenstelle verfügt über folgende Tasten: eine Türöffnertaste, eine Signal-LED und acht Tasten, deren Funktionen dem Gesamtsystem entsprechend eingestellt werden können. Die Innenstelle Art. 2618 kann entweder in einer Gegensprechanlage verwendet oder direkt an die Steigleitung in Simplebus 1- sowie Simplebus 2-Systemen angeschlossen werden, ist aber standardmäßig für die Verwendung in Simplebus 2-Systemen eingestellt. Wie Sie Innenstelle Art. 2618 zum Betrieb im Audio Only-, im Bravokit- oder Simplebus 1-System einrichten, sehen Sie in der Abbildung auf Seite 2.

Des Weiteren stehen standardmäßig eine Etagenruf-Funktion (siehe Variante A) und eine Rufwiederholungsfunktion (siehe Variante B) zur Verfügung. Bis zu drei Innenstellen mit demselben Benutzercode können in ein System integriert werden. Art. 2618 verfügt über die Funktionen Doktor, Relais 1256, Autostart, Zentrale rufen, Intern-/Externruf und Konferenzgespräch. Anweisungen zur Programmierung der verschiedenen Tastenfunktionen entnehmen Sie bitte dem Handbuch MT/SB/02, das im Lieferumfang des Programmiergeräts Art. 1251/A enthalten ist.

Parallel zum Privacy-Modus wird auch in der **Doktor**-Funktion der Rufton der Außenstelle ausgeschaltet. Sie beinhaltet jedoch zusätzlich die automatische Türöffnung bei einem Anruf der Außenstelle. Die Doktor-Funktion wird durch **Drücken der vorab programmierten Taste für die Dauer von zwei Sekunden** aktiviert bzw. deaktiviert. Ist die Doktor-Funktion aktiviert, leuchtet die Signal-LED auf. Verfügen mehrere Benutzer über denselben Benutzercode, ist die Doktor-Funktion nur bei einer der dafür aktivierten Anlagen einzustellen.

Die **Relais 1256**-Funktion aktiviert das Relais auf Baugruppe Art. 1256. Verwenden Sie diese Funktion nur, wenn eine Baugruppe Art. 1256 in Funktion E vorhanden ist (Aktivierung über Appartementanlagentaste).

Anweisungen zum Einstellen des Relaismoduls Art. 1256 zur Aktivierung per Doktor-Funktion finden Sie auf dem im Lieferumfang enthaltenen Technikblatt FT/SB2/02.

Verfügt das System über eine Zentrale Art. 1998, kann diese über die **Zentrale rufen**-Funktion angerufen werden. Verfügt ein System über keine Zentrale Art. 1998, dient die Funktion zur Aktivierung des Relais auf Baugruppe Art. 1256. Anweisungen zum Einstellen des Relaismoduls Art. 1256 zur Aktivierung per Zentrale rufen-Funktion finden Sie auf dem im Lieferumfang enthaltenen Technikblatt FT/SB2/02.

EINRICHTEN DES INNENSTELLEN-CODES FÜR DIE INNENSTELLEN ART. 2618

Jedes Innenstellengerät ist durch einen eindeutigen Benutzercode gekennzeichnet, der mithilfe von DIP-Schaltern eingerichtet werden kann. Siehe „Tabelle zur Programmierung der DIP-Schalter“ auf Seite 8. Als Bestandteil einer Gegensprechanlage und gekoppelt mit Art. 4897 muss jedem Innenstellengerät ein eigener Innenstellencode zugewiesen werden. Konfigurieren Sie Art. 4897 wie im Technikblatt MT/SB2/03 beschrieben. Um den Innenstellencode sowie die Tastenfunktionen zu programmieren, ist es erforderlich, das tragbare Programmiergerät Art. 1251/A an Art. 2618 anzuschließen. Schalten Sie das Gerät ein, und befolgen Sie die Anweisungen zum tragbaren Modul Art. 1251, die Sie dem Abschnitt zur Programmierung von Innenstellengeräten im Technikblatt MT/SB2/02 entnehmen können. Trennen Sie das Gerät während des Programmiervorgangs von der Stromversorgung und der LL-Leitung. Die Intern-/Externruf-Funktionen der Innenstation sind nur aktiviert, wenn der Innenstellencode programmiert wurde.

Wenn Art. 2618 nicht innerhalb einer Gegensprechanlage verwendet wird, also nicht mit Art. 4897 gekoppelt ist, sondern direkt an die Steigleitung angeschlossen wird, muss für Art. 2618 kein Innenstellencode eingestellt werden. Das Telefon wird vom Hersteller ohne Innenstellencode geliefert und kann daher direkt in Simplebus 2-Systemen verwendet werden, die nicht über Intern-/Externruf-Funktionen verfügen. Anweisungen zum Löschen eines eventuell festgelegten Innenstellencodes entnehmen Sie bitte dem Handbuch MT/SB/02, das im Lieferumfang des Programmiergeräts Art. 1251/A enthalten ist.

ES

TELÉFONO ART. 2618

El teléfono incorpora un pulsador de apertura de puerta, LED de señalización y ocho pulsadores cuyas funciones pueden ajustarse según el sistema en el que vaya a utilizarse. El teléfono art. 2618 se puede utilizar tanto en sistemas de intercomunicación como mediante una conexión directa con el conductor vertical de los sistemas Simplebus 1 o Simplebus 2. El teléfono está preparado para el sistema Simplebus 2 de forma predeterminada. Para utilizar el teléfono art. 2618 en modo de sólo audio y en los sistemas Simplebus 1 y Bravokit, consulte la nota de la pág. 2. De serie, el teléfono incorpora la función de llamada de puerta en planta (consulte la variante A) y la repetición de llamadas (consulte la variante B). En el mismo sistema pueden introducirse hasta tres teléfonos con el mismo código de usuario. El art. 2618 permite que se puedan utilizar las funciones de doctor, relé 1256, inicio automático, llamada a centralita, llamada por intercomunicación y llamada de grupo. Para programar los pulsadores con sus distintas funciones, consulte las instrucciones contenidas en el manual MT/SB/02 que se adjunta con el programador art. 1251/A.

Además de desactivar el timbre del teléfono como en la función de privacidad, la función de **doctor** permite también la activación de apertura de puerta automática cuando se recibe una llamada telefónica desde una unidad externa. La activación o desactivación de la función de doctor puede llevarse a cabo **presionando el pulsador previamente programado correctamente durante 2 segundos**. La activación se indica también con la iluminación del LED de señalización. Cuando existen varios usuarios con el mismo código de usuario, ajuste la función de doctor solamente en una de las unidades que incorporen esta función.

La función de **relé 1256** permite la activación del relé del art. 1256. Ajuste esta función únicamente si existe un art. 1256 en la función E (activación en el pulsador de la unidad del domicilio).

Para ajustar el módulo de relé del actuador art. 1256 de forma que se active con el comando del actuador, consulte la hoja técnica FT/SB2/02 que se adjunta con el paquete.

La función de **llamada a centralita** permite que la llamada a la centralita art. 1998 se realice en sistemas que incorporen una centralita. En los sistemas que no incorporen la centralita art. 1998, la propia función de llamada a centralita puede utilizarse para activar el relé del art. 1256. Para ajustar el relé del art. 1256 de forma que se active con el comando de llamada a centralita, consulte la hoja técnica FT/SB2/02 que se adjunta con el paquete.

ESTABLECIMIENTO DEL CÓDIGO DE INTERCOMUNICACIÓN EN LOS TELÉFONOS ART. 2618

Cada extensión interna de teléfono se caracteriza por tener un código de usuario único que se puede establecer por medio de conmutadores selectores. Consulte la tabla de programación de los conmutadores selectores en la pág. 8. Si se utiliza un sistema de intercomunicación con la interfaz del art. 4897, es necesario programar los conmutadores selectores de manera que cada extensión interna quede asociada a su propio código de intercomunicación. Además, el art. 4897 se debe configurar de acuerdo con el manual técnico MT/SB2/03. Para programar el código de intercomunicación y las funciones del pulsador del teléfono, es necesario conectar el programador manual art. 1251/A al art. 2618, encenderlo y continuar de acuerdo con las instrucciones del módulo manual art. 1251 que encontrará en MT/SB2/02, en el apartado relacionado con la programación de extensiones de intercomunicación internas. La programación se debe realizar con el sistema no conectado a la alimentación o con la línea LL desconectada. Si el código de intercomunicación no está programado, las funciones del teléfono no se activarán.

Si se utiliza un sistema que no usa intercomunicación, por ejemplo, sin la interfaz del art. 4897, pero que se conecta directamente al conductor vertical, el art. 2618 no debe tener un código de intercomunicación establecido. El teléfono sale de fábrica sin un código de intercomunicación establecido y, por lo tanto, está preparado para utilizarlo en sistemas Simplebus 2 que no utilicen intercomunicación. Para cancelar cualquier código de intercomunicación que se pueda haber insertado, consulte las instrucciones que encontrará en el manual MT/SB/02 que se adjunta con el programador art. 1251/A.

PT

TELEFONE ART. 2618

O telefone foi montado com um botão de abertura de porta, LED de sinalização e oito botões, cujas funções podem ser definidas de acordo com o sistema em que está inserido. O telefone Art. 2618 pode ser utilizado em sistemas de intercomunicador ou diretamente ligado ao cabo de ligação em sistemas Simplebus 1 ou Simplebus 2. Por predefinição, o telefone está definido para ser usado em sistemas Simplebus 2. Para utilizar o telefone Art. 2618 em sistemas apenas áudio, Simplebus 1 e Bravokit, consulte a nota na pág. 2.

O modelo de série está equipado com função de chamada da porta do andar (ver a variante A) e repetição de chamada (ver a variante B). Podem ser inseridos no mesmo sistema até três telefones com o mesmo código de utilizador. O Art. 2618 permite a utilização das funções Doutor, relé 1256, auto-ignição, funções de chamada à central, chamada do intercomunicador e chamada em grupo. Para programar os botões com as várias funções, consulte as instruções no manual MT/SB/02 que acompanha o programador Art. 1251/A.

Para além de desactivar a campainha do telefone, tal como na função privacidade, a função **Doutor** permite também a activação de abertura automática de porta numa chamada para o telefone, a partir da unidade externa. A activação ou desactivação da função Doutor é efectuada **premindo o botão 1 devidamente programado, durante 2 segundos**. A activação é também indicada através do acendimento do LED de sinalização. Quando há vários utilizadores com o mesmo código de utilizador, deve definir a função Doutor apenas numa das unidades activadas para esta função.

A função **relé 1256** permite a activação do relé no quadro Art. 1256. Deve apenas definir esta função se houver um Art. 1256 na função E (activação no botão da unidade do apartamento).

Para definir o módulo de relé do actuador Art. 1256 para que seja activado no comando do actuador, consulte a folha de informação técnica FT/SB2/02 que acompanha o pacote.

A função de **chamada à central** permite que a chamada à central Art. 1998 seja efectuada nos sistemas que dispõem de uma central. Nos sistemas que não dispõem de uma central Art. 1998, a mesma função de chamada à central pode ser utilizada para activar o relé no quadro Art. 1256.

Para definir o relé Art. 1256 para que seja activado no comando de chamada à central, consulte a folha de informação técnica FT/SB2/02 que acompanha o pacote.

DEFINIR O CÓDIGO DO INTERCOMUNICADOR EM TELEFONES ART. 2618.

Cada extensão interna do telefone é caracterizada pelo facto de ter apenas um único código de utilizador que pode ser definido através de comutadores DIP. Consulte a tabela de programação de comutadores DIP na pág. 8. Para utilização com um sistema de intercomunicador em interface com o Art. 4897, é necessário fazer a programação de modo a que cada extensão interna esteja associada ao respectivo código do intercomunicador e deve configurar-se o Art. 4897 de acordo com o manual técnico MT/SB2/03. Para programar o código do intercomunicador e as funções dos botões do telefone, é necessário fazer a ligação do programador portátil Art. 1251/A ao Art. 2618, ligá-lo e proceder de acordo com as instruções para o módulo portátil do Art. 1251 que se encontram no manual MT/SB2/02, na secção relativa a programação de extensões internas do intercomunicador. A programação deve ser efectuada com o sistema desligado da corrente ou com a linha LL desligada. Se o código do intercomunicador não for programado, as funções do intercomunicador do telefone não serão activadas.

Se for utilizado num sistema sem intercomunicador, ou seja, sem interface com o Art. 4897 mas ligado directamente ao cabo de ligação, o Art. 2618 não deve ter uma definição de código do intercomunicador. O telefone é fornecido de fábrica sem qualquer código do intercomunicador definido, pelo que está pronto para utilização em sistemas Simplebus 2 sem intercomunicador. Para cancelar qualquer código do intercomunicador que possa ser inserido, consulte as instruções no manual MT/SB/02 que acompanha o programador Art. 1251/A.

IT Tabella di programmazione dei dip switch

EN Dip switch programming table

FR Tableau de programmation des dip switches

NL Programmeringtabel van de dipswitches

DE Tabelle zur Programmierung der Dip-Schalter

ES Tabla de programación de los Dip switches

PT Tabela de programação dos Dip switches.

Cod.ut. User code Usager Gebruik. Anw. Cod. Cód.usu. Cód.ut.	Dip switch su ON Dip switch to ON Dip switch sur ON dipswitches op ON Dip-Schalter auf ON Dip switches en ON Dip switches em ON	Nome utente User name Nom usager Naam gebruiker Name des Benutzers Nombre usuario Nome utente	Cod.ut. User code Usager Gebruik. Anw. Cod. Cód.usu. Cód.ut.	Dip switch su ON Dip switch to ON Dip switch sur ON dipswitches op ON Dip-Schalter auf ON Dip switches en ON Dip switches em ON	Nome utente User name Nom usager Naam gebruiker Name des Benutzers Nombre usuario Nome utente	Cod.ut. User code Usager Gebruik. Anw. Cod. Cód.usu. Cód.ut.	Dip switch su ON Dip switch to ON Dip switch sur ON dipswitches op ON Dip-Schalter auf ON Dip switches en ON Dip switches em ON	Nome utente User name Nom usager Naam gebruiker Name des Benutzers Nombre usuario Nome utente	Cod.ut. User code Usager Gebruik. Anw. Cod. Cód.usu. Cód.ut.	Dip switch su ON Dip switch to ON Dip switch sur ON dipswitches op ON Dip-Schalter auf ON Dip switches en ON Dip switches em ON	Nome utente User name Nom usager Naam gebruiker Name des Benutzers Nombre usuario Nome utente
1	1		61	1,3,4,5,6		121	1,4,5,6,7		181	1,3,5,6,8	
2	2		62	2,3,4,5,6		122	2,4,5,6,7		182	2,3,5,6,8	
3	1,2		63	1,2,3,4,5,6		123	1,2,4,5,6,7		183	1,2,3,5,6,8	
4	3		64	7		124	3,4,5,6,7		184	4,5,6,8	
5	1,3		65	1,7		125	1,3,4,5,6,7		185	1,4,5,6,8	
6	2,3		66	2,7		126	2,3,4,5,6,7		186	2,4,5,6,8	
7	1,2,3		67	1,2,7		127	1,2,3,4,5,6,7		187	1,2,4,5,6,8	
8	4		68	3,7		128	8		188	3,4,5,6,8	
9	1,4		69	1,3,7		129	1,8		189	1,3,4,5,6,8	
10	2,4		70	2,3,7		130	2,8		190	2,3,4,5,6,8	
11	1,2,4		71	1,2,3,7		131	1,2,8		191	1,2,3,4,5,6,8	
12	3,4		72	4,7		132	3,8		192	7,8	
13	1,3,4		73	1,4,7		133	1,3,8		193	1,7,8	
14	2,3,4		74	2,4,7		134	2,3,8		194	2,7,8	
15	1,2,3,4		75	1,2,4,7		135	1,2,3,8		195	1,2,7,8	
16	5		76	3,4,7		136	4,8		196	3,7,8	
17	1,5		77	1,3,4,7		137	1,4,8		197	1,3,7,8	
18	2,5		78	2,3,4,7		138	2,4,8		198	2,3,7,8	
19	1,2,5		79	1,2,3,4,7		139	1,2,4,8		199	1,2,3,7,8	
20	3,5		80	5,7		140	3,4,8		200	4,7,8	
21	1,3,5		81	1,5,7		141	1,3,4,8		201	1,4,7,8	
22	2,3,5		82	2,5,7		142	2,3,4,8		202	2,4,7,8	
23	1,2,3,5		83	1,2,5,7		143	1,2,3,4,8		203	1,2,4,7,8	
24	4,5		84	3,5,7		144	5,8		204	3,4,7,8	
25	1,4,5		85	1,3,5,7		145	1,5,8		205	1,3,4,7,8	
26	2,4,5		86	2,3,5,7		146	2,5,8		206	2,3,4,7,8	
27	1,2,4,5		87	1,2,3,5,7		147	1,2,5,8		207	1,2,3,4,7,8	
28	3,4,5		88	4,5,7		148	3,5,8		208	5,7,8	
29	1,3,4,5		89	1,4,5,7		149	1,3,5,8		209	1,5,7,8	
30	2,3,4,5		90	2,4,5,7		150	2,3,5,8		210	2,5,7,8	
31	1,2,3,4,5		91	1,2,4,5,7		151	1,2,3,5,8		211	1,2,5,7,8	
32	6		92	3,4,5,7		152	4,5,8		212	3,5,7,8	
33	1,6		93	1,3,4,5,7		153	1,4,5,8		213	1,3,5,7,8	
34	2,6		94	2,3,4,5,7		154	2,4,5,8		214	2,3,5,7,8	
35	1,2,6		95	1,2,3,4,5,7		155	1,2,4,5,8		215	1,2,3,5,7,8	
36	3,6		96	6,7		156	3,4,5,8		216	4,5,7,8	
37	1,3,6		97	1,6,7		157	1,3,4,5,8		217	1,4,5,7,8	
38	2,3,6		98	2,6,7		158	2,3,4,5,8		218	2,4,5,7,8	
39	1,2,3,6		99	1,2,6,7		159	1,2,3,4,5,8		219	1,2,4,5,7,8	
40	4,6		100	3,6,7		160	6,8		220	3,4,5,7,8	
41	1,4,6		101	1,3,6,7		161	1,6,8		221	1,3,4,5,7,8	
42	2,4,6		102	2,3,6,7		162	2,6,8		222	2,3,4,5,7,8	
43	1,2,4,6		103	1,2,3,6,7		163	1,2,6,8		223	1,2,3,4,5,7,8	
44	3,4,6		104	4,6,7		164	3,6,8		224	6,7,8	
45	1,3,4,6		105	1,4,6,7		165	1,3,6,8		225	1,6,7,8	
46	2,3,4,6		106	2,4,6,7		166	2,3,6,8		226	2,6,7,8	
47	1,2,3,4,6		107	1,2,4,6,7		167	1,2,3,6,8		227	1,2,6,7,8	
48	5,6		108	3,4,6,7		168	4,6,8		228	3,6,7,8	
49	1,5,6		109	1,3,4,6,7		169	1,4,6,8		229	1,3,6,7,8	
50	2,5,6		110	2,3,4,6,7		170	2,4,6,8		230	2,3,6,7,8	
51	1,2,5,6		111	1,2,3,4,6,7		171	1,2,4,6,8		231	1,2,3,6,7,8	
52	3,5,6		112	5,6,7		172	3,4,6,8		232	4,6,7,8	
53	1,3,5,6		113	1,5,6,7		173	1,3,4,6,8		233	1,4,6,7,8	
54	2,3,5,6		114	2,5,6,7		174	2,3,4,6,8		234	2,4,6,7,8	
55	1,2,3,5,6		115	1,2,5,6,7		175	1,2,3,4,6,8		235	1,2,4,6,7,8	
56	4,5,6		116	3,5,6,7		176	5,6,8		236	3,4,6,7,8	
57	1,4,5,6		117	1,3,5,6,7		177	1,5,6,8		237	1,3,4,6,7,8	
58	2,4,5,6		118	2,3,5,6,7		178	2,5,6,8		238	2,3,4,6,7,8	
59	1,2,4,5,6		119	1,2,3,5,6,7		179	1,2,5,6,8		239	1,2,3,4,6,7,8	
60	3,4,5,6		120	4,5,6,7		180	3,5,6,8		*240	5,6,7,8	

IT ESEMPIO impostazione codice 200.

EN EXAMPLE setting code 200.

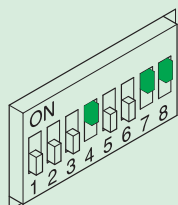
FR EXEMPLE de programmation code 200.

NL VOORBEELD instelling code 200.

DE BEISPIEL Einstellen des Codes 200.

ES EJEMPLO programación del código 200.

PT EXEMPLO configuração código 200



IT *NOTA: il codice 240 è riservato per il centralino

EN *NOTE: code 240 is reserved for the switchboard

FR *NOTE: le code 240 est réservé au standard

NL *N.B.: de code 240 is gereserveerd voor de portierscentrale

DE *ANMERKUNG: der Code 240 ist für die Zentrale belegt

ES *NOTA: el código 240 está reservado para la central.

PT *NOTA: o código 240 é reservado para a central de chamadas.

IT Variazione suonerie Art. 2618.

EN Changing Art. 2618 Call tones.

FR Programmation sonneries Art. 2618

NL Wijzigen beltoon van de Art. 2618.

DE Tonveränderung Art. 2618

ES Variazione suonerie Art. 2618.

PT Variação suonerie Art. 2618.

- IT** 1 Tenere premuto il Pulsante fino a che non verrà emesso un suono di conferma (l'operazione è possibile solo con l'impianto in situazione di riposo e cornetta agganciata; in caso contrario il led di segnalazione lampeggerà per avvisare l'utente).
- 2 Premere e rilasciare il Pulsante :
 1 volta (viene emesso un tono di conferma) per modificare la suoneria di chiamata da posto esterno.
 2 volte (vengono emessi 2 toni di conferma) per modificare la suoneria di chiamata da centralino.
 3 volte (vengono emessi 3 toni di conferma) per modificare la suoneria del campanello di piano.
 Ulteriori pressioni del Pulsante ripetono la sequenza appena descritta. Dopo l'ultima pressione del Pulsante attendere un suono di conferma selezione prima di passare alla fase seguente.
- 3 Premere e rilasciare il Pulsante per scorrere in sequenza le varie suonerie disponibili. Nel caso si voglia riascoltare più volte la stessa suoneria mantenere premuto il Pulsante .
- 4 Sollevare e riagganciare la cornetta per confermare la scelta dell'ultima suoneria ascoltata e per uscire (in qualunque momento) dalla modalità di variazione suoneria.
 All'uscita dalla modalità di variazione suoneria verrà emesso un suono di conferma.

- EN** 1 Keep the Pushbutton pressed until a confirmation tone is heard (this operation is only possible with the system in the stand-by situation and the hand-set is hooked on; otherwise the signalling LED will flash to warn the user that the system is engaged).
- 2 Press and release the Pushbutton :
 Once: (1 confirmation tone is given) to change the bell of a call from the external unit.
 Twice: (2 confirmation tones are given) to change the switchboard bell.
 Three times: (3 confirmation tones are given) to change the floor door call bell.
 Any further pressing on the Pushbutton repeats the sequence described above.
 After the last time the Pushbutton is pressed, wait for a confirmation tone before passing on to the following stage.
- 3 Press and release the Pushbutton to scroll the various bells available in sequence. If you want to hear the same bell several times, keep the Pushbutton pressed.
- 4 Lift the handset and replace it to confirm selection of the last bell heard and to exit (at any time) from the Telephone bell variation mode. On exiting from the Telephone bell variation mode, a confirmation tone will be given.

- FR** 1 Maintenir le bouton enfoncé jusqu'à ce qu'un signal de confirmation soit émis (cette opération est possible uniquement lorsque le système est en position veille et que le combiné est raccroché ; sinon le voyant de signal clignote pour indiquer à l'utilisateur que le système est occupé).
- 2 Appuyer sur le bouton , puis le relâcher :
 Une fois : (1 signal de confirmation retentit) pour modifier la sonnerie d'un appel provenant de l'unité extérieure.
 Deux fois : (2 signaux de confirmation retentissent) pour modifier la sonnerie du standard.
 Trois fois : (3 signaux de confirmation retentissent) pour modifier la sonnerie de l'interphone.
 Appuyer de nouveau sur le bouton pour répéter la séquence décrite ci-dessus.
 Après avoir appuyé sur le bouton pour la dernière fois, attendre le signal de confirmation avant de passer à l'étape suivante.
- 3 Appuyer et relâcher le bouton pour écouter les diverses sonneries disponibles l'une après l'autre. Pour répéter une sonnerie, maintenir le bouton enfoncé.
- 4 Saisir le combiné, puis le reposer pour confirmer la sélection de la dernière sonnerie, et pour quitter (à tout moment) le mode des sonneries. Au moment de quitter le menu des sonneries, un signal de confirmation retentit.

- NL** 1 Houd de drukknop ingedrukt tot u een bevestigingstoon hoort (deze actie is alleen mogelijk wanneer het systeem stand-by staat en de telefoon is opgelegd; anders zal de signaal-LED knipperen om de gebruiker te waarschuwen dat het systeem bezet is).
- 2 Druk als volgt op de drukknop en laat hem weer los:
 eenmaal: (er klinkt één enkele bevestigingstoon) om de beltoon van een oproep vanaf het entreepaneel te wijzigen.
 tweemaal: (er klinken 2 bevestigingstonen) om de beltoon van een oproep vanaf de centrale te wijzigen.
 driemaal: (er klinken 3 bevestigingstonen) om de beltoon van de etagebel te wijzigen.
 Wanneer u nog vaker op de knop drukt, wordt de bovenstaande volgorde herhaald.
 Wacht, nadat u voor de laatste maal op de knop hebt gedrukt, op de bevestigingstoon voor uw keuze voordat u tot de volgende stap overgaat.

- 3 Druk op de knop en laat hem los om naar de opeenvolgende beschikbare beltonen te luisteren. Wanneer u dezelfde beltoon meerdere malen wilt horen, houd u de knop ingedrukt.
- 4 Neem de hoorn op en plaats hem terug om uw keuze van de laatste beluisterde beltoon te bevestigen en de modus Wijzigen beltoon (op ieder gewenst moment) te verlaten. Wanneer u de modus Wijzigen beltoon verlaat, klinkt er een bevestigingstoon.

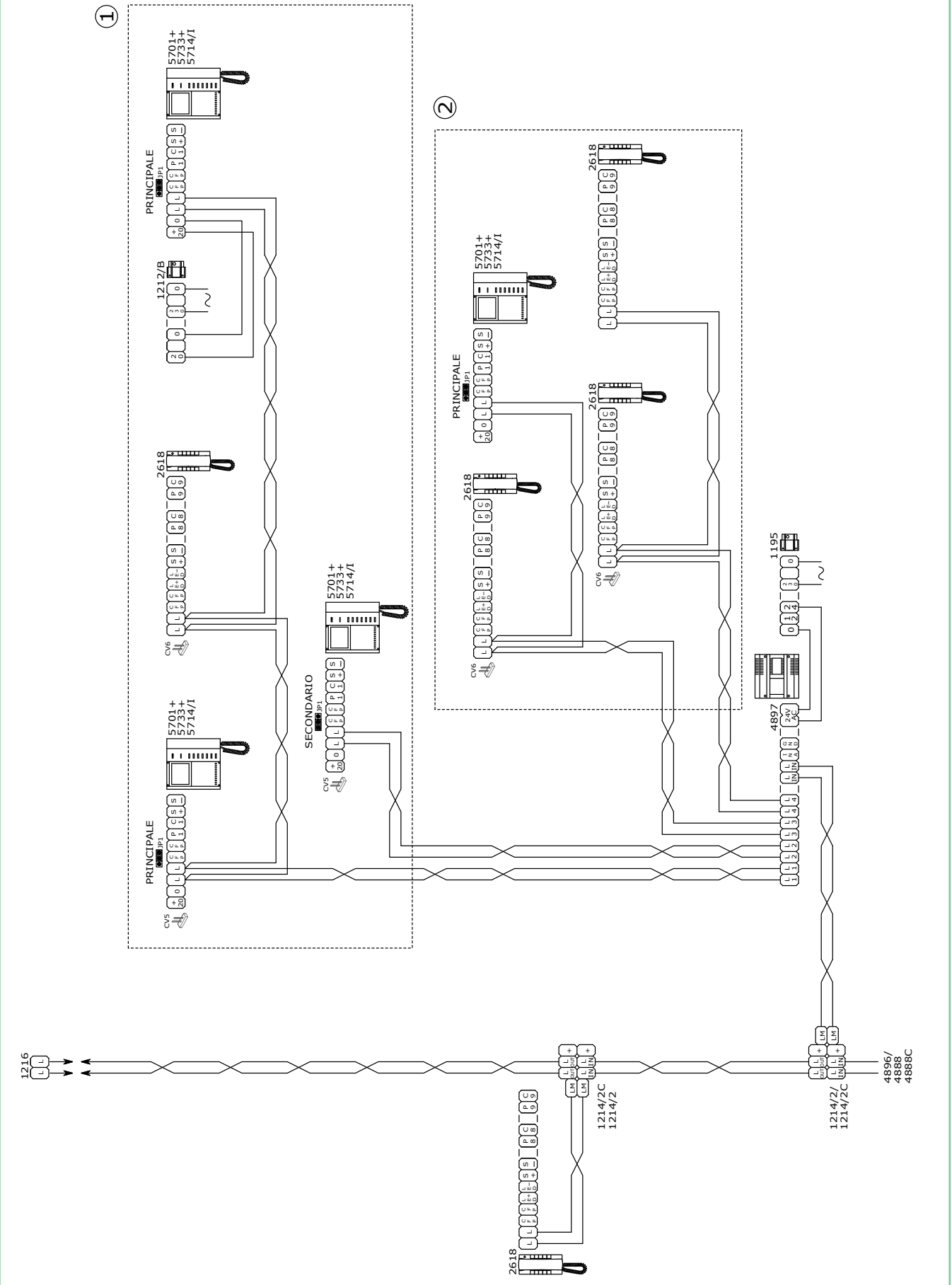
- DE** 1 Halten Sie die Taste gedrückt, bis Sie einen Bestätigungston hören (dies ist nur möglich, wenn sich das System im Standby-Modus befindet und der Hörer aufgelegt ist; andernfalls leuchtet die Signal-LED auf, um dem Benutzer anzuzeigen, dass die Leitung besetzt ist).
- 2 Durch Drücken der Taste entsprechend der folgenden Vorgaben können die jeweiligen Änderungen vorgenommen werden:
 Einmaliges Drücken (ein Bestätigungston) zur Änderung des Ruftons bei Anrufen von einer Außenstelle.
 Zweimaliges Drücken (zwei Bestätigungstöne) zur Änderung des Ruftons bei Anrufen der Zentrale.
 Dreimaliges Drücken (drei Bestätigungstöne) zur Änderung des Ruftons bei Etagenrufen.
 Jedes weitere Drücken ruft die jeweilige Änderungsmöglichkeit erneut auf.
 Nachdem Sie die Taste zum letzten Mal gedrückt haben, warten Sie auf einen Bestätigungston, bevor Sie mit dem nächsten Schritt fortfahren.
- 3 Drücken Sie die Taste , um die Liste der verfügbaren Ruföne durchzublättern. Wenn Sie den Rufton mehrmals hören möchten, halten Sie die Taste gedrückt.
- 4 Nehmen Sie den Hörer ab, und legen Sie anschließend wieder auf, um den zuletzt gehörten Rufon für Ihr Gerät auszuwählen. Dadurch können Sie ferner den Ruftonauswahlmodus jederzeit beenden. Nach Beenden des Ruftonauswahlmodus erklingt ein Bestätigungston.

- ES** 1 Mantenga el pulsador presionado hasta que se oiga el tono de confirmación (esta operación sólo es posible con el sistema en modo de espera y el auricular colgado; en caso contrario, el LED de señalización parpadeará para avisar al usuario de que el sistema está ocupado).
- 2 Presione y suelte el pulsador:
 Una vez: (se emite un tono de confirmación) para cambiar el timbre de una llamada de una unidad externa.
 Dos veces: (se emiten dos tonos de confirmación) para cambiar el timbre de la centralita.
 Tres veces: (se emiten tres tonos de confirmación) para cambiar el timbre de llamada de puerta en planta.
 Si se sigue presionando el pulsador , se repetirá la secuencia descrita anteriormente.
 Tras presionar el pulsador por última vez, espere un tono de confirmación antes de pasar a la siguiente fase.
- 3 Presione y suelte el pulsador para desplazarse por los diferentes timbres disponibles en secuencia. Si se desea oír el mismo timbre varias veces, mantenga el pulsador presionado.
- 4 Levante el auricular y vuelva a colgarlo para confirmar la selección del último timbre escuchado y para salir (en cualquier momento) del modo de variación del timbre del teléfono. Al salir del modo de variación del timbre del teléfono, se oír un tono de confirmación.

- PT** 1 Mantenha o botão premido até que seja ouvido um toque de confirmação (esta operação só é possível com o sistema em modo de espera e com o auscultador pousado; caso contrário, o LED de sinalização fica intermitente, para avisar o utilizador de que o sistema está ocupado).
- 2 Prima e liberte o botão:
 Uma vez: (é dado um toque de confirmação) para alterar a campanha de uma chamada da unidade externa.
 Duas vezes: (são dados 2 toques de confirmação) para alterar a campanha da central.
 Três vezes: (são dados 3 toques de confirmação) para alterar a campanha de chamada da porta do andar.
 Se premir o botão novamente, o botão repete a sequência descrita acima.
 Depois da última vez em que o botão for premido, aguarde pelo toque de confirmação, antes de passar à fase seguinte.
- 3 Prima a liberte o botão , para se deslocar pelas várias campanhas disponíveis na sequência. Se pretender ouvir a mesma campanha várias vezes, mantenha o botão premido.
- 4 Levante o auscultador e volte a pousá-lo, para confirmar a selecção da última campanha ouvida e para sair (em qualquer altura) do modo de variação da campanha do telefone. Ao sair do modo de variação da campanha do telefone, será ouvido um toque de confirmação.

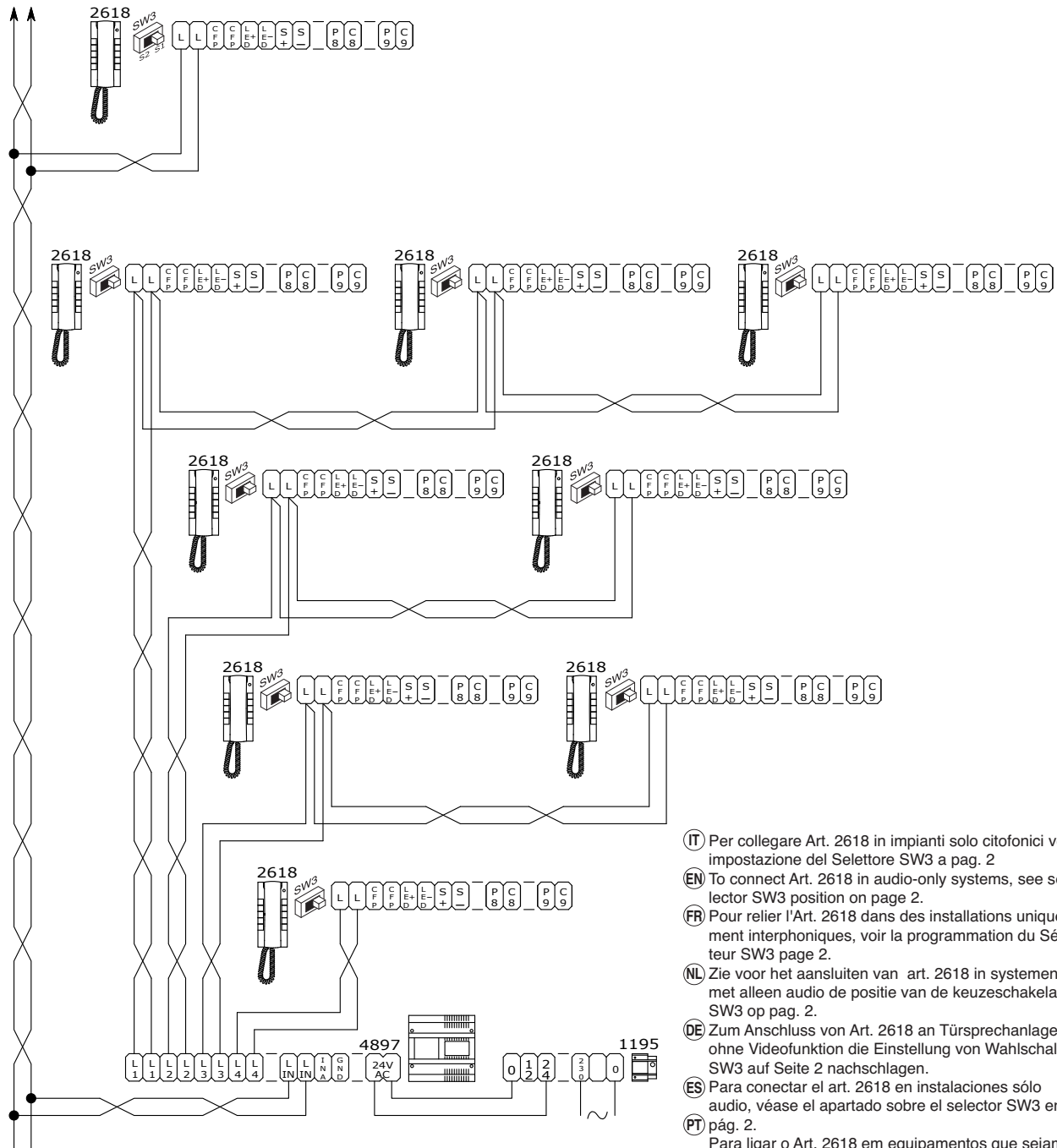
SB2_AAA

- IT Connessione Art. 2618 in impianti Audio - Video SB2 o SBC con Art. 4896, Art. 4888, o Art. 4888C
- EN Connecting Art. 2618 in SB2 or SBC Audio - Video systems with Art. 4896, Art. 4888, or Art. 4888C
- FR Raccordement de l'Art. 2618 dans des systèmes audio-vidéo SB2 ou SBC avec l'Art. 4896, l'Art. 4888, ou l'Art. 4888C
- NL Het aansluiten van Art. 2618 in SB2 of SBC audio-videosystemen op Art. 4896, Art. 4888, of Art.4888C
- DE Verbindung von Art. 2618 in SB2 oder SBC-Audio/Video-Systemen mit Art. 4896, Art. 4888, oder Art. 4888C
- ES Conexión del art. 2618 en sistemas de audio y vídeo SB2 o SBC con el Art. 4896, Art. 4888 o el Art. 4888C
- PT Ligação do Art. 2618 em sistemas de áudio - vídeo SB2 o SBC com o Art. 4896, Art. 4888 ou Art.4888C.



SB/MS

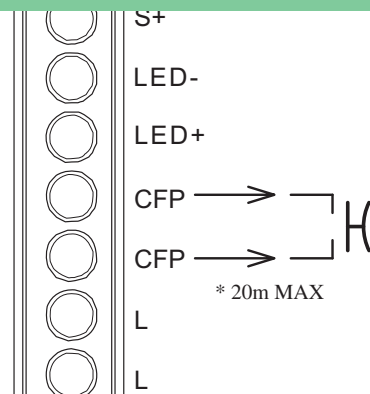
- IT** Connessione Art. 2618 in impianti puramente citofonici.
- EN** How to connect Art. 2618 in systems only with door phones.
- FR** Raccordement de l'Art. 2618 dans des systèmes avec interphones uniquement.
- NL** Het aansluiten van Art. 2618 in een systeem, met alleen audio.
- DE** Anschluss von 2618 in reinen Gegensprechanlagen.
- ES** Conexión 2618 solamente en sistemas audio.
- PT** Ligação 2618 em instalações simplesmente de telefone.



- IT** Per collegare Art. 2618 in impianti solo citofonici vedi impostazione del Selettore SW3 a pag. 2
- EN** To connect Art. 2618 in audio-only systems, see selector SW3 position on page 2.
- FR** Pour relier l'Art. 2618 dans des installations uniquement interphoniques, voir la programmation du Sélecteur SW3 page 2.
- NL** Zie voor het aansluiten van art. 2618 in systemen met alleen audio de positie van de keuzeschakelaar SW3 op pag. 2.
- DE** Zum Anschluss von Art. 2618 an Türsprechanlagen ohne Videofunktion die Einstellung von Wahlschalter SW3 auf Seite 2 nachschlagen.
- ES** Para conectar el art. 2618 en instalaciones sólo audio, véase el apartado sobre el selector SW3 en la pág. 2.
- PT** Para ligar o Art. 2618 em equipamentos que sejam apenas intercomunicadores, consultar as configura-

VARIANTE A - VARIANT A - VARIANTE A - VARIANT A - VARIANTE A - VARIANTE A - VARIANTE A

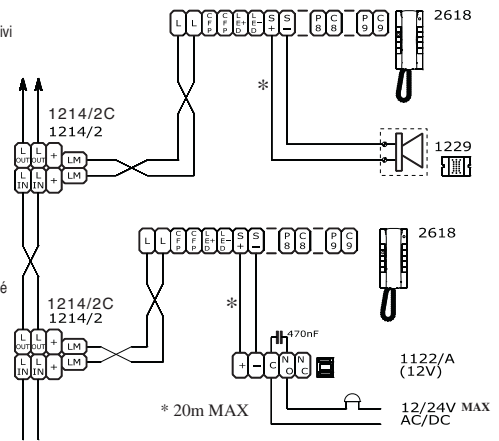
- IT** Utilizzo della chiamata da piano sul citofono Art. 2618.
I citofoni con il medesimo codice utente suonano contemporaneamente su chiamata da piano.
- EN** Use of the floor door call on telephone Art. 2618.
The telephones with the same user code ring at the same time on a floor door call.
- FR** Utilisation de l'appel palier sur le combiné parlophonique Art. 2618.
Les combinés ayant le même code utilisateur retentissent en même temps sur appel palier.
- NL** Gebruik van de etagebel op de deurtelefoon art. 2618.
De deurtelefoons met dezelfde gebruikerscode bellen tegelijkertijd bij een verdiepingsoproep.
- DE** Verwendung des Etagenrufens auf der Innenstelle Art. 2618.
Die Innenstellen mit dem selben Anwendercode klingeln gleichzeitig beim Rufen von der Etage aus.
- ES** Uso de la llamada del piso al telefonillo Art. 2618.
Los telefonillos con el mismo código usuario suenan contemporáneamente en la llamada desde el piso.
- PT** Uso do telefone Art. 2618 em chamadas do patim da escada.
Os telefones com o mesmo código utente tocam simultaneamente em chamada de andar.



VARIANTE B - VARIANT B - VARIANTE B - VARIANT B - VARIANTE B - VARIANTE B - VARIANTE B

SB2/TS

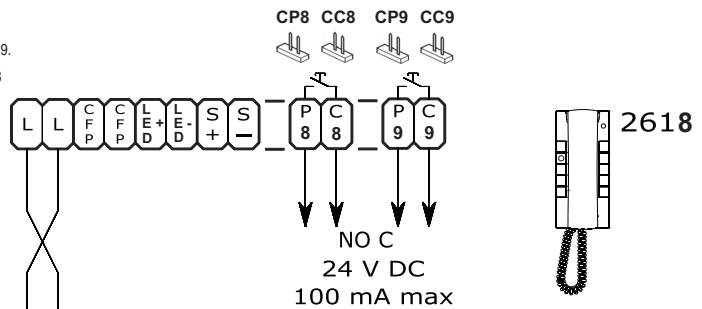
- IT** Connessione di dispositivi di ripetizione di chiamata sul citofono 2618: la somma totale del numero di posti interni con stesso codice utente e del numero di dispositivi di ripetizione chiamata collegati ai suddetti posti interni non può superare il numero di 4. Connettere un solo dispositivo di ripetizione chiamata per ogni posto interno. Utilizzare cavo schermato per il collegamento e non far passare i cavi in prossimità di carichi induttivi pesanti o cavi di alimentazione (230V / 400V). In caso di connessione di carichi induttivi si consiglia l'inserimento di una capacità di 470nF in parallelo ai contatti C-NO dell'Art. 1122/A.
- EN** Connection of call repetition device on telephone 2618: the total number of internal units with the same user code summed with the number of call repetition devices connected to these internal units cannot exceed 4. Connect only one call repetition device for each internal unit. Use shielded cable for the connection and do not run the cables near heavy inductive loads or power supply cables (230V / 400V). In the case of connection of inductive loads, insertion of a capacity of 470nF in parallel with the C-NO contacts of Art. 1122/A is recommended.
- FR** Connexion de dispositifs de répétition d'appel sur le combiné parlophonique 2618: la somme du nombre de postes intérieurs ayant le même code utilisateur et du nombre de dispositifs de répétition d'appel branchés à ces postes intérieurs ne peut pas être supérieure à 4. Connecter un seul dispositif de répétition d'appel pour chaque poste intérieur. Pour la connexion, utiliser un câble blindé et ne pas faire passer les câbles à proximité de charges inductives lourdes ou de câbles d'alimentation (230V / 400V). En cas de connexion de charges inductives, il est conseillé d'installer une capacité de 470nF en parallèle aux contacts C-NO de l'Art. 1122/A.
- NL** Aansluiting van een extra bel op deurtelefoon 2618: Het maximale aantal toestellen met dezelfde gebruikerscode plus hetaantal extra bellen mag nooit groter zijn dan 4. Sluit maximaal éénextra bel aan op een toestel. Gebruik afgeschermd kabel voor deze aansluiting en zorg ervoor dat deze niet in de buurt ligt van zware inductieve voedingskabels (230V/400V). Als er een inductieve last wordt aangesloten, adviseren wij eencondensator van 470nF parallel over de C-NO contacten van art. 1122/A aan te sluiten.
- DE** Anschluss der Rufwiederholungsrichtungen an die Innenstelle 2618: Die Gesamtanzahl der Innenstellen mit dem gleichen Teilnehmerecode und die Anzahl der Vorrichtungen zur Rufwiederholung die an die genannten Innenstellen angeschlossen werden, darf nicht mehr als 4sein. Es darf nur eineVorrichtung zur Rufwiederholung je Innenstation angeschlossen werden. Zur Verbindung ist ein geschirmtes Kabel zu verwenden und die Kabel dürfen nicht in der Nähe von großen induktiven Belastungen oder von Kabeln zur Stromversorgung (230V/400V) verlegt werden. Im Falle von Verbindungen mit induktiven Belastungen empfiehlt sich eine Parallelschaltung mit einer Kapazität von 470 nF parallel zu den C-NO Kontakten des Art. 1122/A.
- ES** Conexión de dispositivos de repetición de llamada en el telefonillo 2618: la suma total del número de las unidades internas con el mismo código de usuario y del número de dispositivos de repetición de llamada conectados a dichas unidades internas no puede ser más de 4. Conectar un único dispositivo de repetición de llamada para cada unidad interna. Utilizar el cable blindado para la conexión y no dejar pasar los cables cerca de las cargas inductivas pesadas o cables de alimentación (230V / 400V). En caso de conexión de cargas inductivas es aconsejable la conexión de una capacidad de 470nF en paralelo a los contactos C-NO del Art. 1122/A.
- PT** Conexão de dispositivos de repetição de chamada no telefone 2618: a soma total do número de postos internos com o mesmo código utente e do número de dispositivos de repetição de chamada ligados aospostos internos não pode exceder o número de 4. Ligar apenas um dispositivo de repetição de chamada para cada posto interno. Usar cabo blindado para a ligação e não fazer os cabos passarem na proximidade de cargas indutivas pesadas ou cabos de alimentação (230V / 400V). Em caso de conexão de cargas indutivas aconselha-se a introdução de uma resistência 470nF em paralelo aos contactos C-NO do Art. 1122/A.



VARIANTE C - VARIANT C - VARIANTE C - VARIANT C - VARIANTE C - VARIANTE C - VARIANTE C

SB/X2

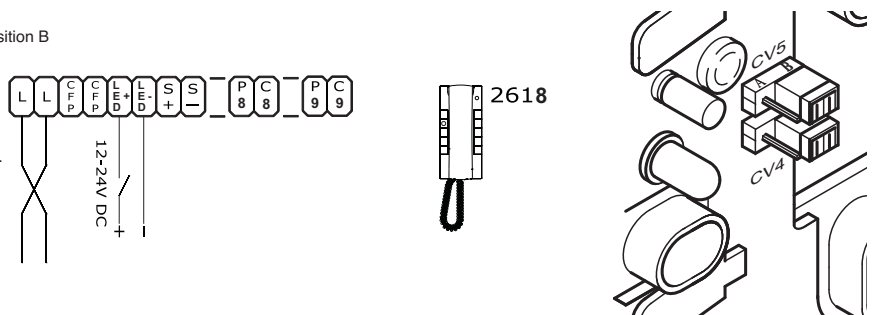
- IT** Utilizzo per usi vari dei pulsanti P8 e P9 sul citofono Art. 2618: rimuovere i jumper CP8 CC8 e CP9 CC9.
- EN** Various usages of pushbuttons P8 and P9 on telephone Art. 2618: remove jumpers CP8 CC8 and CP9 CC9.
- FR** Utilisations multiples des boutons P8 et P9 du combiné parlophonique Art. 2618 : retirer les cavaliers CP8 CC8 et CP9 CC9.
- NL** Druknoppen P8 en P9 van deurintercom-installatie Art. 2618 gebruiken voor externe toepassingen: verwijder de draadbruggen CP8 CC8 en CP9 CC9.
- DE** Entfernen Sie Brücken CP8/CC8 und CP9/CC9, um Tasten P8 und P9 auf Innenstelle Art. 2618 für unterschiedliche Funktionen programmieren zu können.
- ES** Varios usos de los pulsadores P8 y P9 en el teléfono art. 2618: retire los puentes de conexión CP8 CC8 y CP9 CC9.
- PT** Vários usos dos botões P8 e P9 no telefone Art. 2618: remover jumpers CP8 CC8 e CP9 CC9.



VARIANTE D - VARIANT D - VARIANTE D - VARIANT D - VARIANTE D - VARIANTE D - VARIANTE D

SB/AAA

- IT** Utilizzo LED per usi vari: Jumper CV4 e CV5 in posizione B
- EN** Using LED for various usages: Jumpers CV4 and CV5 in position B
- FR** Utilisations multiples des voyants : cavaliers CV4 et CV5 en position B
- NL** De LED gebruiken voor verschillende doeleinden: draadbruggen CV4 en CV5 in positie B
- DE** Um die LED für unterschiedliche Funktionen programmieren zu können, stellen Sie Brücken CV4 und CV5 auf Position B.
- ES** Uso del LED para varios usos: puentes de conexión CV4 y CV5 en la posición B.
- PT** Utilização do LED para vários fins: jumpers CV4 e CV5 na posição B



Assistenza tecnica Italia 0346/750090
Commerciale Italia 0346/750091

Technical service abroad (+39) 0346750092
Export department (+39) 0346750093



[B] Comelit Group Belgium
Z.3 Doornveld 170
1731 Zellik (Asse)
Tel. +32 (0) 24115099 - Fax +32 (0) 24115097
www.comelit.be - info@comelit.be

[D] Comelit Group Germany GmbH
Brüsseler Allee 23- 41812 Erkelenz
Tel. +49 (0) 243190151-23 • +49 (0) 243190151-24
Fax +49 (0) 24319015125
www.comelit.de - info@comelit.de

[E] Comelit Espana S.L.
Josep Estivill 67/69 - 08027 Barcelona
Tel. +34 932 430 376 - Fax +34 934 084 683
www.comelit.es - info@comelit.es

[F] Comelit Immotec
15, Rue Jean Zay - 69800 Saint Priest
Tél. +33 (0) 4 72 28 06 56
Fax +33 (0) 4 72 28 83 29
www.comelit.fr
Comelit.NH@wanadoo.fr

[GR] Comelit Hellas
9 Epiru str.
16452 Argiroupolis - Athens Greece
Tel. +30 210 99 68 605-6
Fax +30 210 99 45 560
www.comelit.gr - telergo@otenet.gr

[I] Comelit Piemonte
Str. Del Pascolo 6/E
10156 Torino
Tel. e Fax +39 011 2979330
www.comelit.eu
gino.bruceri@comelit.it roberto.tani@comelit.it luca.merlo@comelit.it

[I] Comelit Sud S.r.l.
Via Corso Claudio, 18
84083 Castel San Giorgio (Sa)
Tel. +39 081 516 2021
Fax +39 081 953 5951
www.comelit.eu - info@comelitsud.it

[IRL] Comelit Ireland
Suite 3 Herbert Hall
16 Herbert Street - Dublin 2
Tel. +353 (0) 1 619 0204
Fax. +353 (0) 1 619 0298
www.comelit.ie - info@comelit.ie

[NL] Comelit Nederland BV
Aventurinjn 220 - 3316 LB Dordrecht
Tel. +31 (0) 786511201
Fax +31 (0) 786170955
www.comelit.nl - info@comelit.nl

[RC] Comelit (Shanghai) Electronics Co., Ltd
5 Floor No. 4 Building No.30 Hongcao Road
Hi-Tech Park Caohejing, Shanghai, China
Tel. +86-21-64519192/9737/3527
Fax +86-21-64517710
www.comelit.com.cn
comelit@comelit.com.cn

[SG] Comelit Group
Singapore Representative Office
54 Genting Lane, Ruby Land Complex
Blok 2, #06-01 - Singapore 349562
Tel. +65-6748 8563 - Fax +65-6748 8584
office@comelit.sg

[UAE] Comelit Group U.A.E.
Middle East Office
P.O. Box 54433 - Dubai U.A.E.
Tel. +971 4 299 7533 - Fax +971 4 299 7534
www.scame.ae - scame@scame.ae

[UK] Comelit Group UK Ltd
Unit 4 Mallow Park
Watchmead Welwyn
Garden City Herts AL7 1GX
Tel: +44 (0)1707377203
Fax: +44 (0)1707377204
www.comelitgroup.co.uk
info@comelitgroup.co.uk

[USA] Comelit Cyrex
250 W. Duarte Rd. Suite B
Monrovia, CA 91016
Tel. +1 626 930 0388
Fax +1 626 930 0488
www.comelitusa.com
sales@cyrexnetworks.com