

FT SB2 14

Citofono Art. 2638

Telephone Art. 2638

Combiné parlophonique Art. 2638

Deurtelefoon Art. 2638

Innenstelle Art. 2638

Telefonillo Art. 2638

Telefone Art. 2638

Avvertenze - Warnings - Instructions - Waarschuwingen - Anweisungen - Avisos - Advertencias

Avvertenze:

- Effettuare l'installazione seguendo scrupolosamente le istruzioni fornite dal costruttore ed in conformità alle norme vigenti.
- Tutti gli apparecchi devono essere destinati esclusivamente all'uso per cui sono stati concepiti. **Comelit Group S.p.A.** declina ogni responsabilità per un utilizzo improprio degli apparecchi, per modifiche effettuate da altri a qualunque titolo e scopo, per l'uso di accessori e materiali non originali.
- Tutti i prodotti sono conformi alle prescrizioni delle direttive 2006/95/CE (che sostituisce la direttiva 73/23/CEE e successivi emendamenti) e ciò è attestato dalla presenza della marcatura **CE** sugli stessi.
- Evitare di porre i fili di montante in prossimità di cavi di alimentazione (230/400V).

Instructions:

- Install the equipment by carefully following the instructions given by the manufacturer and in compliance with the legislation in force.
- All the equipment must only be used for the purpose it was built for. **Comelit Group S.p.A.** declines any responsibility for improper use of the apparatus, for modifications made by others under any title or scope, and for the use of accessories and materials which are not the original ones.
- All the products comply with the requirements of the 2006/95/CE directives (which replace the 73/23/CEE directives and the successive amendments). This is proved by the **CE** mark on the products.
- Do not run the riser wires in proximity of the power supply cables (230/400V).

Instructions

- Effectuer l'installation en suivant scrupuleusement les instructions fournies par le constructeur et conformément aux normes en vigueur.
- Tous les appareils doivent être strictement destinés à l'emploi pour lequel ils ont été conçus. **Comelit Group S.p.A.** décline toute responsabilité en cas de mauvais usage des appareils, pour des modifications effectuées par d'autres personnes pour n'importe quelle raison et pour l'utilisation d'accessoires non fournis par nous.
- Tous les produits sont conformes aux exigences des directives 2006/95/CE (qui remplacent les directives 73/23/CEE et amendements successifs). Cette conformité est signalée par le symbole **CE** figurant sur les produits.
- Eviter de placer les fils de montant à proximité des câbles d'alimentation (230/400 V).

Waarschuwingen

- Volg de instructies van de fabrikant nauwkeurig en installeer de materialen volgens de plaatselijk geldende normen en wetgeving.
- Alle componenten mogen alleen gebruikt worden voor de doeleinden waarvoor ze zijn ontworpen. **Comelit Group S.p.A.** is niet verantwoordelijk bij een onjuist gebruik van de apparatuur, of modificaties welke aangebracht zijn zonder voorafgaande toestemming, evenals het gebruik van accessoires welke niet door de fabrikant zijn aangeleverd.
- Alle producten voldoen aan de eisen van de richtlijn 2006/95/CE (die in de plaats is gekomen van de richtlijn 73/23/CEE en daaropvolgende wijzigingen). Dit wordt aangetoond door het **CE**-merk op de producten.
- Monteer de aders (bekabeling) niet in de nabijheid van voedingskabels (230/400V).

Hinweise

- Die Installationen sind nach den Anweisungen des Herstellers und gemäß den geltenden Vorschriften gewissenhaft auszuführen.
- Alle Geräte dürfen ausschließlich nur zu dem Zweck eingesetzt werden, für den sie entwickelt worden sind. **Comelit Group S.p.A.** lehnt die Haftung für unsachgemäße Verwendung der Produkte oder für unautorisierte Veränderung von Produkten, sowie für alle Produkte, welche nicht von der Firma geliefert wurden, ab.
- All unsere Produkte sind konform mit den Anforderungen der Richtlinie 2006/95/EG. Diese ersetzen die Richtlinie 73/23/EWG und deren sukzessive Änderungen. Die Konformität unserer Produkte wird durch ihre **CE**-Kennzeichnung bestätigt.
- Die Drähte der Steigleitungen nicht in der Nähe der Stromkabel (230/400 V) verlegen.

Advertencias

- Efectuar la instalación siguiendo atentamente las instrucciones suministradas por el constructor y conformes con las normas vigentes.
- Todos los aparatos deben estar destinados exclusivamente al uso para el cual han sido construidos. **Comelit Group S.p.A.** declina toda responsabilidad por el uso impropio de los aparatos, por cambios efectuados por terceros para cualquier título o finalidad, por el uso de accesorios y materiales no originales.
- Todos los productos cumplen con la directiva 2006/95/CE (que sustituye a la directiva 73/23/CEE y a las enmiendas posteriores). Así lo certifica la marca **CE** de los productos.
- Evitar poner los cables de columna cerca de los cables de alimentación (230/400V).

Instruções

- Instale o equipamento cuidadosamente, seguindo as instruções dadas pelo fabricante que estão de acordo com a legislação em vigor.
- Todo o equipamento deve ser usado para o fim para que foi construído. **Comelit Group S.p.A.** declina todas as responsabilidades pelo uso impróprio do equipamento, quaisquer modificações efectuadas por qualquer que seja o motivo sem autorização prévia, como também pelo uso de ferramentas que não tenham sido originariamente fornecidas pela Comelit Group S.p.a.
- Todos os produtos estão em conformidade com os requisitos das directivas 2006/95/CE (que substituem as directivas 73/23/CEE e as alterações subsequentes). A prova é a marca **CE** em todos os produtos.
- Não instalar os condutores da coluna montante na proximidade dos cabos de alimentação (230/400V).



I Installazione citofono
 GB Telephone installation
 F Installation du combiné parlophonique

NL Deurintercom-installatie
 D Installation der Innenstelle

E Instalação do telefone
 P Instalação do telefone

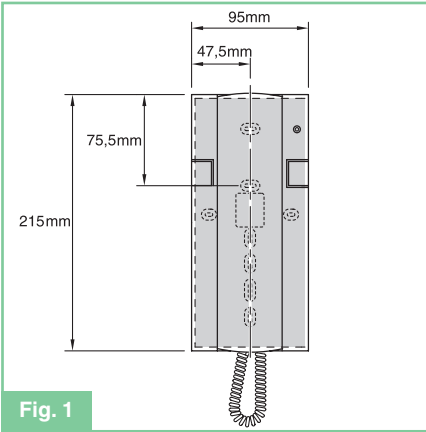


Fig. 1

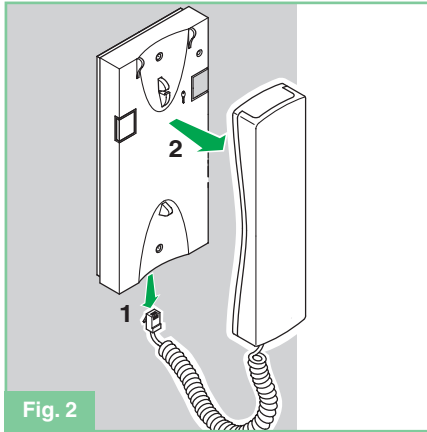


Fig. 2

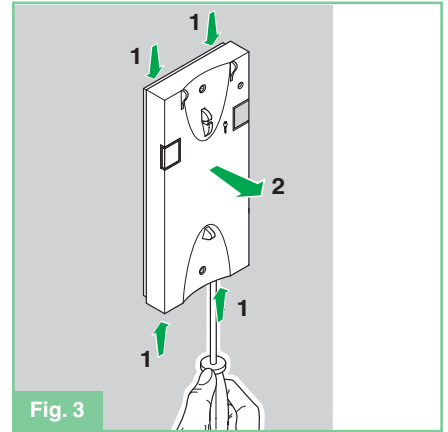


Fig. 3

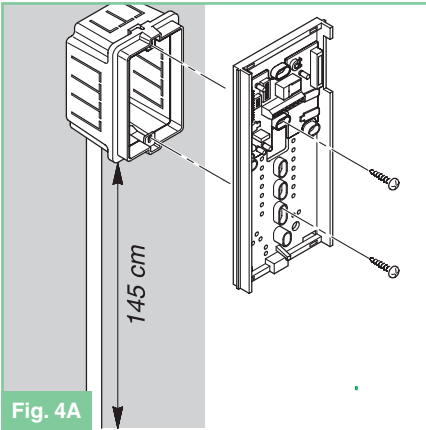


Fig. 4A

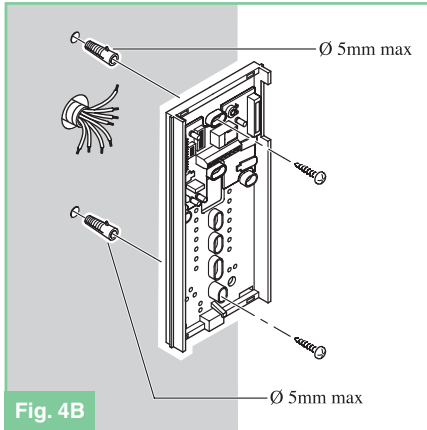


Fig. 4B

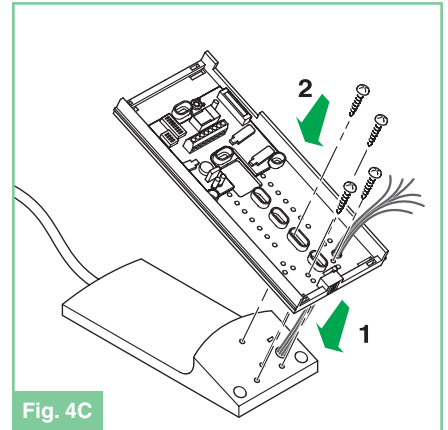


Fig. 4C

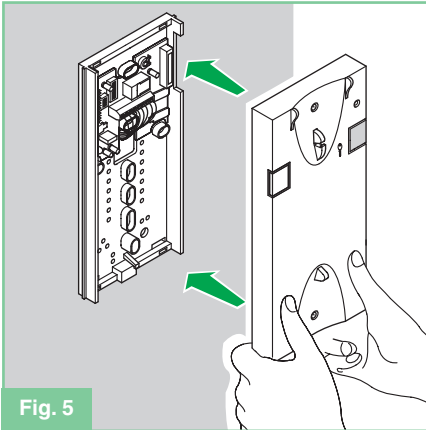


Fig. 5

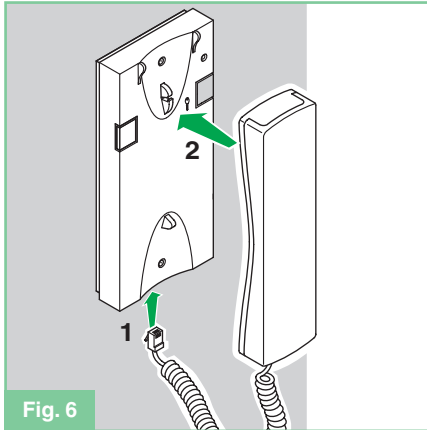


Fig. 6

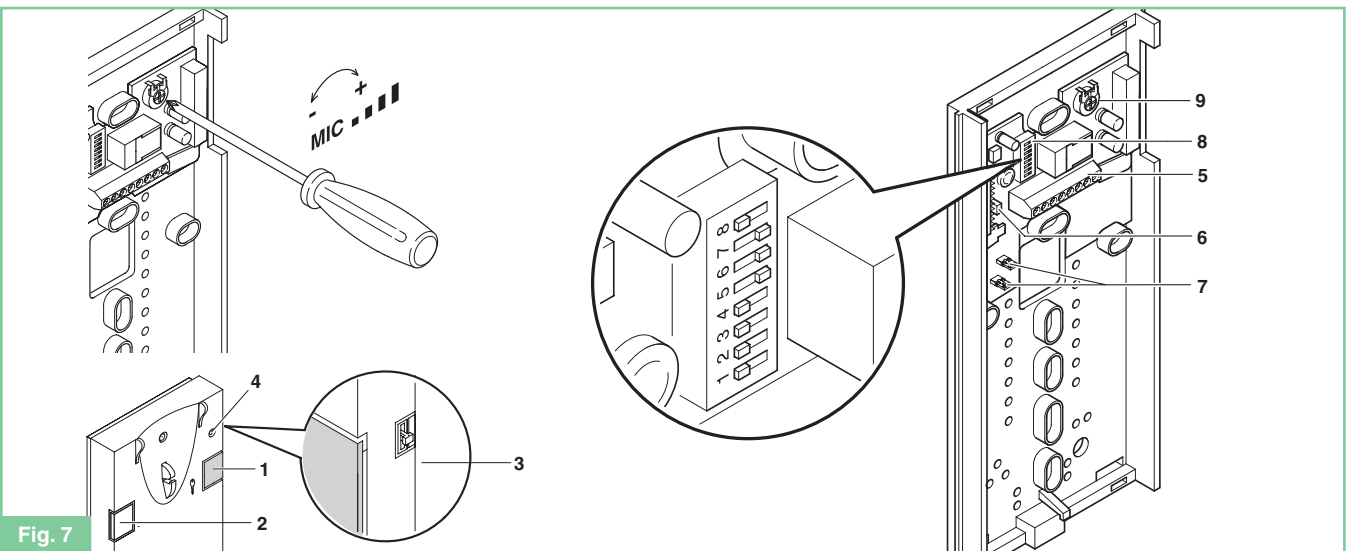




Fig. 7


① • NON UTILIZZARE SU IMPIANTI SOLO AUDIO, SB1 O BRAVOKIT (CHE NON UTILIZZANO QUINDI L'ART. 4896, 4888 o 4888C)

1. Pulsante apriporta 
2. Pulsante P1 chiamata centralino / attuatore generico / pulsante per usi vari presente in morsetteria (P1 C1).
3. Selettore suoneria/servizio Privacy a 3 posizioni
Posizione alto: Suoneria volume massimo
Posizione centrale: Suoneria volume medio
Posizione basso: Attivazione funzione privacy
(Per servizio privacy si intende l'esclusione della suoneria di chiamata dal posto esterno e centralino; l'attivazione della funzione è evidenziata dalla comparsa di un indicatore rosso in alto a destra).
4. Indicatore funzione Privacy.
5. Morsetti connessione impianto:
L L connessione alla linea bus.
CFP CFP ingresso chiamata da piano.
P1 C1 morsetti pulsante P1 C. NO. 24V 100mA dedicato a servizi vari (rimuovere CV1 e CV2).
S+ S- morsetti per dispositivo ripetizione di chiamata
6. **JP2** jumper per selezionare la funzione Chiamata centralino (posizione C) / Attuatore generico (posizione A) del pulsante P1 (vedi figura pag. 3)
7. **CV1 CV2 jumper da rimuovere per avere contatto pulito C. NO. sul pulsante P1.**
8. Dip switches per impostazione codice utente (vedi FT/SB/07, FT/SB/15, FT/SB/16, MT KIT 04, MT/SB/01 e MT/SBC/01).
9. Trimmer regolazione volume microfono.


Ⓒ • DO NOT USE IN AUDIO ONLY, SB1 OR BRAVOKIT SYSTEMS (WHICH DON'T USE ART. 4896, 4888 OR 4888C)

1. Door-opening Pushbutton 
2. Pushbutton 1 call porter switchboard / actuator / pushbutton for various usages available in terminal box (P1 C1).
3. 3-position selector for Call tone/Privacy service:
High position: Call tone at maximum volume.
Central position: Call tone at medium volume.
Low position: Activation of Privacy service.
(Privacy service means exclusion of the call from the external unit or the switchboard. Activation of the Privacy function is shown by a red indicator appearing in the top right corner).
4. Privacy function indicator.
5. Terminals for system connection:
L L Bus line connection.
CFP CFP local floor call input.
P1 C1 terminals for pushbutton P1 C. NO. 24V 100mA dedicated to various services (remove CV1 and CV2).
S+ S- Terminals for call repeater device.
6. **JP2** jumper for selecting functions porter switchboard call (position C) / Actuator (position A) on pushbutton P1 (see figure pag. 3)
7. **CV1 CV2 Jumper to be removed in order to have pushbutton P1 C. NO.**
8. Dip Switches for programming user code. (see FT/SB/07, FT/SB/15, FT/SB/16 MT KIT 04, MT/SB/01 and MT/SBC/01).
9. Trimmer for adjusting the microphone volume.

Ⓔ • N'UTILISEZ PAS DANS DES SYSTÈMES AUDIO UNIQUEMENT, SB1 OU BRAVOKIT (QUI N'UTILISENT PAS L'ART. 4896, 4888 OU 4888C)


1. Bouton d'ouverture de porte 
2. Bouton 1 appel du central de conciergerie / Actionneur / bouton pour utilisations multiples disponibles dans la barrette de raccordement (P1 C1).
3. Sélecteur sonnerie/fonction Privé à 3 positions :
Position haute : volume de la sonnerie au maximum.
Position intermédiaire : volume de la sonnerie au niveau moyen.
Position basse : activation de la fonction Privé.
(La fonction Privé signifie que l'appel ne sonne pas sur le poste extérieur ou sur le standard. L'activation de cette fonction est indiquée par un voyant rouge qui apparaît en haut à droite).
4. Voyant de la fonction Privé.
5. Bornes pour le raccordement du système :
L L - Raccordement à la ligne bus.
CFP CFP - Entrée de l'appel local.
P1 C1 - Bornes du bouton P1 C. NO. 24 V 100 mA dédié à divers services (retirer CV1 et CV2)
S+ S- - Bornes pour le dispositif de répétition de l'appel.
6. **JP2** - Cavalier pour basculer entre la fonction d'appel du central de conciergerie (position C) et la fonction Actionneur (position A) sur le bouton P1 (voir figure page 3)
7. **CV1 CV2 - Cavalier à retirer pour disposer du bouton P1 C. NO.**
8. Dip - Commutateurs pour la programmation du code utilisateur. (voir FT/SB/07, FT/SB/15, FT/SB/16, MT KIT 04, MT/SB/01 et MT/SBC/01).
9. Potentiomètre de réglage du volume du microphone.

Ⓗ • GEBRUIK NIET MET ALLEEN AUDIO, OF SB1-SYSTEMEN OF IN COMBINATIE MET BRAVOKIT (DIE GEEN GEBRUIK MAKEN VAN DE VOEDINGSMIXER ART. 4896, 4888 OF 4888C)


1. Deuropeningsknop 
2. Drukknop P1 bellen naar portierscentrale / algemene relaissturing / drukkноп voor verschillende doeleinden aanwezig in aansluitblok (P1 C1).
3. 3-standen-keuzeschakelaar voor beltoon resp. Privacy-functie:
Bovenste stand: luide beltoon.
Middelste stand: normale beltoon.
Onderste stand: inschakelen Privacy-functie.
(Wanneer de Privacy-functie actief is, wordt de beltoon van een oproep vanaf het entreepaneel of vanuit de centrale uitgeschakeld.
Wanneer deze functie actief is, brandt een rood indicatielampje rechts boven).
4. Indicatielampje voor Privacy-functie.
5. Klemmen voor aansluiting van het systeem:
L L aansluiting buslijn.
CFP CFP ingang voor etagebel.
P1 C1 klemmen voor drukkноп P1 C. NO. 24V 100mA bestemd voor verschillende doeleinden (CV1 en CV2 verwijderen).
S+ S- klemmen voor repeteevoorziening voor bedrúkkers.
6. **JP2** draadbrug voor het selecteren van de functies Bellen naar portierscentrale

- (positie C) / Algemene relaissturing (positie A) op drukkноп P1 (zie de afbeelding op pag. 3)
7. **CV1 CV2 Draadbrug, te verwijderen om drukkноп P1 C. NO. potentiaalvrij te maken.**
8. Dipswitches voor het programmeren van de gebruikerscode (zie FT/SB/07, FT/SB/15, FT/SB/16, MT KIT 04, MT/SB/01 en MT/SBC/01).
9. Trimmer voor afstellen volume van microfoon.


Ⓓ • VERWENDEN SIE NICHT IM AUDIO ONLY- SB1- ODER BRAVOKIT-SYSTEM (DABEI WERDEN ART. 4896, 4888 UND 4888C NICHT VERWENDET)

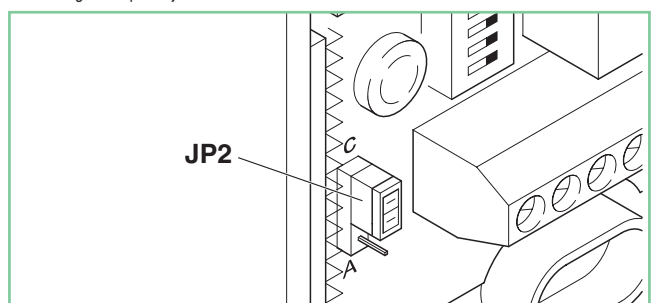
1. Türöffnertaste 
2. Taste 1 (Funktion: Zentrale rufen/Aktor; befindet sich in der Anschlussklemmenleiste und kann für unterschiedliche Funktionen programmiert werden; P1/C1.)
3. Dreistufen-Ruftonregler mit Privacy-Modus:
Mittlere Schalterposition: Normale Lautstärke
Mittlere Schalterposition: Verringerte Lautstärke
Untere Schalterposition: Privacy-Modus aktiviert
(Sobald der Privacy-Modus aktiviert ist, wird der Rufton der Außenstelle und der Zentrale ausgeschaltet, und die LED rechts oben leuchtet rot auf.)
4. Privacy-Modus-LED
5. Anschlussklemmen zur Systemverbindung für folgende Elemente:
L L Buslinie
CFP CFP Etagenruf
P1/C1 Taste 1 C. NO. 24V 100 mA, kann für unterschiedliche Funktionen programmiert werden (Brücken CV1 und CV2 entfernen)
S+/S- Rufwiederholungsgerät
6. **JP2** Brücke zur Auswahl von Funktionen Zentrale rufen bzw. Aktor (Position A) auf Taste P1 (siehe Abb. auf Seite 3)
7. **CV1/CV2 Brücken (müssen entfernt werden, um Einzeltaste P1 C. NO. verwenden zu können)**
8. DIP-Schalter zur Programmierung des Benutzercodes (siehe Abbildungen FT/SB/07, FT/SB/15, FT/SB/16, MT KIT 04, MT/SB/01 und MT/SBC/01)
9. Mikrofon-Lautstärkeregler

Ⓔ • NO UTILIZAR EN SISTEMAS DE SÓLO AUDIO Y LOS SISTEMAS SB1 O BRAVOKIT (QUE NO UTILIZAN EL ART. 4896, 4888 NI 4888C)

1. Pulsador de apertura de puerta 
2. Pulsador 1, centralita de recepción de llamadas, actuador y pulsador para varios usos disponible en la caja de terminales (P1 C1).
3. Selector de tonos de llamada/servicio de privacidad de tres posiciones:
Posición superior: tono de llamada a volumen máximo.
Posición media: tono de llamada a volumen medio.
Posición inferior: activación del servicio de privacidad.
(El servicio de privacidad excluye la llamada de la unidad externa o de la centralita. La activación de la función de privacidad se muestra mediante un indicador rojo en la esquina superior derecha.)
4. Indicador de función de privacidad.
5. Terminales para la conexión del sistema:
L L: conexión de la línea de bus.
CFP CFP: entrada de llamada de planta local.
P1 C1: terminales del pulsador P1 con contacto normalmente abierto de 24 V y 100 mA dedicado a varios servicios (retirar CV1 y CV2).
S+ S-: terminales para el dispositivo de repetición de llamadas.
6. **JP2**: puente de conexión para la selección de las funciones de llamada a la centralita (posición C) y actuador (posición A) en pulsador P1 (consulte la fig. de la pág. 3)
7. **CV1 CV2: puente de conexión que debe retirarse para obtener el pulsador P1 con contacto normalmente abierto.**
8. Comutadores selectores para la programación del código de usuario (consulte FT/SB/07, FT/SB/15, FT/SB/16, MT KIT 04, MT/SB/01 y MT/SBC/01).
9. Regulador de ajuste del volumen del micrófono.

Ⓗ • NÃO USAR EM SISTEMAS APENAS ÁUDIO, SB1 OU BRAVOKIT (QUE NÃO USAM O ART. 4896, 4888 OU 4888C)

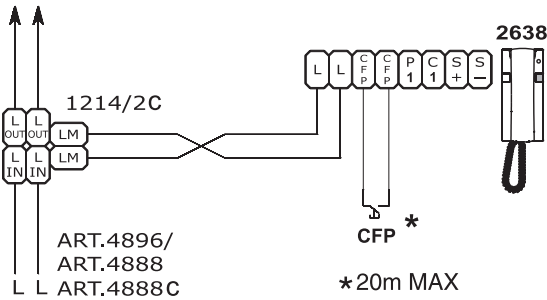
1. Botão de abertura da porta 
2. Botão 1 chamada à central / actuador / botão para vários usos disponível no terminal (P1 C1).
3. Selector de 3 posições para toque de chamada/serviço privado:
Posição alta: toque de chamada no volume máximo.
Posição central: toque de chamada no volume médio.
Posição baixa: activação do serviço privado.
(O serviço privado significa a exclusão da chamada da unidade externa ou da central. A activação da função de privacidade é indicada por um indicador vermelho que aparece no canto superior direito).
4. Indicador de função de privacidade.
5. Terminais para ligação do sistema:
L L Ligação de linha Bus.
CFP CFP Entrada de chamada de andar local.
P1 C1 Terminais para botão P1 C. NO. 24 V 100 mA para vários serviços (remover CV1 e CV2).
S+ S- Terminais para dispositivo de repetição de chamada.
6. **JP2** Jumper para selecção das funções de chamada à central (posição C) / actuador (posição A) no botão P1 (veja a figura na pág. 3)
7. **CV1 CV2 Jumper a ser removido, para botão P1 C. NO.**
8. Comutadores DIP para programação dos códigos dos utilizadores. (consulte FT/SB/07, FT/SB/15, FT/SB/16, MT KIT 04, MT/SB/01 e MT/SBC/01).
9. Regulador para ajustar o volume do microfóne.



SB2/AAD

- ① Installazione Art. 2638 in impianti misti Audio/Video tipo Simplebus2 o SBC.
- Ⓒ Installation of Art. 2638 in mixed Audio/Video Simplebus2 or SBC type systems.
- Ⓕ Installation Art. 2638 dans des installations mixtes Audio/Video type Simplebus2 ou SBC.
- Ⓐ Installatie van Art. 2638 in gemixte audio/video Simplebus2 of SBC systemen.

- ① Installation Art. 2638 in gemischten Audio-/Videoanlagen Typ Simplebus2 und SBC.
- Ⓔ Instalación Art. 2638 en instalaciones mixtas Audio/Video tipo Simplebus2 ni SBC.
- Ⓐ Instalação Art. 2638 em instalações mistas Áudio/Video tipo Simplebus2 ou SBC.



- ① In caso di più citofoni o staffe con lo stesso codice utente collegare il pulsante CFP su uno solo; tutti i dispositivi suoneranno contemporaneamente
- Ⓒ In case of more telephones or brackets with the same user code, connect the CFP button only on one; all the devices will ring together
- Ⓕ Si le même code utilisateur est attribué à plusieurs combinés parlophoniques, reliez le bouton CFP à l'un d'entre eux uniquement; tous les appareils sonneront simultanément.
- Ⓐ Als er meer telefoons of grondplaten zijn die dezelfde gebruikerscode hebben, sluit u de CFP-knop slechts op één hiervan aan; alle toestellen gaan dan tegelijk over.
- Ⓓ Bei Verwendung mehrerer Innenstellen oder Einheiten mit demselben Benutzercode muss die CFP-Taste nur mit einem Gerät verbunden werden. Die Rufeöne aller Geräte erklingen zeitgleich.
- Ⓔ En caso de disponer de varios teléfonos o soportes con el mismo código de usuario, conecte el botón CFP sólo en uno y los dispositivos sonarán todos al mismo tiempo
- Ⓐ Caso existam mais telefones ou soportes com o mesmo código de utilizador, ligue o botão CFP apenas a um deles; todos os dispositivos tocam ao mesmo tempo

VARIANTE B - VARIANT B - VARIANTE B - VARIANT B - VARIANTE B - VARIANTE B - VARIANTE B

SB2/AAB

- ① Connessione di dispositivi di ripetizione di chiamata sul citofono 2638: la somma totale del numero di posti interni con stesso codice utente e del numero di dispositivi di ripetizione chiamata collegati ai suddetti posti interni non può superare il numero di 4. Connettere un solo dispositivo di ripetizione chiamata per ogni posto interno. Utilizzare cavo schermato per il collegamento e non far passare i cavi in prossimità di carichi induttivi pesanti o cavi di alimentazione (230V / 400V). In caso di connessione di carichi induttivi si consiglia l'inserimento di una capacità di 470nF in parallelo ai contatti C-NO dell'Art. 1122/A.

- Ⓒ Connection of call repetition device on telephone 2638: the total number of internal units with the same user code summed with the number of call repetition devices connected to these internal units cannot exceed 4. Connect only one call repetition device for each internal unit. Use shielded cable for the connection and do not run the cables near heavy inductive loads or power supply cables (230V / 400V). In the case of connection of inductive loads, insertion of a capacity of 470nF in parallel with the C-NO contacts of Art. 1122/A is recommended.

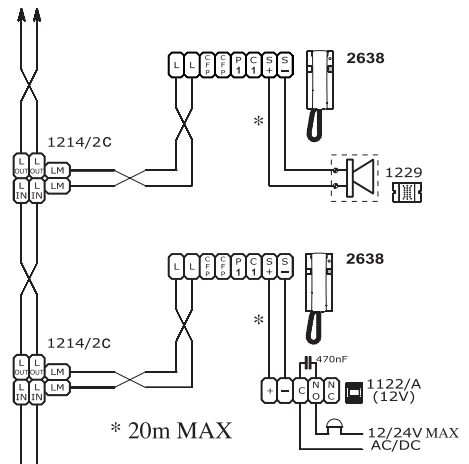
- Ⓕ Connexion de dispositifs de répétition d'appel sur le combiné parlophonique 2638: la somme du nombre de postes intérieurs ayant le même code utilisateur et du nombre de dispositifs de répétition d'appel branchés à ces postes intérieurs ne peut pas être supérieure à 4. Connecter un seul dispositif de répétition d'appel pour chaque poste intérieur. Pour la connexion, utiliser un câble blindé et ne pas faire passer les câbles à proximité de charges inductives lourdes ou de câbles d'alimentation (230V / 400V). En cas de connexion de charges inductives, il est conseillé d'installer une capacité de 470nF en parallèle aux contacts C-NO de l'Art. 1122/A.

- Ⓐ Aansluiting van een extra bel op deurtelefoon 2638: Het maximale aantal toestellen met dezelfde gebruikerscode plus hetaantal extra bellen mag nooit groter zijn dan 4. Sluit maximaal één extra bel aan op een toestel. Gebruik afgeschermd kabel voor deze aansluiting en zorg ervoor dat deze niet in de buurt ligt van zware inductieve voedingskabels (230V/400V). Als er een inductieve last wordt aangesloten, adviseren wij een condensator van 470nF parallel over de C-NO contacten van art. 1122/A aan te sluiten.

- Ⓓ Anschluss der Rufwiederholungsrichtungen an die Innenstelle 2638: Die Gesamtanzahl der Innenstellen mit dem gleichen Teilnehmercode und die Anzahl der Vorrichtungen zur Rufwiederholung die an die genannten Innenstellen angeschlossen werden, darf nicht mehr als 4 sein. Es darf nur eine Vorrichtung zur Rufwiederholung je Innenstation angeschlossen werden. Zur Verbindung ist ein geschirmtes Kabel zu verwenden und die Kabel dürfen nicht in der Nähe von großen induktiven Belastungen oder von Kabeln zur Stromversorgung (230V/400V) verlegt werden. Im Falle von Verbindungen mit induktiven Belastungen empfiehlt sich eine Parallelschaltung mit einer Kapazität von 470 nF parallel zu den C-NO Kontakten des Art. 1122/A.

- Ⓔ Conexión de dispositivos de repetición de llamada en el telefonillo 2638: la suma total del número de las unidades internas con el mismo código de usuario y del número de dispositivos de repetición de llamada conectados a dichas unidades internas no puede ser más de 4. Conectar un único dispositivo de repetición de llamada para cada unidad interna. Utilizar el cable blindado para la conexión y no dejar pasar los cables cerca de las cargas inductivas pesadas o cables de alimentación (230V / 400V). En caso de conexión de cargas inductivas es aconsejable la conexión de una capacidad de 470nF en paralelo a los contactos C-NO del Art. 1122/A.

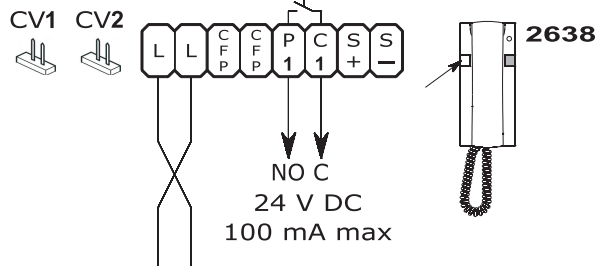
- Ⓐ Conexão de dispositivos de repetição de chamada no telefone 2638: a soma total do número de postos internos com o mesmo código utente e do número de dispositivos de repetição de chamada ligados aos postos internos não pode exceder o número de 4. Ligar apenas um dispositivo de repetição de chamada para cada posto interno. Usar cabo blindado para a ligação e não fazer os cabos passarem na proximidade de cargas indutivas pesadas ou cabos de alimentação (230V / 400V). Em caso de conexão de cargas indutivas aconselha-se a introdução de uma resistência de 470nF em paralelo aos contactos C-NO do Art. 1122/A.



VARIANTE C - VARIANT C - VARIANTE C - VARIANT C - VARIANTE C - VARIANTE C - VARIANTE C

SB2/AAC

- ① Utilizzo per usi vari del pulsante P1 sul citofono Art. 2638: **rimuovere i jumper CV1 e CV2.**
- Ⓒ Use for various purposes of pushbutton P1 on telephone Art. 2638: **remove jumpers CV1 and CV2.**
- Ⓕ Utilisations multiples du bouton P1 du combiné parlophonique Art. 2638 : **retirer les cavalier CV1 et CV2.**
- Ⓐ Drukknop P1 van deurintercom-installatie Art. 2638 gebruiken voor externe toepassingen: **verwijder de draadbruggen CV1 en CV2.**
- Ⓓ Entfernen Sie Brücke CV1 und CV2, um Taste 2 auf Innenstelle Art. 2638 für unterschiedliche Funktionen programmieren zu können.
- Ⓔ Empleo para los diferentes usos del pulsador P1 del telefonillo Art. 2638: **retire los puentes de conexión CV1 y CV2.**
- Ⓐ Utilização para usos vários do botão P1 no telefone Art. 2638: **remover os jumpers CV1 e CV2.**



Assistenza tecnica Italia 0346/750090
Commerciale Italia 0346/750091

Technical service abroad (+39) 0346750092
Export department (+39) 0346750093



[B] Comelit Belgium
Chaussée de Ninove, 900 - 1703 Schepdaal (Dilbeek)
Ninoofsesteenweg, 900 - 1703 Schepdaal (Dilbeek)
Tel 02 411 50 99 - Fax 02 411 50 97
www.comelit.be - info@comelit.be

[D] Comelit Group Germany GmbH
Äußere Oberaustraße 20
83026 Rosenheim
Tel. 08031 22154 11 - Fax 08031 22154 12
www.comelit.de - info@comelit.de

[E] Comelit Espana S.L.
Josef Estivill 67/69 - 08027 Barcelona
Tel. 932 430 376 - Fax 934 084 683
www.comelit.es
info@comelit.es

[F] Comelit International
15, Rue Jean Zay - 69800 Saint Priest
Tel 04 72 28 06 56 - Fax 04 72 28 83 29
www.comelit.fr
Comelit.NH@wanadoo.fr

[GR] Comelit Hellas
64 Argiroupoleos Avenue
16451 Argiroupolis - Athens Greece
Tel. 210 99 68 605-6 - Fax 210 99 45 650
www.comelit.gr
telergo@otenet.gr

[I] Comelit Piemonte
Str. Del Pascolo 6/E
10156 Torino
Tel e Fax 011 2979330

[I] Comelit Sud S.r.l.
Via Corso Claudio, 18
84083 Castel San Giorgio (Sa)
Tel. 081 516 2021 - Fax 081 953 5951
www.comelitsud.it
info@comelitsud.it

[IRL] Comelit Ireland
Suite 3 Herbert Hall
16 Herbert Street - Dublin 2
Tel. +353 (0) 1 619 0204
Fax. +353 (0) 1 619 0298
www.comelit.ie
info@comelit.ie

[NL] Comelit Nederland BV
Aventurijn 220 - 3316 LB Dordrecht
Tel 078 65 11 201 - Fax: 078 61 70 955
www.comelit.nl
info@comelit.nl

[RC] Comelit (Shanghai) Electronics Co., Ltd
5 Floor No. 4 Building No.30 Hongcao Road
Hi-Tech Park Caohejing, Shanghai, China
Tel. 0086-21-64519192/9737/3527
Fax. 0086-21-64517710
www.comelit.com.cn
comelit@comelit.com.cn

[SG] Comelit Group
Singapore Representative Office
54 Genting Lane, Ruby Land Complex
Blok 2, #06-01 - Singapore 349562
Tel. +65-6748 8563 - Fax +65-6748 8584
comelit2004@yahoo.com.sg

[UAE] Comelit Group U.A.E.
Middle East Office
Midlet East Office
P.O. Box 54433 - Dubai U.A.E.
Tel +971 4 299 7533 - Fax +971 4 299 7534
www.scame.ae
scame@scame.ae

[UK] Comelit Group UK Ltd
Unit 4 Watchmead Welwyn Garden City
HERTS AL7 1GX
Tel 01707 377203 - Fax 01707 377204
www.comelitgroup.co.uk
info@comelitgroup.co.uk

[USA] Comelit Group USA
250 W. Duarte Rd. Suite B
Monrovia, CA 91016
Tel. 626 930 0388 - Fax 626 930 0488
sales@cyrenetworks.com