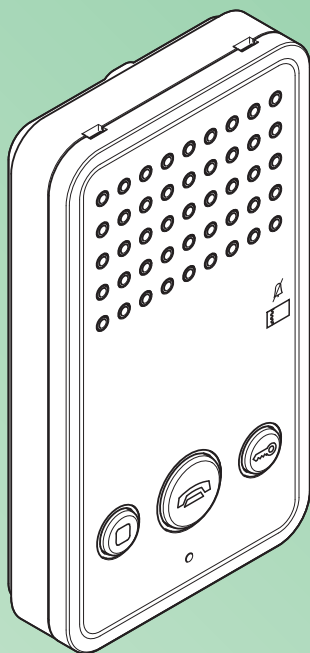


FT SB 23



Citofono Easycom
Door entry-phone Easycom
Combiné parlophonique Easycom
Easycom-deurtelefoon
Innensprechstelle Easycom
Telefonillo Easycom
Telefone intercomunicador Easycom



Assistenza tecnica Italia
Commerciale Italia

0346/750090
 0346/750091

Technical service abroad (+39) 0346750092
Export department (+39) 0346750093



[RU] Comelit Russia
 Partyniy per., n.1, korp.58, stroenie 1,
 6 floor, off. 21, 115093, Moscow
 +7(495)644-20-97
 www.comelit.ru - info@comelit.ru

[B] Comelit Group Belgium
 Z.3 Doornveld 170
 1731 Zellik (Asse)
 Tel. +32 (0) 24115099 -
 Fax +32 (0) 24115097
 www.comelit.be - info@comelit.be

[D] Comelit Group Germany GmbH
 Brüsseler Allee 23- 41812 Erkelenz
 Tel. +49 (0) 243190151-23
 +49 (0) 243190151-24
 Fax +49 (0) 24319015125
 www.comelit.de - info@comelit.de

[E] Comelit Espana S.L.
 Josep Estivill 67/69 - 08027 Barcelona
 Tel. +34 932 430 376 - Fax +34 934 084 683
 www.comelit.es
 info@comelit.es

[F] Comelit Immotec
 15, Rue Jean Zay - 69800 SAINT PRIEST
 Tél. +33 (0) 4 72 28 06 56 - Fax +33 (0) 4 72 28 83 29
 www.comelit.fr - comelit.NH@wanadoo.fr

[GR] Comelit Hellas
 9 Epiru str.
 16452 Argyroupolis - Athens Greece
 Tel. +30 210 9968605-6 -
 Fax : +30 210 9945560
 www.comelit.gr
 telergo@otenet.gr

[I] Comelit Piemonte
 Str. Del Pascolo 6/E - 10156 Torino
 Tel. e Fax +39 011 2979330
 www.comelit.eu
 infopiemonte@comelit.it

[I] Comelit Sud S.r.l.
 Via Corso Claudio, 18
 84083 Castel San Giorgio (Sa)
 Tel. +39 081 516 2021
 Fax +39 081 953 5951
 www.comelit.eu - info@comelitsud.it

[IRL] Comelit Ireland
 Suite 3 Herbert Hall
 16 Herbert Street - Dublin 2
 Tel. +353 (0) 1 619 0204
 Fax. +353 (0) 1 619 0298
 www.comelit.ie
 info@comelit.ie

[NL] Comelit Nederland BV
 Aventurijn 220-3316 LB Dordrecht
 Tel. +31 (0) 786511201 - Fax +31 (0) 786170955
 www.comelit.nl - info@comelit.nl

[RC] Comelit (Shanghai) Electronics Co.,Ltd
 5 Floor No. 4 Building No.30 Hongcao Road
 Hi-Tech Park Caohejing, Shanghai, China
 Tel. +86-21-64519192/9737/3527
 Fax. +86-21-64517710
 www.comelit.com.cn
 comelit@comelit.com.cn

[SG] Comelit Group
 Singapore Representative Office
 54 Genting Lane, Ruby Land Complex
 Blk 2, #06-01 - Singapore 349562
 Tel. +65-6748 8563 - Fax +65-6748 8584
 office@comelit.sg

[UAE] Comelit Group U.A.E.
 Middle East Office
 P.O. Box 54433 - Dubai U.A.E.
 Tel. +971 4 299 7533 - Fax +971 4 299 7534
 www.comelit.ae
 info@comelit.ae

[UK] Comelit Group UK Ltd
 Unit 4 Mallow Park - Watchmead Welwyn
 Garden City Herts - AL7 1GX
 Tel: +44 (0)1707377203
 Fax: +44 (0)1707377204
 www.comelitgroup.co.uk
 info@comelitgroup.co.uk

[USA] Comelit Usa (Formerly Cyrex)
 250 W. Duarte Rd. Suite B
 Monrovia, CA 91016
 Tel. +1 626 930 0388 - Fax +1 626 930 0488
 www.comelitusa.com
 sales@comelitusa.com

IT Avvertenze

- Effettuare l'installazione seguendo scrupolosamente le istruzioni fornite dal costruttore ed in conformità alle norme vigenti.
- Tutti gli apparecchi devono essere destinati esclusivamente all'uso per cui sono stati concepiti. **Comelit Group S.p.A.** declina ogni responsabilità per un utilizzo improprio degli apparecchi, per modifiche effettuate da altri a qualunque titolo e scopo, per l'uso di accessori e materiali non originali.
- Tutti i prodotti sono conformi alle prescrizioni delle direttive 2006/95/CE (che sostituisce la direttiva 73/23/CEE e successivi emendamenti) e ciò è attestato dalla presenza della marcatura **CE** sugli stessi.
- Gli interventi di installazione, montaggio e assistenza agli apparecchi elettrici devono essere eseguiti esclusivamente da elettricisti specializzati.
- Togliere l'alimentazione prima di effettuare qualsiasi manutenzione.

EN Warning

- Install the equipment by carefully following the instructions given by the manufacturer and in compliance with the standards in force.
- All the equipment must only be used for the purpose it was designed for. **Comelit Group S.p.A.** declines any responsibility for improper use of the apparatus, for modifications made by third parties for any reason or purpose, and for the use of accessories and materials which are not originals.
- All the products comply with the requirements of the 2006/95/CE directives (which replace directive 73/23/CEE and subsequent amendments), as certified by the **CE** mark on the products.
- Installation, mounting and assistance procedures for electrical devices must only be performed by specialised electricians.
- Cut off the power supply before carrying out any maintenance work.

FR Avertissements

- Effectuer l'installation en suivant scrupuleusement les instructions fournies par le constructeur et conformément aux normes en vigueur.
- Tous les appareils doivent être strictement destinés à l'emploi pour lequel ils ont été conçus. La société **Comelit Group S.p.A.** décline toute responsabilité en cas de mauvais usage des appareils, pour des modifications effectuées par d'autres personnes pour n'importe quelle raison et pour l'utilisation d'accessoires et matériaux non d'origine.
- Tous les produits sont conformes aux prescriptions de la directive 2006/95/CE (qui remplace la directive 73/23/CEE et amendements successifs). Cela est attesté par la présence du marquage **CE** sur les produits.
- Les interventions d'installation, de montage et d'assistance aux appareils électriques doivent être effectuées exclusivement par des électriciens spécialisés.
- Couper l'alimentation avant d'effectuer toute opération d'entretien.

NL Waarschuwingen

- Voer de installatiewerkzaamheden zorgvuldig uit volgens de door de fabrikant gegeven instructies en met inachtneming van de geldende normen.
- Alle componenten mogen alleen gebruikt worden voor de doeleinden waarvoor ze zijn ontworpen. **Comelit Group S.p.A.** is niet verantwoordelijk voor oneigenlijk gebruik van de apparatuur, voor wijzigingen die om welke reden dan ook door derden zijn aangebracht, en voor het gebruik van accessoires en materialen die niet door de fabrikant zijn aangeleverd.
- Alle producten voldoen aan de eisen van de richtlijn 2006/95/EG (die de richtlijn 73/23/EEG en latere wijzigingen vervangt). Dit wordt bevestigd door het **CE**-label op de producten.
- De installatie-, montage- en servicewerkzaamheden aan de elektrische apparaten mogen uitsluitend door gespecialiseerde elektriciens worden verricht.
- Sluit de stroomtoevoer af, voordat u onderhoudswerkzaamheden uitvoert.

DE Hinweise

- Der Einbau muss genau nach den Anweisungen des Herstellers und unter Einhaltung der einschlägigen Vorschriften erfolgen.
- Sämtliche Geräte dürfen ausschließlich für ihren bestimmungsgemäßen Verwendungszweck eingesetzt werden. Die **Comelit Group S.p.A.** übernimmt keine Haftung für einen unsachgemäßen Gebrauch der Geräte, für durch Dritte vorgenommene Änderungen oder die Verwendung von Nicht-Original-Zubehör und -Ersatzteilen.
- Alle Geräte erfüllen die Vorgaben der EU-Richtlinie 2006/95/CE (ersetzt EU-Richtlinie 73/23/CEE und nachfolgende Änderungen), wie durch ihre **CE**- Kennzeichnung bescheinigt wird.
- Kabelverlegung sowie Einbau und Wartung der elektrischen Geräte müssen von einem Elektrofachmann ausgeführt werden.
- Vor Wartungseingriffen immer erst die Spannungsversorgung unterbrechen.

ES Advertencias

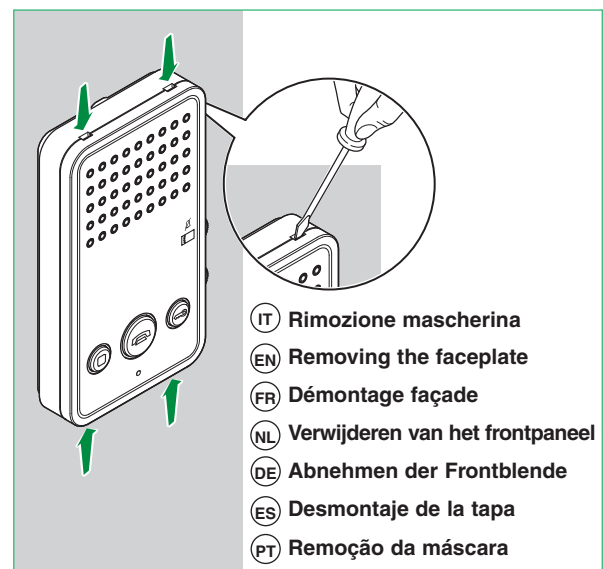
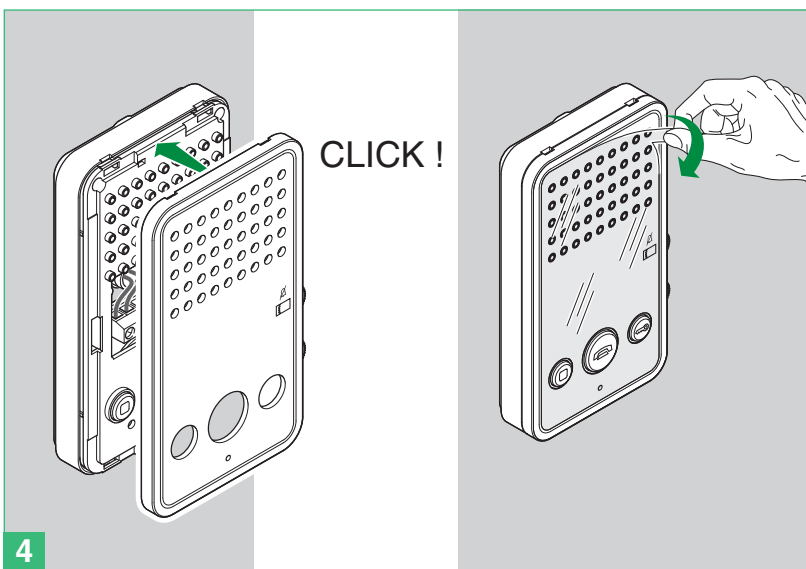
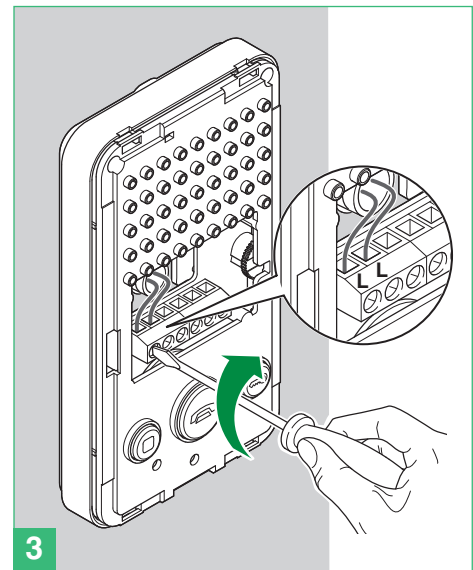
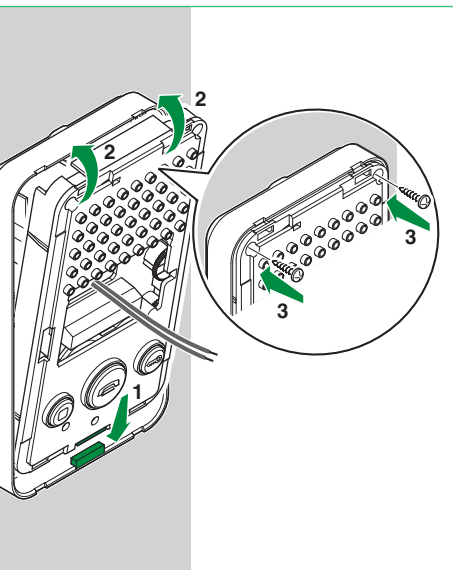
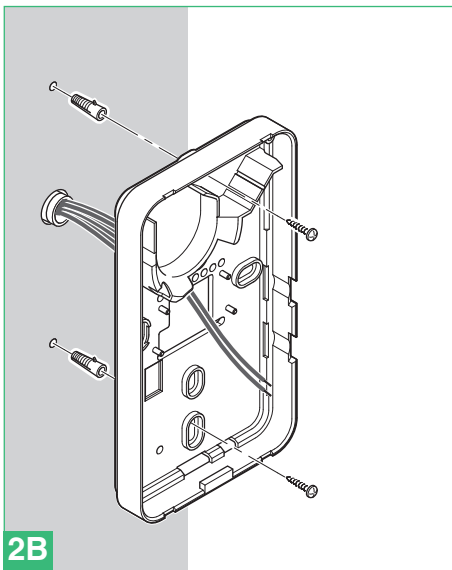
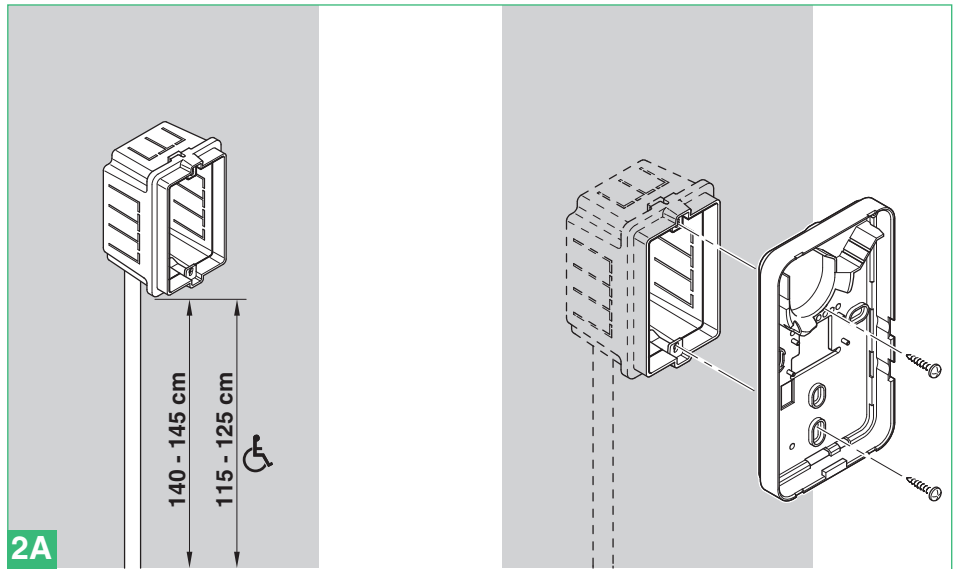
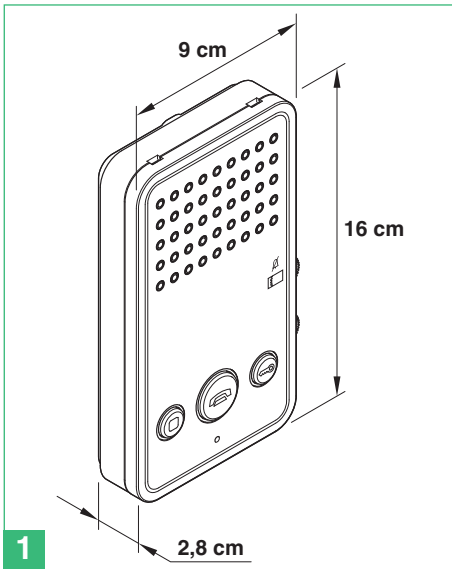
- La instalación se ha de efectuar en conformidad con las normas vigentes, siguiendo atentamente las instrucciones suministradas por el fabricante.
- Todos los aparatos deben destinarse exclusivamente al uso para el cual han sido contruidos. **Comelit Group S.p.A.** declina toda responsabilidad por el uso impropio de los aparatos, por cambios efectuados por terceros por cualquier motivo o finalidad y por el uso de accesorios y materiales no originales.
- Todos los productos son conformes a los requisitos de las Directivas 2006/95/CE (que sustituye la Directiva 73/23/CEE y sucesivas enmiendas) como demuestra la presencia de la marca **CE** en ellos.
- La instalación, el montaje y el mantenimiento de los aparatos eléctricos deben ser efectuados exclusivamente por electricistas especializados.
- Antes de efectuar cualquier operación de mantenimiento hay que cortar la alimentación.

PT Avisos

- Instalar o equipamento cuidadosamente, seguindo as instruções dadas pelo fabricante e em conformidade com a legislação em vigor.
- Todos os aparelhos devem ser exclusivamente destinados ao uso para o qual foram concebidos. **Comelit Group S.p.A.** declina qualquer responsabilidade pelo uso impróprio do equipamento, quaisquer modificações efectuadas por qualquer motivo sem autorização prévia, como também pelo uso de acessórios e materiais que não tenham sido originariamente fornecidas pela Comelit Group S.p.A.
- Todos os produtos estão em conformidade com os requisitos das directivas 2006/95/CE (que substituem as directivas 73/23/CEE e as alterações subsequentes). A prova é a marca **CE** nos produtos.
- As intervenções de instalação, montagem e assistência a aparelhos eléctricos devem ser realizadas exclusivamente por electricistas especializados.
- Cortar a tensão antes de realizar qualquer tipo de manutenção.

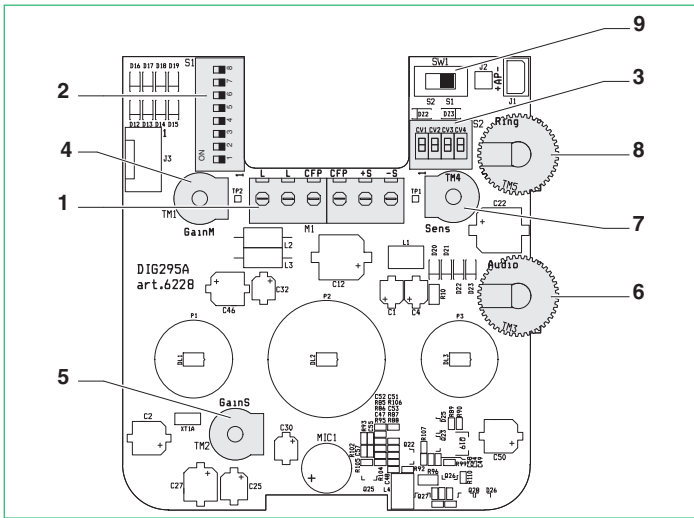


- (IT) Installazione citofono Art. 6228W e Art. 6228B.
- (EN) Installation of door-entry phone Art. 6228W and Art. 6228B.
- (FR) Installation combiné parlophonique Art. 6228W et Art. 6228B.
- (NL) Installatie van de deurtelefoon art. 6228W en art. 6228B.
- (DE) Installation der Innensprechstelle Art. 6228W und Art. 6228B.
- (ES) Instalación del telefonillo art. 6228W y art. 6228B.
- (PT) Instalação do telefone intercomunicador art. 6228W e art. 6228B.



- IT** Citofono Art. 6228W e Art. 6228B.
- EN** Door-entry phone Art. 6228W and Art. 6228B.
- FR** Combiné parlophonique Art. 6228W et Art. 6228B.
- NL** Deurtelefoon art. 6228W en art. 6228B.

- DE** Innensprechstelle Art. 6228W und Art. 6228B.
- ES** Telefonillo art. 6228W y art. 6228B.
- PT** Telefone intercomunicador art. 6228W e art. 6228B.



- IT** 1 Morsettieria per connessione impianto:
L L morsetti connessione linea bus.
CFP CFP ingresso chiamata da piano.
+S -S morsetti per dispositivo ripetizione di chiamata.
- 2 S1 Micro-interruttori per programmazione codice utente (vedi pag. 3).
- 3 S2 Jumper per impostazioni funzioni varie pulsanti (vedi tabella a fianco).
- 4 TM1 Amplificazione Microfono (regolata in posizione ideale dal produttore).
- 5 TM2 Volume Altoparlante (regolata in posizione ideale dal produttore).
- 6 TM3 Volume Altoparlante.
- 7 TM4 Sensibilità del Microfono per la commutazione dei canali di fonica (regolata in posizione ideale dal produttore).
- 8 TM5 Volume Suoneria e attivazione Privacy.
- 9 SW1 Selettore per modalità Simplebus 1 (S1) e Simplebus 2/Simplebus Color (S2).

- EN** 1 Terminal block for system connection:
L L Bus line connection terminals.
CFP CFP Floor door call input.
+S -S Terminals for call repetition device.
- 2 S1 User code programming microswitches (see page 3).
- 3 S2 Jumper for setting various button functions (see adjacent table).
- 4 TM1 Microphone Amplification (factory-set to the optimal position).
- 5 TM2 Loudspeaker Volume (factory-set to the optimal position).
- 6 TM3 Loudspeaker Volume.
- 7 TM4 Microphone Sensitivity for switching audio channels (factory-set to the optimal position).
- 8 TM5 Ringtone Volume and Privacy activation.
- 9 SW1 Selector for Simplebus 1 (S1) and Simplebus 2/Simplebus Color (S2) modes.

- FR** 1 Bornier pour la connexion de l'installation :
L L bornes connexion ligne bus.
CFP CFP entrée de l'appel palier.
+S -S bornes pour le dispositif de répétition de l'appel.
- 2 S1 DIP switches pour la programmation du code usager (voir page 3).
- 3 S2 Cavalier pour les réglables des fonctions diverses boutons (voir tableau ci-contre).
- 4 TM1 Amplification micro (réglée en position idéale par le producteur).
- 5 TM2 Volume haut-parleur (réglé en position idéale par le producteur).
- 6 TM3 Volume haut-parleur.
- 7 TM4 Sensibilité du micro pour la commutation des canaux de phonie (réglée en position idéale par le producteur).
- 8 TM5 Volume Sonerie et activation service Privacy.
- 9 SW1 Sélecteur pour mode Simplebus 1 (S1) et Simplebus 2/Simplebus Color (S2).

- NL** 1 Aansluitklemmen voor de installatie:
L L klemmen voor aansluiting busleiding.
CFP CFP ingang voor etagebel.
+S -S klemmen voor aansluiting van extra bel.
- 2 S1 Microschakelaars voor programmering van gebruikerscode (zie pag. 3).
- 3 S2 Jumper voor het programmeren van de verschillende drukknoopfuncties (zie de tabel hiernaast).
- 4 TM1 Microfoonversterking (optimaal ingesteld door de fabrikant).
- 5 TM2 Luidsprekervolume (optimaal ingesteld door de fabrikant).
- 6 TM3 Luidsprekervolume.
- 7 TM4 Gevoeligheid van de microfoon voor omschakeling van gesprekskanalen (optimaal ingesteld door de fabrikant).
- 8 TM5 Beltoonvolume en inschakeling privacyfunctie.
- 9 SW1 Keuzeschakelaar voor de modus Simplebus 1 (S1) en Simplebus 2/Simplebus Color (S2).

- IT** **LEGENDA:**
ACT= Attuatore
CCS= Chiamata centralino
CCP= Chiamata centralino principale
INT= Chiamata intercomunicante (Kit o Simplebus Top)
- K= Chiamata citofono guardiano
* = Funzioni disponibili con impianto a riposo
 presa fonica dopo chiamata
 funzione apriporta dopo chiamata

- EN** **LEGEND:**
ACT= Actuator
CCS= Switchboard call
CCP= Main switchboard call
INT= Intercom call (Kit or Simplebus Top)
- K= Guardian door-entry phone call
* = Functions available with system in standby
 audio operation after call
 lock-release function after call

- FR** **LÉGENDE :**
ACT= Actionneur
CCS= Appel standard
CCP= Appel standard principal
INT= Appel intercommunicant (Kit ou Simplebus Top)
- K= Appel combiné parlophonique gardien
* = Fonctions disponibles avec installation au repos
 prise phonie après appel
 fonction ouvre-porte après appel

- NL** **LEGENDA:**
ACT= Relais
CCS= Bellen naar portierscentrale
CCP= Bellen naar hoofdcentrale
INT= Intercomoproep (Kit of Simplebus Top)
- K= Oproep deurtelefoon bewaker
* = Functies die alleen mogelijk zijn als het systeem in ruststand staat
 gespreksverbinding na oproep
 deuropenfunctie na oproep

- DE** **LEGENDE:**
ACT= Relais
CCS= Ruf an Pförtnerzentrale
CCP= Ruf an Haupt-Pförtnerzentrale
INT= Interngespräch (Kit oder Simplebus Top)
- K= Ruf an Wechselsprechgerät des Wachmanns
* = Diese Funktionen sind bei ausgeschalteter Anlage verfügbar
 Sprechverbindung nach Rufannahme
 Türöffner-Funktion nach Rufannahme

- ES** **LEYENDA:**
ACT= Actuador
CCS= Llamada a la centralita
CCP= Llamada a la centralita principal
INT= Llamada intercomunicante (Kit o Simplebus Top)
- K= Llamada al telefonillo del vigilante
* = Funciones disponibles con la instalación en reposo
 activación del audio tras la llamada
 función abrepuertas tras la llamada

- PT** **LEGENDA:**
ACT= Actuador
CCS= Chamada à central
CCP= Chamada à central principal
INT= Chamada de intercomunicação (Kit ou Simplebus Top)
- K= Chamada ao telefone intercomunicador do vigilante
* = Função disponível com a instalação em repouso
 ativação do áudio após chamada
 função abertura de porta após chamada

CV1	CV2		
		ACT	
		CCS	
		CCP	
		K	
		CV3	
		INT*	
		CV4	
		CCS*	

- DE** 1 Klemmleiste für Anschluss an die Anlage:
L L Anschlussklemmen Busleitung.
CFP CFP Eingang Etagenruf.
+S -S Klemmen für Rufwiederholeinrichtung.
 2 **S1** Mikroschalter zur Programmierung des Teilnehmercodes (siehe Seite 3).
 3 **S2** Stecker für Funktionsbelegung der Tasten (siehe nebenstehende Tabelle).
 4 **TM1** Mikrofonverstärker (vom Hersteller optimal eingestellt).
 5 **TM2** Lautstärke des Lautsprechers (vom Hersteller optimal eingestellt).
 6 **TM3** Lautstärke des Lautsprechers.
 7 **TM4** Empfindlichkeit des Mikrofons bei Umschaltung der Audiokanäle (vom Hersteller optimal voreingestellt).
 8 **TM5** Lautstärke des Lätwerks und Aktivierung der Mithörsperre.
 9 **SW1** Betriebsarten-Wahlschalter Simplebus 1 (S1) und Simplebus 2/Simplebus Color (S2).

- ES** 1 Regleta de conexiones para la instalación:
L L Bornes de conexión a la línea bus.
CFP CFP Entrada para llamada timbre de planta.
+S -S Bornes para el dispositivo de repetición de llamada.
 2 **S1** Microinterruptores para programar el código de usuario (véase pág. 3).
 3 **S2** Puente para configurar diferentes funciones de los pulsadores (véase tabla siguiente).
 4 **TM1** Amplificación del micrófono (regulada en fábrica en la posición ideal).

- 5 **TM2** Volumen del altavoz (regulado en fábrica en la posición ideal).
 6 **TM3** Volumen del altavoz.
 7 **TM4** Sensibilidad del micrófono para la conmutación de los canales audio (regulada en fábrica en la posición ideal).
 8 **TM5** Volumen del tono de llamada y activación de la función Privacidad.
 9 **SW1** Selector para modalidad Simplebus 1 (S1) y Simplebus 2/Simplebus Color (S2).

- PT** 1 Bateria de bornes de ligação da instalação:
L L bornes para ligação à linha bus.
CFP CFP entrada de chamada do andar.
+S -S bornes para dispositivo de repetição de chamada.
 2 **S1** Microinterruptores para a programação do código de utilizador (consultar a pág. 3).
 3 **S2** Comutador de derivação para a configuração de várias funções nos botões (consultar a tabela ao lado).
 4 **TM1** Amplificação do microfone (regulada na fábrica para a posição ideal).
 5 **TM2** Volume do altifalante (regulado na fábrica para a posição ideal).
 6 **TM3** Volume do altifalante.
 7 **TM4** Sensibilidade do microfone para a comutação dos canais áudio (regulada na fábrica para a posição ideal).
 8 **TM5** Volume da campainha e activação da função privacidade.
 9 **SW1** Selector para o modo Simplebus 1 (S1) e Simplebus 2/Simplebus Color (S2).

CODICE/ CODE	DIP SWITCH ON	CODICE/ CODE	DIP SWITCH ON	CODICE/ CODE	DIP SWITCH ON	CODICE/ CODE	DIP SWITCH ON	CODICE/ CODE	DIP SWITCH ON	CODICE/ CODE	DIP SWITCH ON
1	1	41	1,4,6	81	1,5,7	121	1,4,5,6,7	161	1,6,8	201	1,4,7,8
2	2	42	2,4,6	82	2,5,7	122	2,4,5,6,7	162	2,6,8	202	2,4,7,8
3	1,2	43	1,2,4,6	83	1,2,5,7	123	1,2,4,5,6,7	163	1,2,6,8	203	1,2,4,7,8
4	3	44	3,4,6	84	3,5,7	124	3,4,5,6,7	164	3,6,8	204	3,4,7,8
5	1,3	45	1,3,4,6	85	1,3,5,7	125	1,3,4,5,6,7	165	1,3,6,8	205	1,3,4,7,8
6	2,3	46	2,3,4,6	86	2,3,5,7	126	2,3,4,5,6,7	166	2,3,6,8	206	2,3,4,7,8
7	1,2,3	47	1,2,3,4,6	87	1,2,3,5,7	127	1,2,3,4,5,6,7	167	1,2,3,6,8	207	1,2,3,4,7,8
8	4	48	5,6	88	4,5,7	128	8	168	4,6,8	208	5,7,8
9	1,4	49	1,5,6	89	1,4,5,7	129	1,8	169	1,4,6,8	209	1,5,7,8
10	2,4	50	2,5,6	90	2,4,5,7	130	2,8	170	2,4,6,8	210	2,5,7,8
11	1,2,4	51	1,2,5,6	91	1,2,4,5,7	131	1,2,8	171	1,2,4,6,8	211	1,2,5,7,8
12	3,4	52	3,5,6	92	3,4,5,7	132	3,8	172	3,4,6,8	212	3,5,7,8
13	1,3,4	53	1,3,5,6	93	1,3,4,5,7	133	1,3,8	173	1,3,4,6,8	213	1,3,5,7,8
14	2,3,4	54	2,3,5,6	94	2,3,4,5,7	134	2,3,8	174	2,3,4,6,8	214	2,3,5,7,8
15	1,2,3,4	55	1,2,3,5,6	95	1,2,3,4,5,7	135	1,2,3,8	175	1,2,3,4,6,8	215	1,2,3,5,7,8
16	5	56	4,5,6	96	6,7	136	4,8	176	5,6,8	216	4,5,7,8
17	1,5	57	1,4,5,6	97	1,6,7	137	1,4,8	177	1,5,6,8	217	1,4,5,7,8
18	2,5	58	2,4,5,6	98	2,6,7	138	2,4,8	178	2,5,6,8	218	2,4,5,7,8
19	1,2,5	59	1,2,4,5,6	99	1,2,6,7	139	1,2,4,8	179	1,2,5,6,8	219	1,2,4,5,7,8
20	3,5	60	3,4,5,6	100	3,6,7	140	3,4,8	180	3,5,6,8	220	3,4,5,7,8
21	1,3,5	61	1,3,4,5,6	101	1,3,6,7	141	1,3,4,8	181	1,3,5,6,8	221	1,3,4,5,7,8
22	2,3,5	62	2,3,4,5,6	102	2,3,6,7	142	2,3,4,8	182	2,3,5,6,8	222	2,3,4,5,7,8
23	1,2,3,5	63	1,2,3,4,5,6	103	1,2,3,6,7	143	1,2,3,4,8	183	1,2,3,5,6,8	223	1,2,3,4,5,7,8
24	4,5	64	7	104	4,6,7	144	5,8	184	4,5,6,8	224	6,7,8
25	1,4,5	65	1,7	105	1,4,6,7	145	1,5,8	185	1,4,5,6,8	225	1,6,7,8
26	2,4,5	66	2,7	106	2,4,6,7	146	2,5,8	186	2,4,5,6,8	226	2,6,7,8
27	1,2,4,5	67	1,2,7	107	1,2,4,6,7	147	1,2,5,8	187	1,2,4,5,6,8	227	1,2,6,7,8
28	3,4,5	68	3,7	108	3,4,6,7	148	3,5,8	188	3,4,5,6,8	228	3,6,7,8
29	1,3,4,5	69	1,3,7	109	1,3,4,6,7	149	1,3,5,8	189	1,3,4,5,6,8	229	1,3,6,7,8
30	2,3,4,5	70	2,3,7	110	2,3,4,6,7	150	2,3,5,8	190	2,3,4,5,6,8	230	2,3,6,7,8
31	1,2,3,4,5	71	1,2,3,7	111	1,2,3,4,6,7	151	1,2,3,5,8	191	1,2,3,4,5,6,8	231	1,2,3,6,7,8
32	6	72	4,7	112	5,6,7	152	4,5,8	192	7,8	232	4,6,7,8
33	1,6	73	1,4,7	113	1,5,6,7	153	1,4,5,8	193	1,7,8	233	1,4,6,7,8
34	2,6	74	2,4,7	114	2,5,6,7	154	2,4,5,8	194	2,7,8	234	2,4,6,7,8
35	1,2,6	75	1,2,4,7	115	1,2,5,6,7	155	1,2,4,5,8	195	1,2,7,8	235	1,2,4,6,7,8
36	3,6	76	3,4,7	116	3,5,6,7	156	3,4,5,8	196	3,7,8	236	3,4,6,7,8
37	1,3,6	77	1,3,4,7	117	1,3,5,6,7	157	1,3,4,5,8	197	1,3,7,8	237	1,3,4,6,7,8
38	2,3,6	78	2,3,4,7	118	2,3,5,6,7	158	2,3,4,5,8	198	2,3,7,8	238	2,3,4,6,7,8
39	1,2,3,6	79	1,2,3,4,7	119	1,2,3,5,6,7	159	1,2,3,4,5,8	199	1,2,3,7,8	239	1,2,3,4,6,7,8
40	4,6	80	5,7	120	4,5,6,7	160	6,8	200	4,7,8	*240	5,6,7,8

IT ESEMPIO impostazione codice 200.

EN EXAMPLE setting code 200.

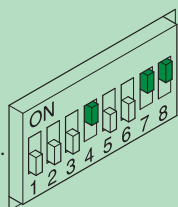
FR EXEMPLE introduction code 200.

NL VOORBEELD instelling code 200.

DE BEISPIEL: Einstellung von Teilnehmercode 200.

ES EJEMPLO: configuración del código 200.

PT EXEMPLO configuração do código 200.



IT *NOTA: il codice 240 è riservato per il centralino di portineria.

EN *NOTE: code 240 is reserved for the porter switchboard.

FR *REMARQUE : le code 240 est réservé au standard de conciergerie.

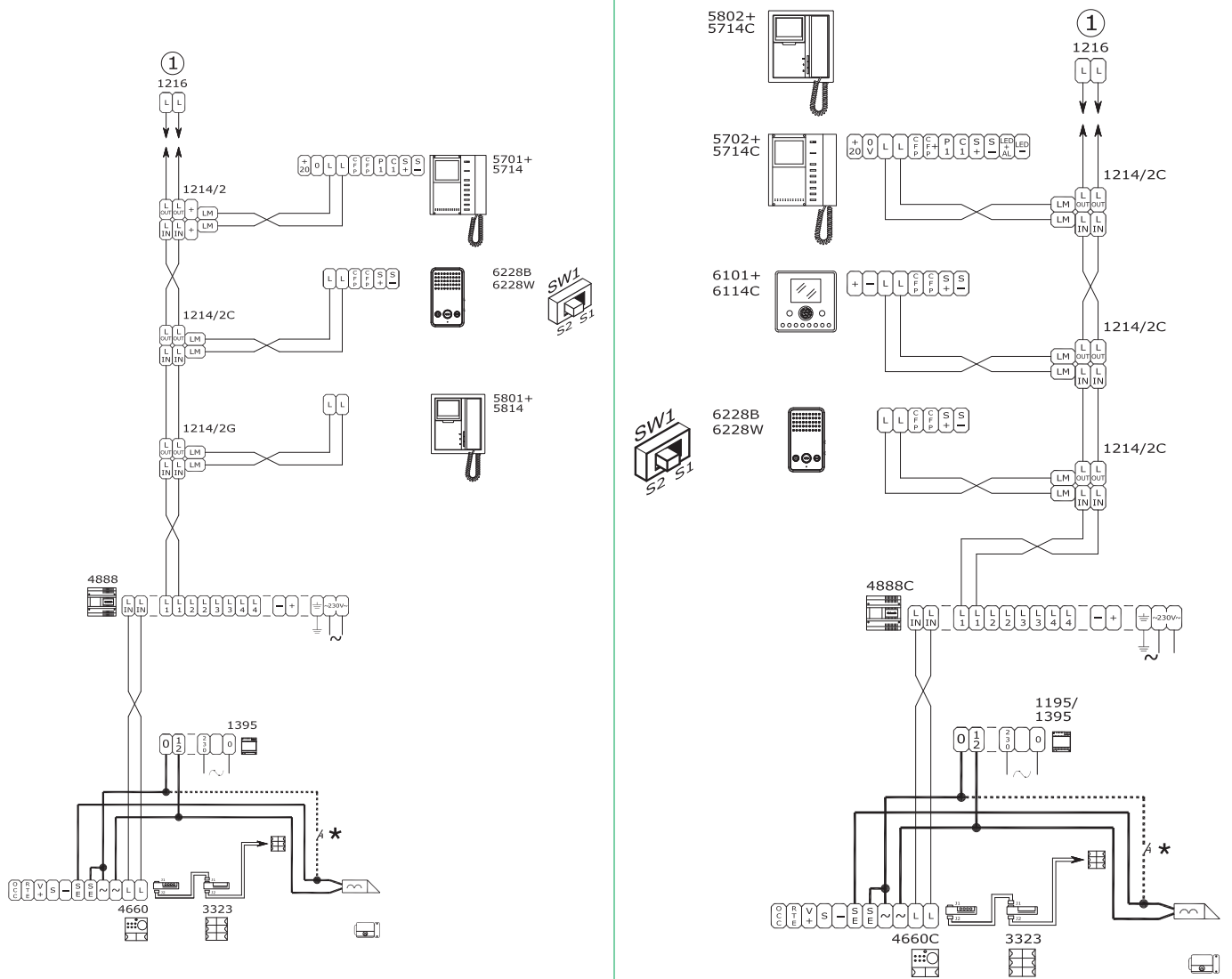
NL *OPMERKING: de code 240 is gereserveerd voor de portierscentrale.

DE *HINWEIS: Teilnehmercode 240 ist für die Pfortnerzentrale reserviert.

ES *NOTA: el código 240 está reservado a la centralita de conserjería.

PT *NOTA: o código 240 está reservado para a central de portaria.

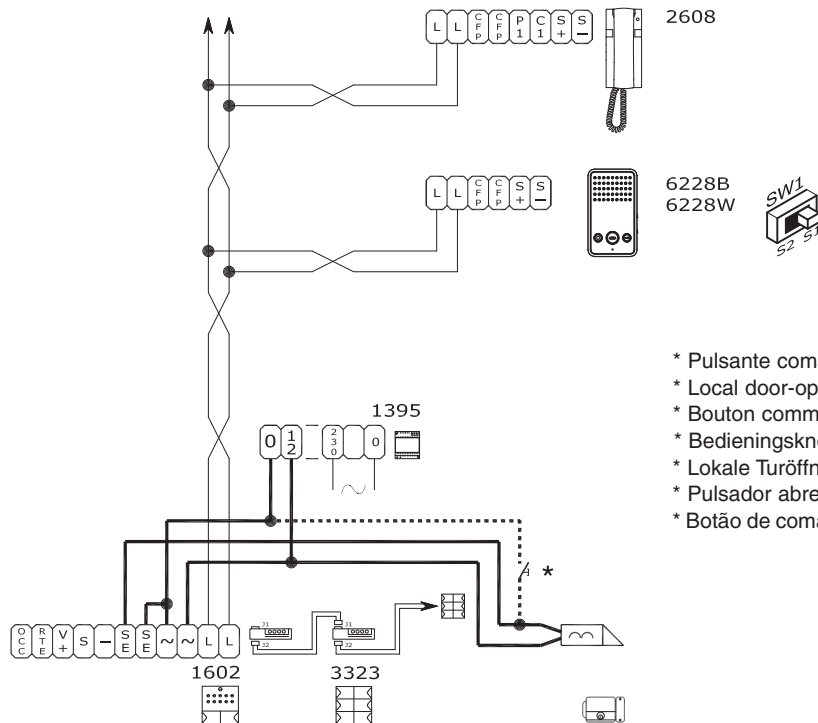
- Ⓜ IT Impianto Simplebus 2 e Simplebus Color con citofono Easycom.
- Ⓜ EN Simplebus 2 and Simplebus Color system with Easycom door-entry phone.
- Ⓜ FR Installation Simplebus 2 et Simplebus Color avec combiné parlophonique Easycom.
- Ⓜ NL Simplebus 2 - en Simplebus Color-systeem met Easycom-deurtelefoon.
- Ⓜ DE Anlage Simplebus 2 und Simplebus Color mit Innensprechstelle Easycom.
- Ⓜ ES Instalación Simplebus 2 y Simplebus Color con telefonillo Easycom.
- Ⓜ PT Instalação Simplebus 2 e Simplebus Color com telefone intercomunicador Easycom.



- * Pulsante comando apriporta locale
- * Local door-opener button
- * Bouton commande ouvre-porte local
- * Bedieningsknop lokale deur opener
- * Lokale Turöffnertaste
- * Pulsador abrepuertas local
- * Botão de comando abertura da porta local

SBC/012E

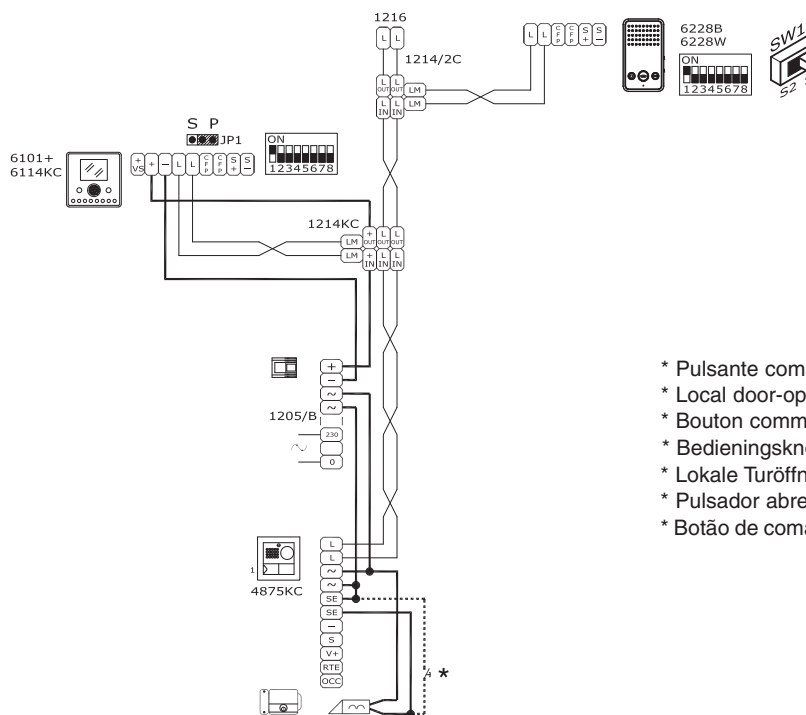
- IT** Impianto audio con citofono Easycom.
- EN** Audio system with Easycom door-entry phone.
- FR** Installation audio avec combiné parlophonique Easycom.
- NL** Audiosysteem met Easycom-deurtelefoon.
- DE** Audiosystem mit Innensprechstelle Easycom.
- ES** Instalación audio con telefonillo Easycom.
- PT** Instalação áudio com telefone intercomunicador Easycom.



- * Pulsante comando apriporta locale
- * Local door-opener button
- * Bouton commande ouvre-porte local
- * Bedieningsknop lokale deurpener
- * Lokale Turöffnertaste
- * Pulsador abrepuertas local
- * Botão de comando abertura da porta local

PXK/011E

- IT** Impianto Simplebus KIT con citofono Easycom.
- EN** Simplebus KIT system with Easycom door-entry phone.
- FR** Installation Simplebus KIT avec combiné parlophonique Easycom.
- NL** Simplebus KIT-systeem met Easycom-deurtelefoon.
- DE** Anlage Simplebus KIT mit Innensprechstelle Easycom.
- ES** Instalación Simplebus KIT con telefonillo Easycom.
- PT** Instalação Simplebus KIT com telefone intercomunicador Easycom.

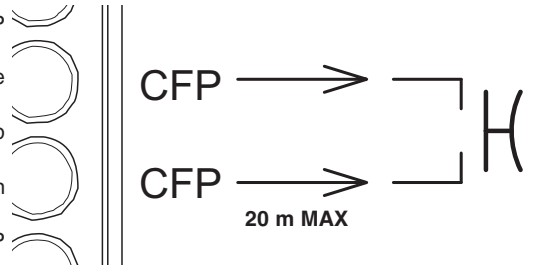


- * Pulsante comando apriporta locale
- * Local door-opener button
- * Bouton commande ouvre-porte local
- * Bedieningsknop lokale deurpener
- * Lokale Turöffnertaste
- * Pulsador abrepuertas local
- * Botão de comando abertura da porta local

- IT** Variante collegamento chiamata fuori porta.
- EN** Floor door call connection variant.
- FR** Variante connexion appel palier.
- NL** Variant met aansluiting van een etagebel.

- DE** Anschlussvariante Rufsignale der Außensprechstellen.
- ES** Variante para conexión de la llamada del timbre de planta
- PT** Variante para ligação da campainha externa.

- IT** In caso di più citofoni con lo stesso codice utente collegare il pulsante CFP su uno solo; tutti i dispositivi suoneranno contemporaneamente.
- EN** If there are a number of door-entry phones with the same user code, connect the CFP button to one only; all the devices will ring simultaneously.
- FR** En cas de plusieurs combinés parlophoniques avec le même code usager, relier le bouton CFP sur un seul ; tous les dispositifs sonneront en même temps.
- NL** Sluit bij meerdere deurtelefoons met dezelfde gebruikerscode de drukknop CFP op slechts één ervan aan; alle toestellen gaan dan tegelijk over.
- DE** Im Fall mehrerer Sprechstellen mit gleichem Teilnehmercode die CFP-Taste nur an ein Gerät anschließen; daraufhin ertönt an allen Geräten gleichzeitig der Rufton.
- ES** En caso de varios telefonillos con el mismo código de usuario, conectar el pulsador CFP a uno sólo; todos los dispositivos se activarán al mismo tiempo.
- PT** No caso de vários telefones intercomunicadores com o mesmo código de utilizador, ligar o botão CFP num só; todos os dispositivos soarão em simultâneo.



SB2/AAK

- IT** Connessione di dispositivi di ripetizione di chiamata (Art. 1229 o Art. 1122/A).
- EN** Connection of call repetition devices (Art. 1229 or Art. 1122/A).
- FR** Connexion de dispositifs de répétition d'appel (Art. 1229 ou Art. 1122/A).
- NL** Aansluiting van een extra bel (art. 1229 of art. 1122/A).
- DE** Anschluss von Rufwiederholeinrichtungen (Art. 1229 bzw. Art. 1122/A).
- ES** Conexión de dispositivos de repetición de llamada (art. 1229 o art. 1122/A).
- PT** Ligação de dispositivos de repetição da chamada (art. 1229 ou art. 1122/A).

IT La somma totale del numero di posti interni con stesso codice utente e del numero di dispositivi di ripetizione chiamata collegati ai suddetti posti interni **non può superare il numero di 4**. Connettere un solo dispositivo di ripetizione chiamata per ogni posto interno. Utilizzare cavo schermato per il collegamento e non far passare i cavi in prossimità di carichi induttivi pesanti o cavi di alimentazione (230V / 400V). In caso di connessione di carichi induttivi si consiglia l'inserimento di una capacità di 470nF in parallelo ai contatti C-NO dell'Art. 1122/A.

DE Insgesamt dürfen **nicht mehr als 4** Innensprechstellen mit gleichem Teilnehmercode und daran angeschlossenen Rufwiederholeinrichtungen vorhanden sein. Jeweils nur eine Rufwiederholeinrichtung pro Innensprechstelle anschließen. Für den Anschluss abgeschirmte Kabel verwenden und die Kabel nicht in der Nähe von großen induktiven Lasten oder Stromversorgungskabeln (230V /400V) verlegen. Bei einem Anschluss von induktiven Lasten empfiehlt sich die Parallelschaltung eines Kondensators mit 470nF zu den Schließerkontakten von Art. 1122/A.

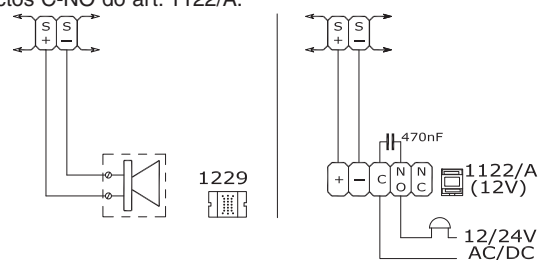
EN The total number of internal units with the same user code plus the number of call repetition devices connected to these internal units **cannot exceed 4**. Connect only one call repetition device for each internal unit. Use screened cable for the connection and do not run cables near heavy inductive loads or power supply cables (230V / 400V). If inductive loads are connected, a 470nF capacitor should be fitted in parallel with the C-NO contacts of Art. 1122/A.

ES Las unidades internas con el mismo código de usuario y los dispositivos de repetición de llamada conectados a dichas unidades internas **no pueden sumar más de 4**. Conectar un único dispositivo de repetición de llamada para cada unidad interna. Utilizar cable blindado para la conexión y no tender los cables cerca de cargas inductivas pesadas o cables de alimentación (230V / 400V). En caso de conexión de cargas inductivas, es aconsejable disponer de una conexión con una capacidad de 470nF en paralelo a los contactos normalmente abiertos del art. 1122/A.

FR La somme du nombre de postes intérieurs ayant le même code usager et du nombre de dispositifs de répétition d'appel branchés à ces postes intérieurs **ne peut pas être supérieur à 4**. Brancher un seul dispositif de répétition d'appel pour chaque poste intérieur. Pour la connexion, utiliser un câble blindé et ne pas faire passer les câbles à proximité de charges inductives lourdes ou de câbles d'alimentation (230V / 400V). En cas de connexion de charges inductives, il est conseillé d'installer une capacité de 470nF en parallèle aux contacts C-NO de l'Art. 1122/A.

PT A soma total do número de postos internos com o mesmo código de utilizador e do número de dispositivos de repetição de chamada ligados aos postos internos **não pode ser superior a 4**. Ligar apenas um dispositivo de repetição de chamada para cada posto interno. Utilizar cabo blindado para a ligação e não fazer passar os cabos nas proximidades de cargas indutivas pesadas ou de cabos de alimentação (230V / 400V). Em caso de conexão de cargas indutivas aconselha-se a introdução de uma resistência de 470nF em paralelo aos contactos C-NO do art. 1122/A.

NL De som van het aantal binnentoestellen met dezelfde gebruikerscode en het aantal extra bellen dat met deze binnentoestellen verbonden is, **mag niet groter zijn dan 4**. Sluit één extra bel aan per interne aansluiting. Gebruik een afgeschermd kabel voor deze verbinding en leid de kabels niet in de nabijheid van hoge inductieve belastingen of netvoedingskabels (230V / 400V). Bij aansluiting van inductieve belastingen adviseren wij een condensator van 470nF parallel aan de NO-contacten van art. 1122/A aan te sluiten.



20 m MAX