

IT

EN

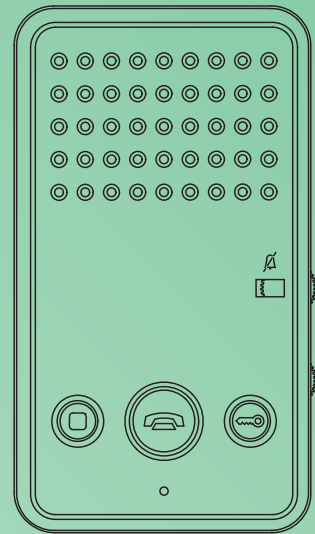
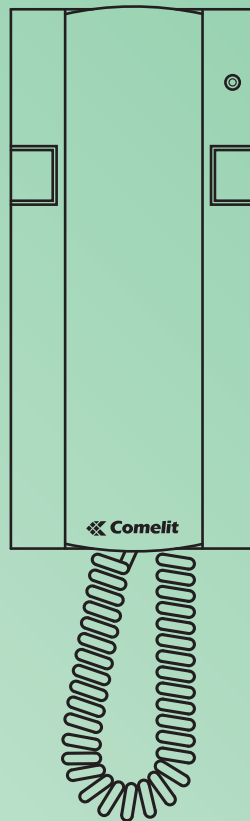
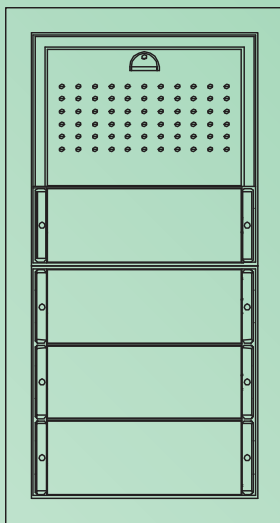
FR

NL

DE

ES

PT

MANUALE
TECNICOTECHNICAL
MANUALMANUEL
TECHNIQUETECHNISCHE
HANDLEIDINGTECHNISCHES
HANDBUCHMANUAL
TÉCNICOMANUAL
TÉCNICOSIMPLE
BUS
TOP


videocitofonia | Comelit

Manuale tecnico posto esterno Icom Art. 1622
Technical manual for Icom external unit Art. 1622
Manuel technique poste extérieur Icom Art. 1622
Technische handleiding entreepaneel Icom art. 1622
Technische Anleitung Außensprechstelle Icom Art. 1622
Manual técnico de la unidad externa Icom art. 1622
Manual técnico posto externo Icom art. 1622

www.comelitgroup.com




Comelit[®]
 Passion and Innovation

IT Avvertenze

- Effettuare l'installazione seguendo scrupolosamente le istruzioni fornite dal costruttore ed in conformità alle norme vigenti.
- Tutti gli apparecchi devono essere destinati esclusivamente all'uso per cui sono stati concepiti. **Comelit Group S.p.A.** declina ogni responsabilità per un utilizzo improprio degli apparecchi, per modifiche effettuate da altri a qualunque titolo e scopo, per l'uso di accessori e materiali non originali.
- Tutti i prodotti sono conformi alle prescrizioni delle direttive 2006/95/CE (che sostituisce la direttiva 73/23/CEE e successivi emendamenti) e ciò è attestato dalla presenza della marcatura **CE** sugli stessi.
- Evitare di porre i fili di montante in prossimità di cavi di alimentazione (230/400V).
- Gli interventi di installazione, montaggio e assistenza agli apparecchi elettrici devono essere eseguiti esclusivamente da elettricisti specializzati.
- Togliere l'alimentazione prima di effettuare qualsiasi manutenzione.
- Connettere il telaio porta moduli a terra (vedi Fig.)
- Non tenere premuto il gancio fonica con la cornetta sollevata.

EN Warning

- Install the equipment by carefully following the instructions given by the manufacturer and in compliance with the standards in force.
- All the equipment must only be used for the purpose it was designed for. **Comelit Group S.p.A.** declines any responsibility for improper use of the apparatus, for modifications made by third parties for any reason or purpose, and for the use of non-original accessories and materials.
- All the products comply with the requirements of the 2006/95/CE directives (which replace directive 73/23/CEE and subsequent amendments), as certified by the **CE** mark on the products.
- Do not route riser wires in proximity to power supply cables (230/400V).
- Installation, mounting and assistance procedures for electrical devices must only be performed by specialised electricians.
- Cut off the power supply before carrying out any maintenance work.
- Connect the module-holder frame to earth (see Fig.)
- Do not press and hold the audio hook while the handset is lifted.

FR Avertissements

- Effectuer l'installation en suivant scrupuleusement les instructions fournies par le constructeur et conformément aux normes en vigueur.
- Tous les appareils doivent être strictement destinés à l'emploi pour lequel ils ont été conçus. La **société Comelit Group S.p.A.** décline toute responsabilité en cas de mauvais usage des appareils, pour des modifications effectuées par d'autres personnes pour n'importe quelle raison et pour l'utilisation d'accessoires et matériaux non d'origine.
- Tous les produits sont conformes aux prescriptions de la directive 2006/95/CE (qui remplace la directive 73/23/CEE et amendements successifs). Cela est attesté par la présence du marquage **CE** sur les produits.
- Éviter de placer les fils de montant à proximité des câbles d'alimentation (230/400V).
- Les interventions d'installation, de montage et d'assistance aux appareils électriques doivent être effectuées exclusivement par des électriciens spécialisés.
- Couper l'alimentation avant d'effectuer toute opération d'entretien.
- Relier le cadre porte-modules à la terre (voir Fig.)
- Ne pas maintenir le crochet phonie enfoncé lorsque le combiné est décroché.

NL Waarschuwingen

- Voer de installatiewerkzaamheden zorgvuldig uit volgens de door de fabrikant gegeven instructies en met inachtneming van de geldende normen.
- Alle componenten mogen alleen gebruikt worden voor de doeleinden waarvoor ze zijn ontworpen. **Comelit Group S.p.A.** is niet verantwoordelijk voor oneigenlijk gebruik van de apparatuur, voor wijzigingen die om welke reden dan ook door derden zijn aangebracht, en voor het gebruik van accessoires en materialen die niet door de fabrikant zijn aangeleverd.
- Alle producten voldoen aan de eisen van de richtlijn 2006/95/EG (die de richtlijn 73/23/EEG en latere wijzigingen vervangt). Dit wordt bevestigd door het **CE**-label op de producten.
- Monteer de aders van de stamleiding niet in de nabijheid van voedingskabels (230/400V).
- De installatie-, montage- en servicewerkzaamheden aan de elektrische apparaten mogen uitsluitend door gespecialiseerde elektriciens worden verricht.
- Sluit de stroomtoevoer af, voordat u onderhoudswerkzaamheden uitvoert.
- Sluit het moduleframe op de aardleiding aan (zie afb.).
- Houd de telefoonhaak niet ingedrukt als de hoorn is opgenomen.

DE Hinweise

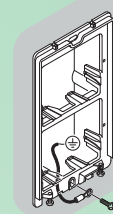
- Der Einbau muss genau nach den Anweisungen des Herstellers und unter Einhaltung der einschlägigen Vorschriften erfolgen.
- Sämtliche Geräte dürfen ausschließlich für ihren bestimmungsgemäßen Verwendungszweck eingesetzt werden. Die **Comelit Group S.p.A.** übernimmt keine Haftung für einen unsachgemäßen Gebrauch der Geräte, für durch Dritte vorgenommene Änderungen oder die Verwendung von Nicht-Original-Zubehör und -Ersatzteilen.
- Alle Geräte erfüllen die Vorgaben der EU-Richtlinie 2006/95/CE (ersetzt EU-Richtlinie 73/23/CEE und nachfolgende Änderungen), wie durch ihre **CE-Kennzeichnung** bescheinigt wird.
- Die Kabel der Steigleitung nicht neben Stromversorgungskabeln (230/400V) verlegen.
- Kabelverlegung sowie Einbau und Wartung der elektrischen Geräte müssen von einem Elektrofachmann ausgeführt werden.
- Vor Wartungseingriffen immer erst die Spannungsversorgung unterbrechen.
- Den Modulträger an Masse anschließen (siehe Abb.).
- Die Gabel der Sprechgarnitur bei abgehobenem Hörer nicht gedrückt halten.

ES Advertencias

- La instalación se ha de efectuar en conformidad con las normas vigentes, siguiendo atentamente las instrucciones suministradas por el fabricante.
- Todos los aparatos deben destinarse exclusivamente al uso para el cual han sido construidos. **Comelit Group S.p.A.** declina toda responsabilidad por el uso impropio de los aparatos, por cambios efectuados por terceros por cualquier motivo o finalidad y por el uso de accesorios y materiales no originales.
- Todos los productos son conformes a los requisitos de las Directivas 2006/95/CE (que sustituye la Directiva 73/23/CEE y sucesivas enmiendas) como demuestra la presencia de la marca **CE** en ellos.
- No poner los cables de la columna montante cerca de los cables de alimentación (230/400V).
- La instalación, el montaje y el mantenimiento de los aparatos eléctricos deben ser efectuados exclusivamente por electricistas especializados.
- Antes de efectuar cualquier operación de mantenimiento hay que cortar la alimentación.
- Conectar el bastidor de soporte de los módulos a tierra (véase fig.).
- No mantener pulsado el gancho de audio si el micro teléfono está descolgado.

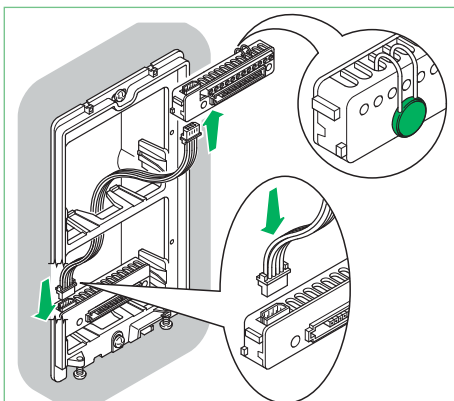
PT Avisos

- Instalar o equipamento cuidadosamente, seguindo as instruções dadas pelo fabricante e em conformidade com a legislação em vigor.
- Todos os aparelhos devem ser exclusivamente destinados ao uso para o qual foram concebidos. **Comelit Group S.p.A.** declina qualquer responsabilidade pelo uso impróprio do equipamento, quaisquer modificações efectuadas por qualquer motivo sem autorização prévia, como também pelo uso de acessórios e materiais que não tenham sido originariamente fornecidos pela Comelit Group S.p.A.
- Todos os produtos estão em conformidade com os requisitos das directivas 2006/95/CE (que substituem as directivas 73/23/CEE e as alterações subsequentes). A prova é a marca **CE** nos produtos.
- Evitar colocar os fios da coluna na proximidade de cabos de alimentação (230/400V).
- As intervenções de instalação, montagem e assistência a aparelhos eléctricos devem ser realizadas exclusivamente por electricistas especializados.
- Cortar a alimentação eléctrica antes de realizar qualquer tipo de manutenção.
- Ligar a moldura à terra (consultar a Fig.).
- Não manter premido o gancho do som com o auscultador levantado.



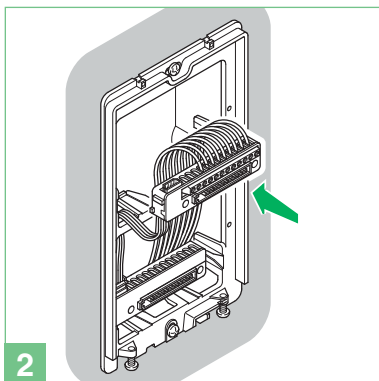
- Ⓜ IT Installazione posto esterno
- Ⓜ EN Installing the external unit
- Ⓜ FR Installation poste extérieur
- Ⓜ NL Installatie entreepaneel

- Ⓜ DE Installation der Außensprechstelle
- Ⓜ ES Instalación de la unidad externa
- Ⓜ PT Instalação do posto externo

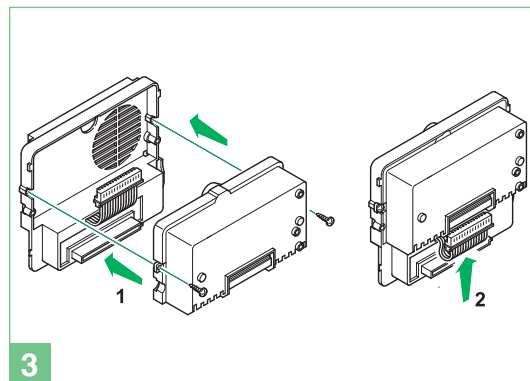


- Ⓜ IT Lasciare in posizione la protezione di impianto.
- Ⓜ EN Leave the system protection device in position.
- Ⓜ FR Laisser en position la protection d'installation.
- Ⓜ NL Laat de installatiebeveiliging in positie.
- Ⓜ DE Die Sicherung der Anlage nicht entfernen.
- Ⓜ ES Dejar colocada la protección de la instalación.
- Ⓜ PT Deixar a protecção da instalação em posição.

1



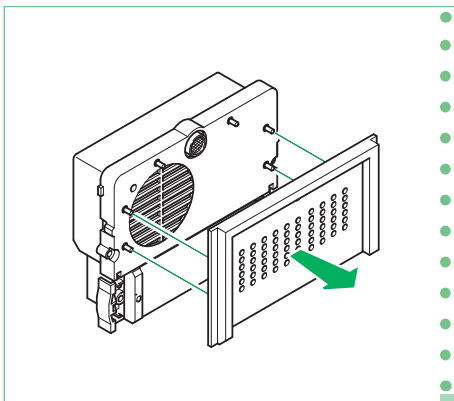
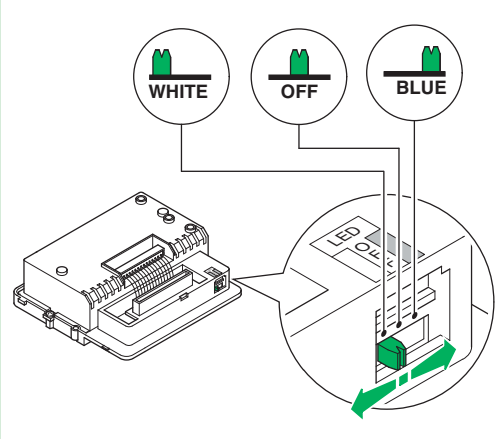
2



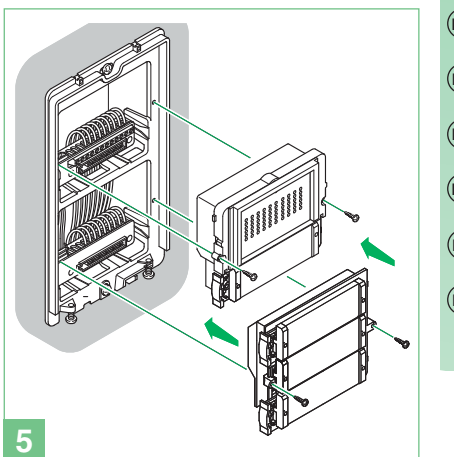
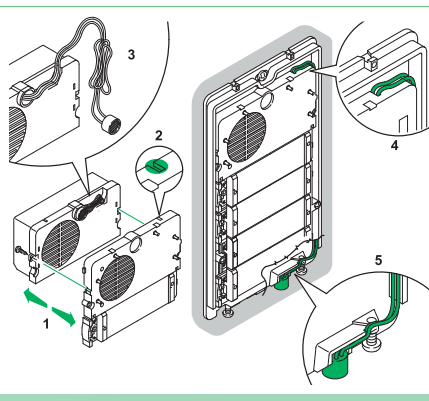
3

- Ⓜ IT Selezione illuminazione led cartellini portanome.
- Ⓜ EN Nameplate LED lighting selection.
- Ⓜ FR Sélection éclairage leds étiquettes porte-nom.
- Ⓜ NL Selectie ledverlichting naambordjes.
- Ⓜ DE Auswahl LED-Beleuchtung der Namensschilder.
- Ⓜ ES Selección de la iluminación de los leds de los tarjeteros.
- Ⓜ PT Selecção da iluminação para as luzes indicadoras dos cartões porta nomes.

4

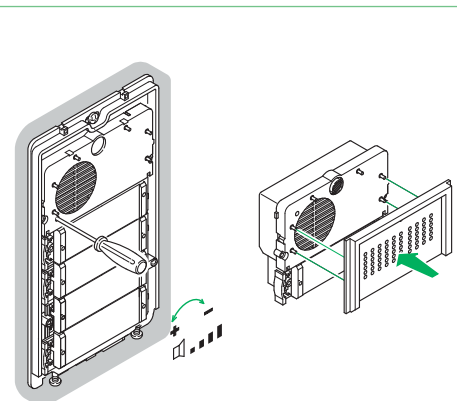


4A

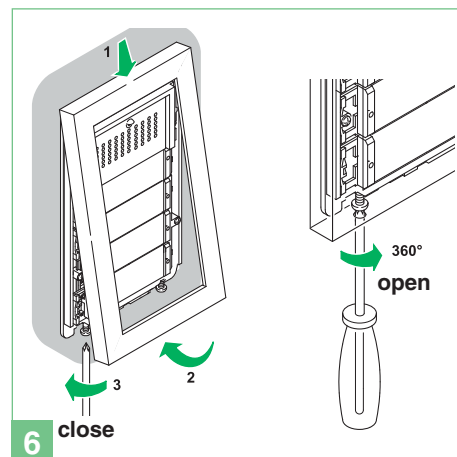


5

- Ⓜ IT Posizione alternativa del microfono. Escluso pulsantiera 4 moduli.
- Ⓜ EN Alternative microphone position. Not including 4 - module frame.
- Ⓜ FR Solutions alternatives pour positionner le micro. Châssis 4 modules exclu.
- Ⓜ NL Andere positie van de microfoon. Exclusief frame met 4 modules.
- Ⓜ DE Alternative Lösung zum Einbau des Mikrofons. Ausgenommen 4 - Modul-Rahmen.
- Ⓜ ES Posición alternativa del micrófono. Salvo placa de calle de 4 módulos
- Ⓜ PT Posição alternativa do microfone. Excepto armação 4 módulos.



6



IT Installazione citofono Art. 2608

EN Installation of door-entry phone Art. 2608

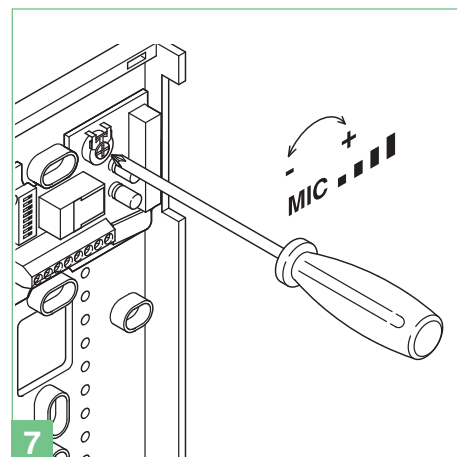
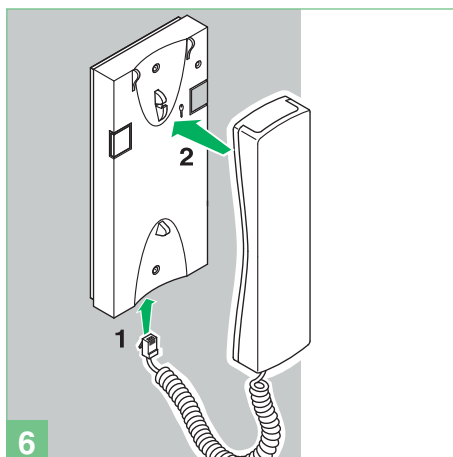
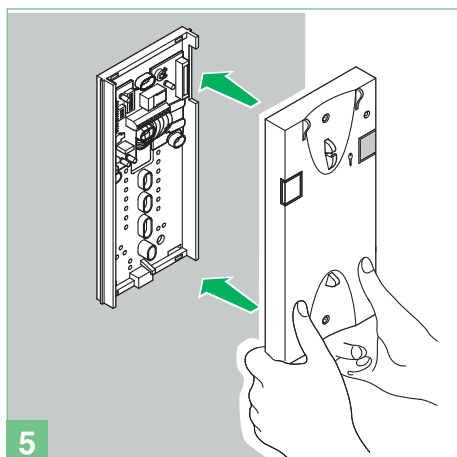
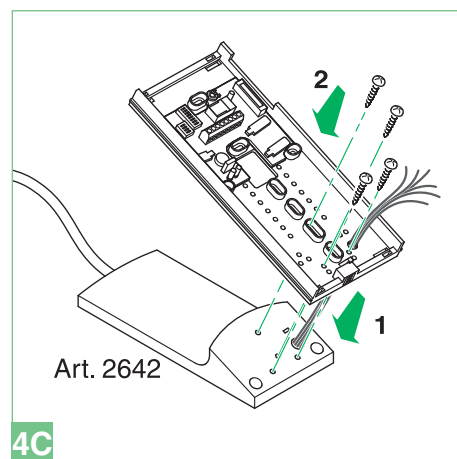
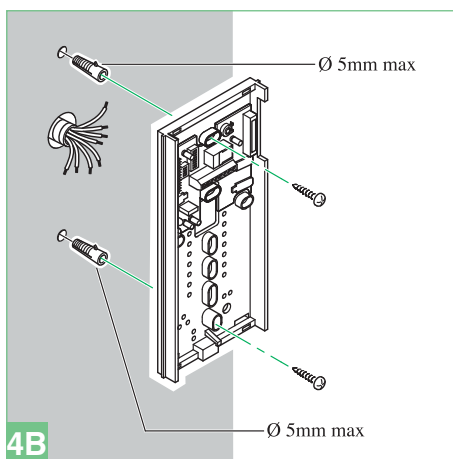
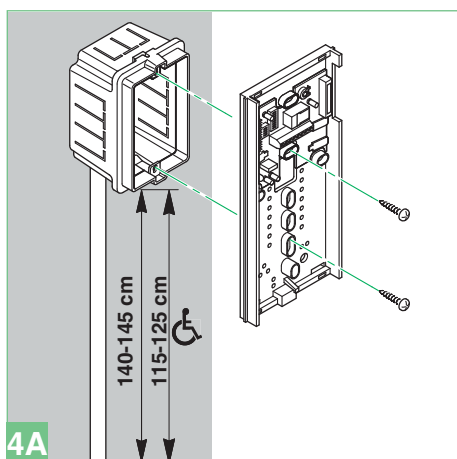
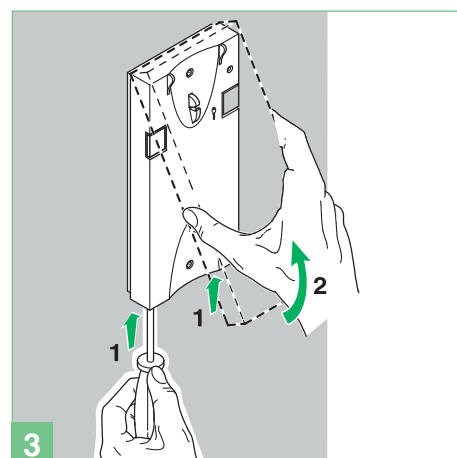
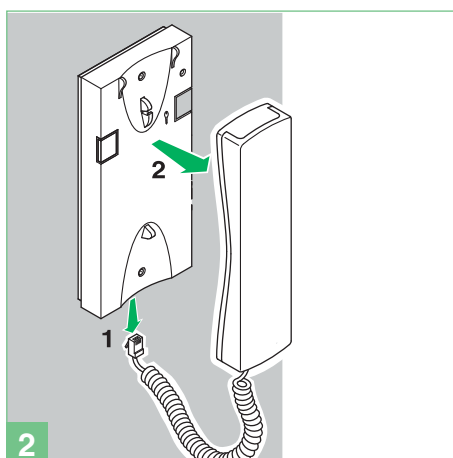
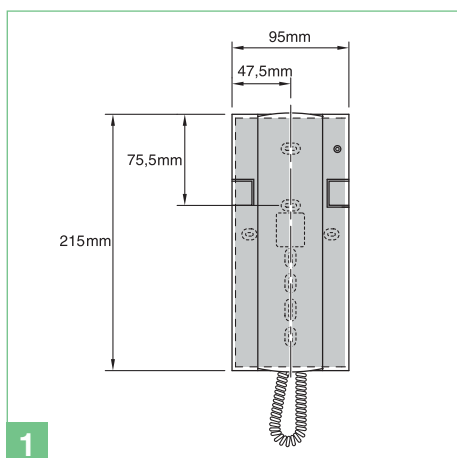
FR Installation combiné parlophonique Art. 2608

NL Installatie van de deurtelefoon art. 2608

DE Installation der Innensprechstelle Art. 2608

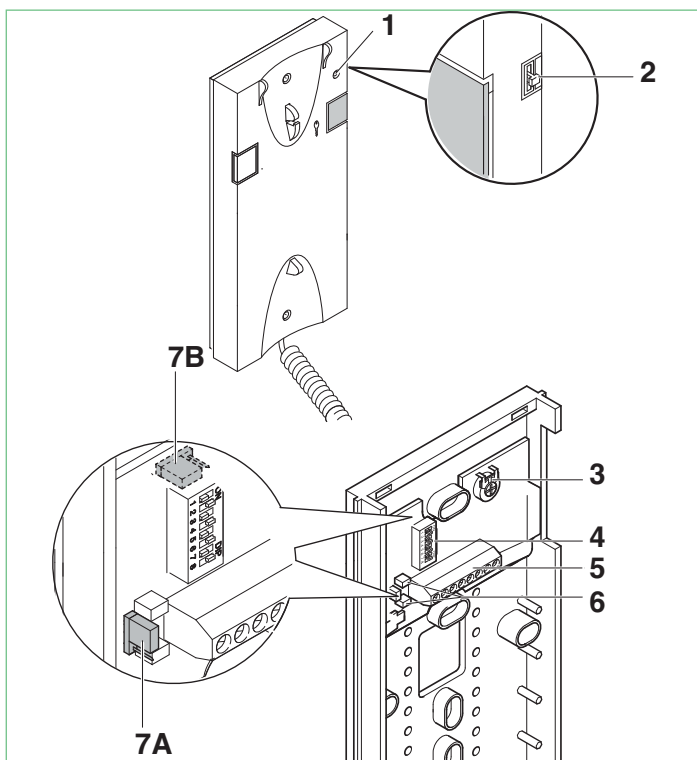
ES Instalación del telefonillo art. 2608

PT Instalação do telefone intercomunicador art. 2608



- IT Citofono Art. 2608
- EN Door-entry phone Art. 2608
- FR Combiné parlophonique Art. 2608
- NL Deurtelefoon art. 2608

- DE Innenstelle Art. 2608
- ES Telefonillo art. 2608
- PT Telefone intercomunicador art. 2608



- IT 1 Indicatore funzione Privacy.
- 2 Selettore suoneria/servizio Privacy a 3 posizioni:
Posizione alto: Suoneria volume massimo.
Posizione centrale: Suoneria volume medio.
Posizione basso: Attivazione funzione Privacy.
(Per servizio Privacy si intende l'esclusione della chiamata dal posto esterno e centralino; l'attivazione della funzione Privacy è evidenziata dalla comparsa di un indicatore rosso in alto a destra).
- 3 Trimmer regolazione volume microfono.
- 4 Micro-interruttori per impostazione codice utente.
- 5 Morsetti connessione impianto:
L L Connessione alla linea bus.
CFP CFP Ingresso chiamata da piano.
P1 C1 Morsetti Pulsante P1 per servizi vari (contatto C. NO. 24V-100mA max) (rimuovere CV1 e CV2, vedi variante SB/X3 pag. 16).
S+ S- Morsetti per dispositivo ripetizione di chiamata.
- 6 CV1 CV2 Jumper da rimuovere per avere contatto pulito C.NO. sul pulsante P1.
- 7A/7B JP1 Jumper per selezionare la funzione Chiamata centralino (posizione C)/Attuatore generico (posizione A) del pulsante P1.

Descrizione pulsanti:

- A Pulsante Apriporta.
- P1 Pulsante P1 chiamata centralino/attuatore generico/pulsante per servizi vari presente in morsettiera (P1 C1).

Pulire con un panno inumidito con acqua. Evitare Alcool e altri prodotti aggressivi.

- EN 1 Privacy function indicator.
- 2 3-position ringtone/Privacy service selector:
High position: Maximum ringtone volume.
Middle position: Medium ringtone volume.
Low position: Privacy function activation
(Privacy service means exclusion of the call ringtone from the external unit and switchboard; activation of the Privacy function is signalled by a red indicator appearing in the top right-hand corner).
- 3 Trimmer for adjusting the microphone volume.
- 4 User code programming microswitches .
- 5 System connection terminals:
L L Bus line connection.
CFP CFP Floor door call input.
P1 C1 Button P1 terminals for various purposes (contact C. NO. 24V-100mA max) (remove CV1 and CV2, see variant SB/X3 on page 16).
S+ S- Terminals for call repetition device.

- 6 CV1 CV2 Jumpers to be removed in order to have potential-free C.NO. contact on button P1.
- 7A/7B JP1 Jumpers for selecting the Switchboard call (position C) / Generic actuator (position A) function of button P1.

Description of buttons:

- A Key button.
- P1 Button P1 for switchboard call / generic actuator / button for various purposes present on terminal block (P1 C1).

Clean using a damp cloth. Do not use alcohol or other aggressive products.

- FR 1 Voyant fonction Privacy.
- 2 Sélecteur sonnerie/service Privacy à 3 positions :
Position haute : sonnerie volume maximum.
Position centrale : sonnerie volume moyen.
Position basse : activation fonction Privacy.
(le service Privacy exclut l'appel du poste extérieur et du standard de conciergerie ; l'activation de la fonction Privacy est indiquée par l'apparition d'un voyant rouge en haut à droite).
- 3 Potentiomètre de réglage du volume du microphone.
- 4 Micro-interrupteurs pour programmation code usager.
- 5 Bornes pour la connexion de l'installation :
L L Connexion à la ligne bus.
CFP CFP Entrée de l'appel palier.
P1 C1 Bornes bouton P1 pour services divers (contact C. NO. 24V-100mA max) (retirer CV1 et CV2, voir variante SB/X3 page 16).
S+ S- Bornes pour le dispositif de répétition de l'appel.
- 6 CV1 CV2 Jumper à retirer pour avoir un contact libre C.NO. sur le bouton P1.
- 7A/7B JP1 Jumper pour sélectionner la fonction Appel standard (position C)/ Actionneur générique (position A) du bouton P1.

Description boutons :

- A Bouton ouvre-porte.
- P1 Bouton P1 appel standard/actionneur générique/bouton pour usages divers présent en bornier (P1 C1).

Nettoyer avec un chiffon humidifié avec de l'eau. Éviter d'utiliser de l'alcool ou d'autres produits agressifs.

- NL 1 Indicatielampje voor privacyfunctie.
- 2 Keuzeschakelaar beltoon/privacyfunctie met 3 standen:
Bovenste stand: luide beltoon.
Middelste stand: normale beltoon.
Onderste stand: inschakeling privacyfunctie.
(Wanneer de privacyfunctie actief is, wordt de beltoon van een oproep vanaf het entreepaneel en vanuit de centrale uitgeschakeld. Als deze functie is ingeschakeld, brandt een rood indicatielampje rechtsboven).
- 3 Trimmer voor volumeregeling van microfoon.
- 4 Microschakelaars voor instelling gebruikerscode.
- 5 Aansluitklemmen voor de installatie:
L L Aansluiting op de busleiding.
CFP CFP Ingang voor etagebel.
P1 C1 Klemmen drukknop P1 voor verschillende functies (C. NO-contact max. 24V-100mA) (CV1 en CV2 verwijderen, zie variant SB/X3 op pag. 16).
S+ S- Klemmen voor aansluiting van extra bel.
- 6 CV1 CV2 Jumper, te verwijderen om een schoon C.NO.-contact te krijgen op de drukknop P1.
- 7A/7B JP1 Jumper voor het selecteren van de functie Bellen naar portierscentrale (stand C) / Algemene relaissturing (stand A) van de drukknop P1.

Beschrijving van de drukknoppen:

- A Deuropenknop.
- P1 Drukknop P1 bellen naar portierscentrale/algemene relaissturing/drukknop voor verschillende doeleinden aanwezig in aansluitblok (P1 C1).

Reinigen met een met water bevochtigde doek. Vermijd het gebruik van alcohol en andere agressieve producten.

- DE 1 Kontrollleuchte der Privacy-Funktion.
- 2 Wahlschalter Ruf ton/Privacy mit 3 Stellungen:
Stellung oben: Ruf ton mit maximaler Lautstärke.
Mittelstellung: Ruf ton mit mittlerer Lautstärke.
Stellung unten: Aktivierung der Privacy-Funktion.
(Als Privacy-Funktion wird die Deaktivierung des Rufs von der Außensprechstelle oder der Pfortnerzentrale bezeichnet. Die Aktivierung der Privacy-Funktion wird durch Leuchten einer roten LED oben rechts angezeigt).

- 3 Lautstärkeregler des Mikrofons.
- 4 Mikroschalter zur Einstellung des Teilnehmercodes.
- 5 Anschlussklemmen der Anlage:
L L Anschluss an Busleitung.
CFP CFP Eingang Etagenruf.
P1 C1 Klemmen der Taste P1 für Zusatzfunktionen (Schließerkontakt, max. 24 V - 100 mA). (CV1 und CV2 abnehmen, siehe Variante SB/X3 auf S. 16).
S+ S- Klemmen für Rufwiederholeinrichtung.
- 6 **CV1 CV2 Stecker, müssen entfernt werden, um einen potentialfreien Schließerkontakt für Taste P1 zu erhalten.**
- 7A/7B JP1** Stecker zur Wahl der Funktion 'Ruf an Pfortnerzentrale' (Stellung C) bzw. Standardrelais (Stellung A) der Taste P1.

Beschreibung der Tasten:

- A Türöffnertaste.
- P1** Taste P1 Ruf an Pfortnerzentrale / Standardrelais / Taste für Zusatzfunktionen auf Klemmenleiste (P1 C1).

Das Gerät mit einem feuchten Tuch reinigen. Dazu keinen Alkohol oder ähnliche aggressive Substanzen verwenden.

- (ES)** 1 Indicador de la función Privacidad.
- 2 Selector del tono de llamada/función Privacidad de tres posiciones:
 Posición superior: volumen máximo del tono de llamada.
 Posición central: volumen medio del tono de llamada.
 Posición inferior: activación de la función Privacidad.
 Por función Privacidad se entiende la exclusión de la llamada desde la unidad externa y la centralita; la activación de la función Privacidad está señalada por el encendido de un indicador rojo en la parte superior derecha.
- 3 Trimmer de regulación del volumen del micrófono.
- 4 Microinterruptores para programar el código de usuario.
- 5 Bornes de conexión de la instalación:
L L Conexión a la línea Bus.
CFP CFP Entrada para llamada timbre de planta.
P1 C1 Bornes pulsador P1 para diferentes servicios (contacto normalmente abierto 24V-100mA máx.) (quitar CV1 y CV2, véase variante SB/X3, pág. 16).
S- S+ Bornes para el dispositivo de repetición de llamada.
- 6 **CV1 CV2** Punte que se debe quitar para obtener un contacto libre de

potencial normalmente abierto en el pulsador P1.
7A/7B JP1 Punte para seleccionar la funciones Llamada a la centralita (posición C) y actuador genérico (posición A) del pulsador P1.

Descripción de los pulsadores:

- A Pulsador abrepuertas.
- P1** Pulsador P1 de llamada a la centralita / actuador genérico / pulsador para diferentes funciones presente en la regleta de conexiones (P1 C1).

Limpiar con un paño humedecido en agua. Evitar alcohol y otros productos agresivos.

- (PT)** 1 Indicador da função Privacidade.
- 2 Selector de 3 posições para campainha/serviço Privacidade:
 Posição alta: campainha no volume máximo.
 Posição central: campainha no volume médio.
 Posição baixa: activação do serviço privacidade.
 (O serviço privacidade significa a exclusão do som de chamada do posto externo ou da central; a activação da função de privacidade é evidenciada por um indicador vermelho que aparece no canto superior direito).
- 3 Regulação do volume do microfone.
- 4 Microinterruptores para a configuração do código de utilizador.
- 5 Bornes de ligação da instalação:
L L Ligação de linha Bus.
CFP CFP Entrada de chamada de andar local.
P1 C1 Bornes do botão P1 para vários usos (contacto C. NO. 24 V-100 mA máx.) (remover CV1 e CV2, consultar a variante SB/X3 na pág. 16).
S+ S- Bornes para o dispositivo de repetição de chamada.
- 6 **CV1 CV2** Comutador de derivação a ser retirado para ter contacto limpo C.NO. no botão P1.
- 7A/7B JP1** Comutador de derivação para seleccionar a função chamada à central (posição C)/Actuador geral (posição A) do botão P1.

Descrição dos botões:

- A Botão de abertura da porta.
- P1** Botão P1 chamada central/actuador geral/ botão para vários usos disponível na bateria de bornes (P1 C1).

Limpar com um pano humedecido em água. Não utilizar álcool e outros produtos agressivos.

(IT) Programmazione citofono Art. 2608

(EN) Programming door-entry phone Art. 2608

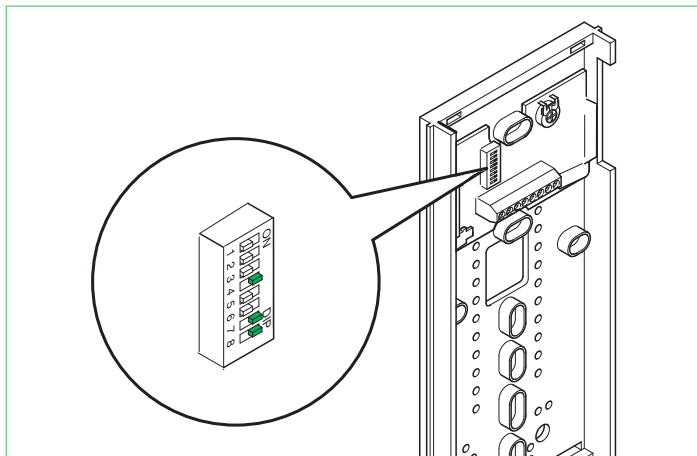
(FR) Programmation combiné parlophonique Art. 2608

(NL) Programmering deurtelefoon art. 2608

(DE) Programmierung der Innensprechstelle Art. 2608

(ES) Programación del telefonillo art. 2608

(PT) Programação do telefone intercomunicador art. 2608



- (NL)** • ledere deurtelefoon van het systeem wordt geïdentificeerd door zijn eigen gebruikerscode; deze code moet ingesteld worden door middel van de dipswitch in de deurtelefoon (zie afbeelding).
- De gebruikerscode moet ingesteld worden volgens de programmeringstabel op pag. 9.
- Het coderen kan te allen tijde plaatsvinden, ook zonder voeding.

- (DE)** • Jede Innensprechstelle bzw. Grundplatte des Systems ist durch einen eigenen Code identifiziert; dieser Code wird mit dem Dipschalter auf der Platine der Innensprechstelle eingestellt (siehe die Abbildung).
- Der Teilnehmercode muss entsprechend der Vorgaben der Programmierstabelle auf Seite 9 eingestellt werden.
- Die Codierung ist jederzeit möglich, auch ohne Stromversorgung.

- (ES)** • Cada telefonillo del sistema se identifica mediante su código; dicho código debe programarse mediante el DIP switch que se encuentra en la tarjeta telefónica (véanse figuras).
- El código del usuario debe programarse según la correspondencia descrita en la tabla de programación de la pág. 9.
- La codificación puede tener lugar en cualquier momento, incluso sin alimentación.

- (IT)** • Ogni citofono del sistema viene identificato mediante il proprio codice; tale codice deve essere impostato mediante il Dip switch presente sulla scheda citofonica (vedi figura).
- Il codice utente deve essere impostato secondo la corrispondenza descritta nella tabella di programmazione di pag. 9.
- La codifica può avvenire in qualsiasi momento, anche senza alimentazione.

- (EN)** • Each door-entry phone in the system is identified by its own code; each code must be set by means of the dip switch on the door-entry phone card (see figure).
- The user code must be set according to the corresponding one described in the programming table on page 9.
- Coding can take place at any time, even without a power supply.

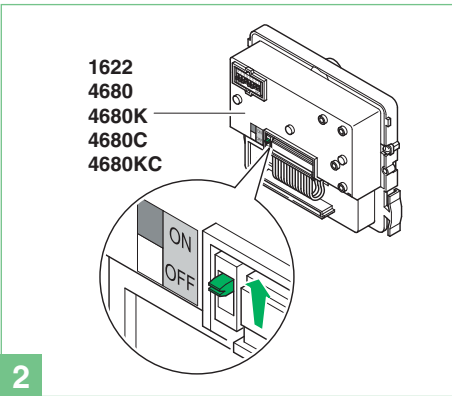
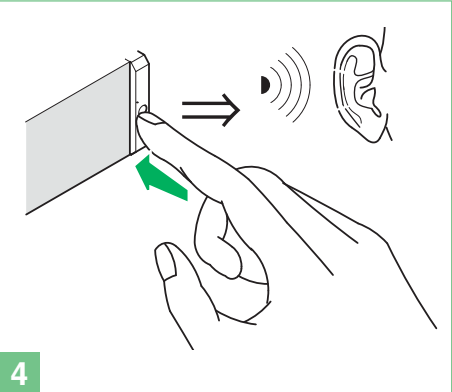
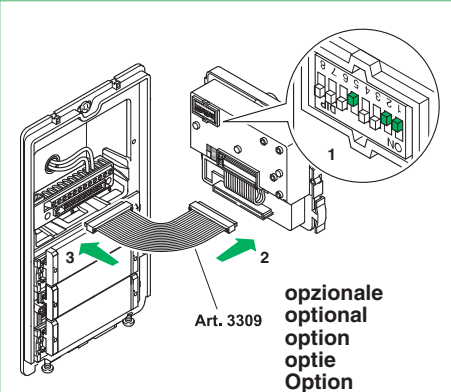
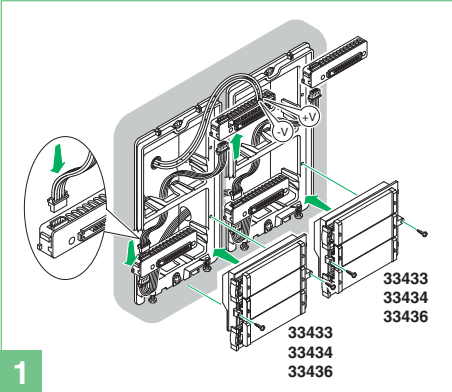
- (FR)** • Chaque combiné du système est identifié par son propre code ; ce code doit être programmé au moyen du DIP switch présent sur la carte parlophonique (voir figure).
- Le code usager doit être programmé selon la correspondance décrite dans le tableau de programmation de la page 9.
- Le codage peut être effectué à n'importe quel moment, même en l'absence d'alimentation.

- (PT)** • Cada telefone intercomunicador do sistema vem identificado com o seu próprio código; esse código deve ser configurado com o dip switch presente na ficha do telefone intercomunicador (consultar figura).
- O código de utilizador deve ser configurado de acordo com a correspondência descrita na tabela de programação da pág. 9.
- A codificação pode ser efectuada a qualquer momento, mesmo sem alimentação.

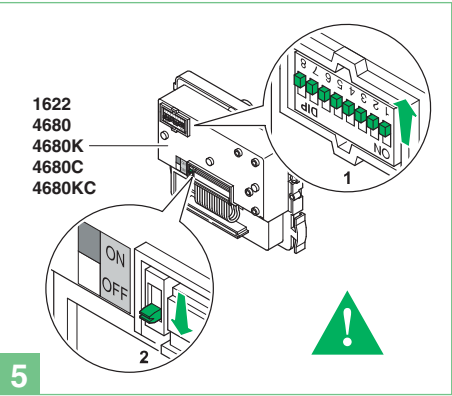
IT Informazioni installative
 EN Installation information
 FR Informations d'installation
 NL Informatie over de installatie
 DE Installationshinweise
 ES Informaciones sobre la instalación
 PT Informações sobre a instalação

- IT • Il sistema può gestire fino a 240 utenti connettendo al MAX 100 posti interni per ogni montante e 3 posti interni con il medesimo codice utente. Con l'Art. 1252 aggiuntivo è possibile utilizzare fino a 16 posti interni in parallelo.
 - I moduli Art. 1622 funzionano normalmente come posto esterno principale (segnalazione di occupato a tempo).
 - Per impostarli come posto esterno secondario (segnalazione di occupato attiva per tutta la durata di impegno del montante) è necessario mettere tutti i Dip switch del selettore su ON.
 - Se all'atto della chiamata il posto esterno emette un tono di occupato invece che la replica della suoneria significa che un'altra comunicazione è già in atto verso un altro posto esterno.
- EN • The system can manage up to 240 users, connecting MAX 100 internal units for each riser and 3 internal units with the same user code. If the additional Art. 1252 is used, up to 16 internal units can be connected in parallel.
 - Modules Art. 1622 normally function as the main external unit (timed busy signal). To set them as a secondary external unit (busy signal active for the whole time the riser is in use), set all the selector DIP switches to ON.
 - When a call is transmitted from the external unit, if a busy tone is heard instead of the ringtone, this means communication with another external unit is in progress.
- FR • Le système peut gérer jusqu'à 240 usagers en connectant au maximum 100 postes intérieurs pour chaque montant et 3 postes intérieurs avec le même code usager. Avec l'Art. 1252 supplémentaire, il est possible d'utiliser jusqu'à 16 postes intérieurs en parallèle.
 - Les modules Art. 1622 fonctionnent normalement comme poste extérieur principal (signal d'occupé temporisé).
 - Pour les programmer comme poste extérieur secondaire (signal d'occupé actif pendant toute la durée où le montant est occupé), tous les DIP switches du sélecteur doivent être placés sur ON.
 - Si, au lieu de la sonnerie, une tonalité d'occupé retentit lors d'un appel depuis le poste extérieur, cela signifie qu'un appel est déjà en cours vers un autre poste extérieur.
- NL • Het systeem kan maximaal 240 gebruikers beheren door MAX. 100 binnentoestellen per stamleiding en 3 binnentoestellen met dezelfde gebruikerscode aan te sluiten. Met het extra art. 1252 kunnen maximaal 16 binnentoestellen in parallelschakeling worden gebruikt.
 - De modulen art. 1622 functioneren normaal als hoofdentreepaneel (bezetsignaal gedurende een ingestelde tijd).
 - Om deze in te stellen als secundair entreepaneel (bezetsignaal als de stamleiding in gebruik is) dienen alle dipswitches op ON ingesteld te worden.
- DE • Das System kann bis zu 240 Teilnehmer verwalten, es können max. 100 Innensprechstellen pro Steigleitungen und 3 Innensprechstellen mit demselben Teilnehmercode angeschlossen werden. Mit Zubehör Art. 1252 ist der Betrieb von bis zu 16 Innensprechstellen in Parallelschaltung möglich.
 - Die Module Art. 1622 werden üblicherweise als Haupt-Außensprechstellen verwendet (zeitgeschaltetes Besetzzeichen). Um sie als zusätzliche Außensprechstellen zu definieren (aktives Besetzzeichen während der gesamten Dauer der Belegung der Steigleitung), müssen alle Dipschalter des Wahlschalters auf ON gestellt werden.
 - Wenn an der Außensprechstelle bei einem Ruf das Besetzzeichen anstelle des Ruftons ertönt, wird schon ein Gespräch mit einer anderen Außensprechstelle geführt.
- ES • El sistema puede controlar hasta 240 usuarios conectando, como MÁXIMO, 100 unidades internas por cada columna montante y 3 unidades internas con el mismo código de usuario. Con el art. 1252 adicional es posible utilizar hasta 16 unidades internas en paralelo.
 - Los módulos art. 1622 funcionan normalmente como unidad externa principal (señalización de ocupado temporizada). Para programarlos como unidad externa secundaria (señalización de ocupado activa durante toda la duración de empleo de la columna montante), es necesario poner todos los DIP switches en ON.
 - Si, al efectuar una llamada, la unidad externa emite un tono de ocupado en lugar de repetir el tono de llamada, significa que ya existe una comunicación con otra unidad externa.
- PT • O sistema pode gerir até 240 utilizadores ligando no máximo 100 postos internos para cada coluna e 3 postos internos com o mesmo código de utilizador. Com o art. 1252 suplementar, é possível utilizar até 16 postos internos em paralelo.
 - Os módulos art. 1622 funcionam normalmente como posto externo principal (sinalização de ocupado por tempo). Para configurá-los como posto externo secundário (sinalização de ocupado activa durante toda a duração de funcionamento da coluna) é necessário colocar todos os dip switches do selector em ON.
 - Se ao realizar uma chamada do posto externo ouve-se um som de linha ocupada em vez do som de campainha, tal significa que está a decorrer uma chamada para outro posto externo.

IT Programmazione pulsanti
 EN Button programming
 FR Programmation des boutons
 NL Programmering drukknoppen
 DE Tastenprogrammierung der Sprechstelle
 ES Programación de los pulsadores
 PT Programação dos botões



- IT Impostare il codice utente tramite i dip, vedi tabella pag. 9.
- EN Set the user code using the dip switches, see table on page 9.
- FR Saisir le code usager au moyen des DIP, voir tableau page 9.
- NL Stel de gebruikerscode in met de dipswitches, zie de tabel op pag. 9.
- DE Mit den Dipschaltern den Teilnehmercode einstellen, siehe die Tabelle auf Seite 9.
- ES Configurar el código de usuario mediante los DIP switches, véase tabla pág. 9.
- PT Configurar o código de utilizador com os dips, consultar a tabela da pág. 9.



IT Tabella di programmazione dei dip switch.

EN Dip switch programming table.

FR Tableau de programmation des DIP switches.

NL Programmeringstabel van de dipswitches.

DE Dipschalter-Programmiertabelle.

ES Tabla de programación de los DIP switches.

PT Tabela de programação dos dip switches.

Codice / Code	Dip switch ON	Nome / Name	Codice / Code	Dip switch ON	Nome / Name	Codice / Code	Dip switch ON	Nome / Name	Codice / Code	Dip switch ON	Nome / Name
1	1		61	1,3,4,5,6		121	1,4,5,6,7		181	1,3,5,6,8	
2	2		62	2,3,4,5,6		122	2,4,5,6,7		182	2,3,5,6,8	
3	1,2		63	1,2,3,4,5,6		123	1,2,4,5,6,7		183	1,2,3,5,6,8	
4	3		64	7		124	3,4,5,6,7		184	4,5,6,8	
5	1,3		65	1,7		125	1,3,4,5,6,7		185	1,4,5,6,8	
6	2,3		66	2,7		126	2,3,4,5,6,7		186	2,4,5,6,8	
7	1,2,3		67	1,2,7		127	1,2,3,4,5,6,7		187	1,2,4,5,6,8	
8	4		68	3,7		128	8		188	3,4,5,6,8	
9	1,4		69	1,3,7		129	1,8		189	1,3,4,5,6,8	
10	2,4		70	2,3,7		130	2,8		190	2,3,4,5,6,8	
11	1,2,4		71	1,2,3,7		131	1,2,8		191	1,2,3,4,5,6,8	
12	3,4		72	4,7		132	3,8		192	7,8	
13	1,3,4		73	1,4,7		133	1,3,8		193	1,7,8	
14	2,3,4		74	2,4,7		134	2,3,8		194	2,7,8	
15	1,2,3,4		75	1,2,4,7		135	1,2,3,8		195	1,2,7,8	
16	5		76	3,4,7		136	4,8		196	3,7,8	
17	1,5		77	1,3,4,7		137	1,4,8		197	1,3,7,8	
18	2,5		78	2,3,4,7		138	2,4,8		198	2,3,7,8	
19	1,2,5		79	1,2,3,4,7		139	1,2,4,8		199	1,2,3,7,8	
20	3,5		80	5,7		140	3,4,8		200	4,7,8	
21	1,3,5		81	1,5,7		141	1,3,4,8		201	1,4,7,8	
22	2,3,5		82	2,5,7		142	2,3,4,8		202	2,4,7,8	
23	1,2,3,5		83	1,2,5,7		143	1,2,3,4,8		203	1,2,4,7,8	
24	4,5		84	3,5,7		144	5,8		204	3,4,7,8	
25	1,4,5		85	1,3,5,7		145	1,5,8		205	1,3,4,7,8	
26	2,4,5		86	2,3,5,7		146	2,5,8		206	2,3,4,7,8	
27	1,2,4,5		87	1,2,3,5,7		147	1,2,5,8		207	1,2,3,4,7,8	
28	3,4,5		88	4,5,7		148	3,5,8		208	5,7,8	
29	1,3,4,5		89	1,4,5,7		149	1,3,5,8		209	1,5,7,8	
30	2,3,4,5		90	2,4,5,7		150	2,3,5,8		210	2,5,7,8	
31	1,2,3,4,5		91	1,2,4,5,7		151	1,2,3,5,8		211	1,2,5,7,8	
32	6		92	3,4,5,7		152	4,5,8		212	3,5,7,8	
33	1,6		93	1,3,4,5,7		153	1,4,5,8		213	1,3,5,7,8	
34	2,6		94	2,3,4,5,7		154	2,4,5,8		214	2,3,5,7,8	
35	1,2,6		95	1,2,3,4,5,7		155	1,2,4,5,8		215	1,2,3,5,7,8	
36	3,6		96	6,7		156	3,4,5,8		216	4,5,7,8	
37	1,3,6		97	1,6,7		157	1,3,4,5,8		217	1,4,5,7,8	
38	2,3,6		98	2,6,7		158	2,3,4,5,8		218	2,4,5,7,8	
39	1,2,3,6		99	1,2,6,7		159	1,2,3,4,5,8		219	1,2,4,5,7,8	
40	4,6		100	3,6,7		160	6,8		220	3,4,5,7,8	
41	1,4,6		101	1,3,6,7		161	1,6,8		221	1,3,4,5,7,8	
42	2,4,6		102	2,3,6,7		162	2,6,8		222	2,3,4,5,7,8	
43	1,2,4,6		103	1,2,3,6,7		163	1,2,6,8		223	1,2,3,4,5,7,8	
44	3,4,6		104	4,6,7		164	3,6,8		224	6,7,8	
45	1,3,4,6		105	1,4,6,7		165	1,3,6,8		225	1,6,7,8	
46	2,3,4,6		106	2,4,6,7		166	2,3,6,8		226	2,6,7,8	
47	1,2,3,4,6		107	1,2,4,6,7		167	1,2,3,6,8		227	1,2,6,7,8	
48	5,6		108	3,4,6,7		168	4,6,8		228	3,6,7,8	
49	1,5,6		109	1,3,4,6,7		169	1,4,6,8		229	1,3,6,7,8	
50	2,5,6		110	2,3,4,6,7		170	2,4,6,8		230	2,3,6,7,8	
51	1,2,5,6		111	1,2,3,4,6,7		171	1,2,4,6,8		231	1,2,3,6,7,8	
52	3,5,6		112	5,6,7		172	3,4,6,8		232	4,6,7,8	
53	1,3,5,6		113	1,5,6,7		173	1,3,4,6,8		233	1,4,6,7,8	
54	2,3,5,6		114	2,5,6,7		174	2,3,4,6,8		234	2,4,6,7,8	
55	1,2,3,5,6		115	1,2,5,6,7		175	1,2,3,4,6,8		235	1,2,4,6,7,8	
56	4,5,6		116	3,5,6,7		176	5,6,8		236	3,4,6,7,8	
57	1,4,5,6		117	1,3,5,6,7		177	1,5,6,8		237	1,3,4,6,7,8	
58	2,4,5,6		118	2,3,5,6,7		178	2,5,6,8		238	2,3,4,6,7,8	
59	1,2,4,5,6		119	1,2,3,5,6,7		179	1,2,5,6,8		239	1,2,3,4,6,7,8	
60	3,4,5,6		120	4,5,6,7		180	3,5,6,8		*240	5,6,7,8	

IT ESEMPIO impostazione codice 200.

EN EXAMPLE setting code 200.

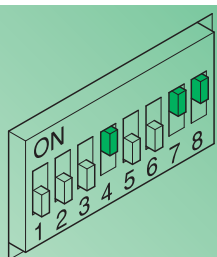
FR EXEMPLE introduction code 200.

NL VOORBEELD instelling code 200.

DE BEISPIEL: Einstellung von Teilnehmercode 200.

ES EJEMPLO: configuración del código 200.

PT EXEMPLO configuração do código 200.



IT *NOTA: il codice 240 è riservato per il centralino di portineria.

EN *NOTE: code 240 is reserved for the porter switchboard.

FR *REMARQUE : le code 240 est réservé au standard de conciergerie.

NL *OPMERKING: de code 240 is gereserveerd voor de portierscentrale.

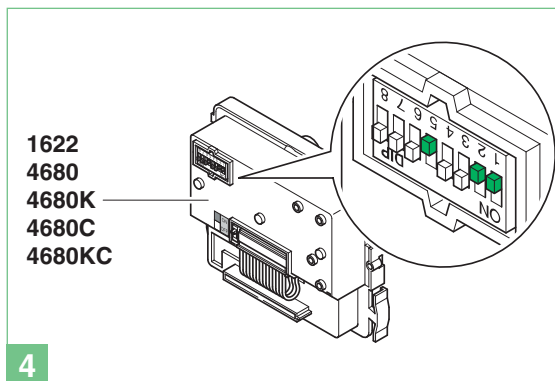
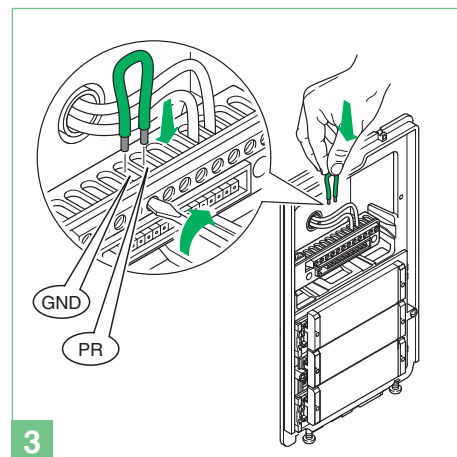
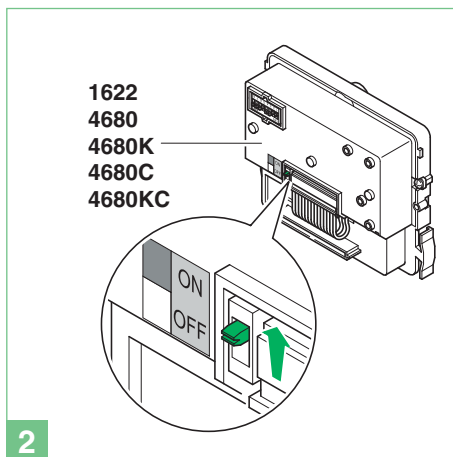
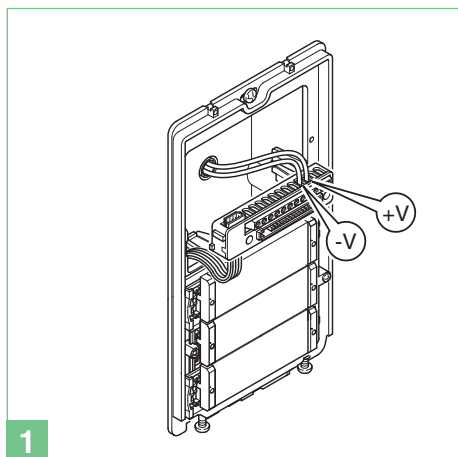
DE *HINWEIS: Teilnehmercode 240 ist für die Pfortnerzentrale reserviert.

ES *NOTA: el código 240 está reservado a la centralita de conserjería.

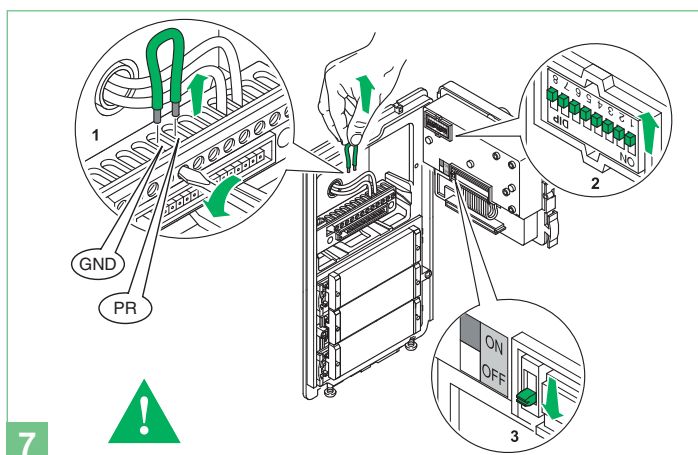
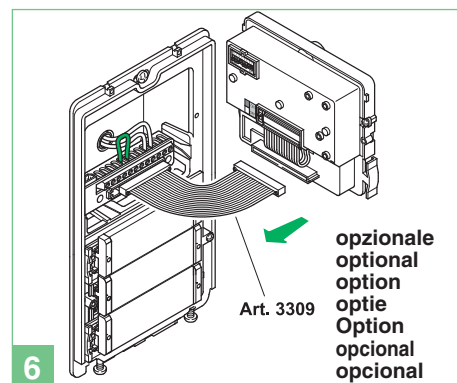
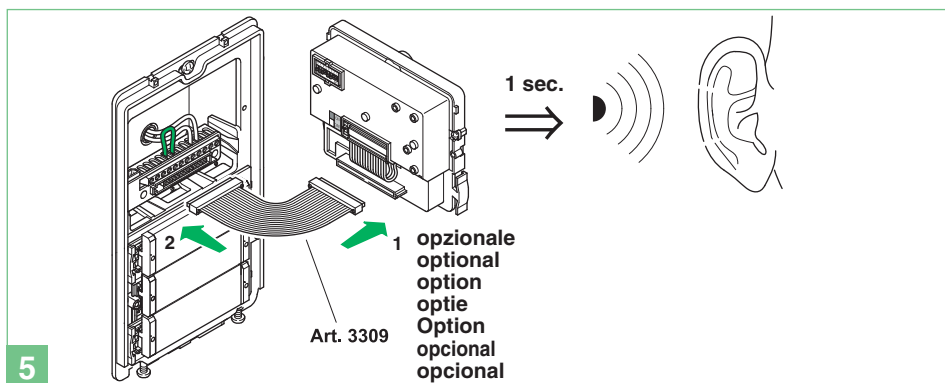
PT *NOTA: o código 240 está reservado para a central de portaria.

- Ⓜ IT Programmazioni speciali
- Ⓜ EN Special programming
- Ⓜ FR Programations spéciales
- Ⓜ NL Speciale programmeringsmogelijkheden

- Ⓜ DE Spezielle Programmierungen
- Ⓜ ES Programaciones especiales
- Ⓜ PT Programações especiais



- Ⓜ IT Impostare i dip secondo la funzione che si desidera programmare, vedi tabella pag. 11.
- Ⓜ EN Set the dip switches in accordance with the function you wish to program, see table on page 11.
- Ⓜ FR Saisir les DIP selon la fonction que l'on désire programmer, voir tableau page 11.
- Ⓜ NL Stel de dipswitches in afhankelijk van de functie die u wilt programmeren, zie de tabel op pag. 11.
- Ⓜ DE Mit den Dipschaltern die zu programmierende Funktion einstellen, siehe die Tabelle auf Seite 11.
- Ⓜ ES Configurar los DIP switches según la función que se desea programar, véase tabla pág. 11.
- Ⓜ PT Configurar os dips segundo a função que se pretende programar, consultar a tabela da pag. 11.



Codice / Code	Dip switch ON	IT	EN	FR
		Serratura	Door lock	Gâche
223	1,2,3,4,5,7,8	Comando serratura su SE in AC (default)	Door lock command on SE in AC (default)	Commande gâche sur SE en CA (par défaut)
224	6,7,8	Comando serratura su SE in AC potenziata	Door lock command on SE in enhanced AC	Commande gâche sur SE en CA intensifié
225	1,6,7,8	Comando serratura su SE in DC	Door lock command on SE in DC	Commande gâche sur SE en CC
245	1,3,5,6,7,8	Tempo serratura: 2 sec + tono disattivo (default)	Door lock time: 2 sec + deactivation tone (default)	Temps gâche : 2 sec + tonalité désactivée (par défaut)
246	2,3,5,6,7,8	Tempo serratura: 4 sec	Door lock time: 4 sec	Temps gâche : 4 sec
247	1,2,3,5,6,7,8	Tempo serratura: 8 sec	Door lock time: 8 sec	Temps gâche : 8 sec
248	4,5,6,7,8	Tono conferma serratura: attivo	Door lock confirmation tone: enabled	Tonalité confirmation gâche : active
251	1,2,4,5,6,7,8	Relè C.NC.NO in parallelo a SE (default)	C.NC.NO relay in parallel with SE (default)	Relais C.NC.NO en parallèle à SE (par défaut)
252	3,4,5,6,7,8	Apriporta sempre attivo (default)	Lock-release always enabled (default)	Ouvre-porte toujours actif (par défaut)
253	1,3,4,5,6,7,8	Apriporta attivo solo per utente chiamato	Lock-release only enabled for user called	Ouvre-porte actif uniquement pour usager appelé
		Gestione comando attuatore	Actuator control management	Gestion commande actionneur
		N.B. sull'impianto non deve essere presente l'Art. 1256 in modalità attuatore generico.	N.B. the system should not include Art. 1256 in generic actuator mode.	N.B. l'Art. 1256 en modalità actionneur generique ne doit pas être présent dans l'installation.
229	1,3,6,7,8	Attivazione relè C.NC.NO su comando attuatore: 2 sec	Enabling C.NC.NO relay on actuator control: 2 sec	Activation relais C.NC.NO sur commande actionneur : 2 sec
230	2,3,6,7,8	Attivazione relè C.NC.NO su comando attuatore: 4 sec	Enabling C.NC.NO relay on actuator control: 4 sec	Activation relais C.NC.NO sur commande actionneur : 4 sec
231	1,2,3,6,7,8	Attivazione relè C.NC.NO su comando attuatore: 8 sec	Enabling C.NC.NO relay on actuator control: 8 sec	Activation relais C.NC.NO sur commande actionneur : 8 sec
228	3,6,7,8	Comando attuatore su linea seriale S: disattivo (default)	Actuator control on serial line S: disabled (default)	Commande actionneur sur ligne série S : désactivée (par défaut)
227	1,2,6,7,8	Comando attuatore su linea seriale S: attivo	Actuator control on serial line S: enabled	Commande actionneur sur ligne série S : active
		Funzioni impianto	System functions	Fonctions installation
232	4,6,7,8	Tempo di attesa risposta: 60 sec (default)	Awaiting response time: 60 sec (default)	Temps d'attente réponse : 60 sec (par défaut)
233	1,4,6,7,8	Tempo di attesa risposta: 180 sec	Awaiting response time: 180 sec	Temps d'attente réponse : 180 sec
234	2,4,6,7,8	Tempo di attesa risposta: 30 sec	Awaiting response time: 30 sec	Temps d'attente réponse : 30 sec
235	1,2,4,6,7,8	Tempo di conversazione: 90 sec (default)	Talk time: 90 sec (default)	Temps de conversation : 90 sec (par défaut)
236	3,4,6,7,8	Tempo di conversazione: 180 sec	Talk time: 180 sec	Temps de conversation : 180 sec
237	1,3,4,6,7,8	Autoaccensione: attiva (default)	Self-ignition: enabled (default)	Auto-allumage : actif (par défaut)
238	2,3,4,6,7,8	Autoaccensione: disattiva	Self-ignition: disabled	Auto-allumage : désactivé
239	1,2,3,4,6,7,8	Tono conferma su chiamata utente: attivo (default)	Confirmation tone on user call: enabled (default)	Tonalité confirmation sur appel usager : activée (par défaut)
240	5,6,7,8	Tono conferma su chiamata utente: disattivo	Confirmation tone on user call: disabled	Tonalité confirmation sur appel usager : désactivée
243	1,2,5,6,7,8	Tempo di attesa reset: 10 sec (default)	Reset wait time: 10 sec (default)	Temps d'attente reset : 10 sec (par défaut)
244	3,5,6,7,8	Tempo di attesa reset: 1 sec	Reset wait time: 1 sec	Temps d'attente reset : 1 sec
208	5,7,8	Reset dopo apriporta in fonica: attivo (default)	Reset after lock-release in audio: enabled (default)	Reset après ouverture gâche en phonie : actif (default)
209	1,5,7,8	Reset dopo apriporta in fonica: disattivo	Reset after lock-release in audio: disabled	Reset après ouverture gâche en phonie : non actif
249	1,4,5,6,7,8	Invio chiamata: singola (default)	Call transmission: single (default)	Envoi appel : simple (par défaut)
250	2,4,5,6,7,8	Invio chiamata: tripla	Call transmission: triple	Envoi appel : triple
241	1,5,6,7,8	Gestione posti interni collegati all'Art. 1622: fino a 70 (default)	Control of internal units connected to Art. 1622: up to 70 (default)	Gestion postes intérieurs reliés à l'Art. 1622 : jusqu'à 70 (par défaut)
242	2,5,6,7,8	Gestione posti interni collegati all'Art. 1622: da 71 a 100	Control of internal units connected to Art. 1622: from 71 to 100	Gestion postes intérieurs reliés à l'Art. 1622 : de 71 à 100
		Modalità impianto	System mode	Modalité installation
000		Simplebus (default)	Simplebus (default)	Simplebus (par défaut)
255	1,2,3,4,5,6,7,8	Simplebus Top	Simplebus Top	Simplebus Top
254	2,3,4,5,6,7,8	Ripristino default	Restore default	Rétablissement réglage d'usine

Codice / Code	Dip switch ON	(NL)	(DE)	(ES)
		Slot	Türöffner	Cerradura
223	1,2,3,4,5,7,8	Bediening slot op SE in AC (default)	Türöffnerbetätigung auf SE in Wechselfspannung (Voreinstellung)	Mando de la cerradura en SE con CA (predefinido)
224	6,7,8	Bediening slot op SE in versterkte AC	Türöffnerbetätigung auf SE in verstärkter Wechselfspannung	Mando de la cerradura en SE con CA potenciada
225	1,6,7,8	Bediening slot op SE in DC	Türöffnerbetätigung auf SE in Gleichspannung	Mando de la cerradura en SE con CC
245	1,3,5,6,7,8	Tijd slot: 2 sec. + toon uit (default)	Betätigungsdauer des Türöffners: 2 Sek. + Signalton deaktiviert (Voreinstellung)	Tiempo de la cerradura: 2 s + tono desactivado (predefinido)
246	2,3,5,6,7,8	Tijd slot: 4 sec.	Betätigungsdauer des Türöffners: 4 Sek.	Tiempo de la cerradura: 4 s
247	1,2,3,5,6,7,8	Tijd slot: 8 sec.	Betätigungsdauer des Türöffners: 8 Sek.	Tiempo de la cerradura: 8 s
248	4,5,6,7,8	Bevestigingston slot: aan	Türöffner-Bestätigungston: aktiviert	Tono de confirmación de la cerradura: activo
251	1,2,4,5,6,7,8	Relais C.NC.NO in parallelschakeling met SE (default)	Relais mit Öffner-/Schließkontakt in Parallelschaltung zu SE (Voreinstellung)	Relé C. NC. NO en paralelo a SE (predefinido)
252	3,4,5,6,7,8	Deuropener altijd aan (default)	Türöffner immer aktiviert (Voreinstellung)	Abrepuertas siempre activo (predefinido)
253	1,3,4,5,6,7,8	Deuropener alleen aan voor de opgeroepen gebruiker	Türöffner nur für angerufenen Teilnehmer aktiv	Abrepuertas activo sólo para el usuario que ha recibido la llamada
		Beheer relaissturing	Relaisansteuerung	Gestión del mando actuador
		NB In de installatie mag art. 1256 niet aanwezig zijn in de modus algemene relaissturing.	HINWEIS: In der Anlage darf kein Art. 1256 im Standardrelais-Modus installiert sein.	N.B. en la instalación no tiene que haber el art. 1256 en modalidad actuador genérico.
229	1,3,6,7,8	Inschakeling relais C.NC.NO op relaissturing: 2 sec.	Aktivierung Öffner-/Schließkontakt des Relais bei Relaisansteuerung: 2 Sek.	Activación del relé C.NC.NO en el mando del actuador: 2 s
230	2,3,6,7,8	Inschakeling relais C.NC.NO op relaissturing: 4 sec.	Aktivierung Öffner-/Schließkontakt des Relais bei Relaisansteuerung: 4 Sek.	Activación del relé C.NC.NO en el mando del actuador: 4 s
231	1,2,3,6,7,8	Inschakeling relais C.NC.NO op relaissturing: 8 sec.	Aktivierung Öffner-/Schließkontakt des Relais bei Relaisansteuerung: 8 Sek.	Activación del relé C.NC.NO en el mando del actuador: 8 s
228	3,6,7,8	Relaissturing op seriële lijn S: uit (default)	Relaisansteuerung auf serieller Leitung S: deaktiviert (Voreinstellung)	Mando actuador en la línea serial S: desactivado (predefinido)
227	1,2,6,7,8	Relaissturing op seriële lijn S: aan	Relaisansteuerung auf serieller Leitung S: aktiviert	Mando actuador en la línea serial S: activo
		Functies installatie	Anlagenfunktionen	Funciones de la instalación
232	4,6,7,8	Wachttijd antwoord: 60 sec. (default)	Wartezeit Antwort: 60 Sek. (Voreinstellung)	Tiempo de espera de la respuesta: 60 s (predefinido)
233	1,4,6,7,8	Wachttijd antwoord: 180 sec.	Wartezeit Antwort: 180 Sek.	Tiempo de espera de la respuesta: 180 s
234	2,4,6,7,8	Wachttijd antwoord: 30 sec.	Wartezeit Antwort: 30 Sek.	Tiempo de espera de la respuesta: 30 s
235	1,2,4,6,7,8	Gesprekstijd: 90 sec. (default)	Gesprächsdauer: 90 Sek. (Voreinstellung)	Tiempo de conversación: 90 s (predefinido)
236	3,4,6,7,8	Gesprekstijd: 180 sec.	Gesprächsdauer: 180 Sek.	Tiempo de conversación: 180 s
237	1,3,4,6,7,8	Beeldoproep: aan (default)	Selbsteinschaltung: aktiviert (Voreinstellung)	Autoencendido: activo (predefinido)
238	2,3,4,6,7,8	Beeldoproep: uit	Selbsteinschaltung: deaktiviert	Autoencendido: desactivado
239	1,2,3,4,6,7,8	Bevestigingston bij oproep gebruiker: aan (default)	Bestätigungston bei Teilnehmerruf: aktiviert (Voreinstellung)	Tono de confirmación de llamada del usuario: activo (predefinido)
240	5,6,7,8	Bevestigingston bij oproep gebruiker: uit	Bestätigungston bei Teilnehmerruf: deaktiviert	Tono de confirmación de llamada del usuario: desactivado
243	1,2,5,6,7,8	Wachttijd reset: 10 sec. (default)	Wartezeit Reset: 10 Sek. (Voreinstellung)	Tiempo de espera reset: 10 s (predefinido)
244	3,5,6,7,8	Wachttijd reset: 1 sec.	Wartezeit Reset: 1 Sek.	Tiempo de espera reset: 1 s
208	5,7,8	Reset na deuropening met audioverbinding: ingeschakeld (default)	Reset nach Türöffner in Sprechverbindung: aktiv (Voreinstellung)	Reset tras abrepuertas en audio: activado (predefinido)
209	1,5,7,8	Reset na deuropening met audioverbinding: uitgeschakeld	Reset nach Türöffner in Sprechverbindung: deaktiviert	Reset tras abrepuertas en audio: desactivado
249	1,4,5,6,7,8	Oproep verzenden: enkelvoudig (default)	Anruf: einfach (Voreinstellung)	Envío de llamada: simple (predefinido)
250	2,4,5,6,7,8	Oproep verzenden: drievoudig	Anruf: dreifach	Envío de llamada: triple
241	1,5,6,7,8	Beheer binnentoestellen aangesloten op art. 1622: tot 70 (standaard)	Verwaltung von Innensprechstellen an Art. 1622: bis 70 (Voreinstellung)	Gestión de unidades internas conectadas al art. 1622: hasta 70 (predefinido)
242	2,5,6,7,8	Beheer binnentoestellen aangesloten op art. 1622: 71 tot 100	Verwaltung von Innensprechstellen an Art. 1622: 71 bis 100	Gestión de unidades internas conectadas al art. 1622: de 71 a 100
		Modus installatie	Anlagenmodus	Modalidad de instalación
000		Simplebus (default)	Simplebus (Voreinstellung)	Simplebus (predefinido)
255	1,2,3,4,5,6,7,8	Simplebus Top	Simplebus Top	Simplebus Top
254	2,3,4,5,6,7,8	Reset default	Reset auf Voreinstellung	Restablecimiento predefinido

Codice / Code	Dip switch ON	(PT)
Fechadura		
223	1,2,3,4,5,7,8	Comando fechadura no SE em AC (predefinição)
224	6,7,8	Comando fechadura no SE em AC melhorada
225	1,6,7,8	Comando fechadura no SE em DC
245	1,3,5,6,7,8	Tempo fechadura: 2 seg. + som desactivado (predefinição)
246	2,3,5,6,7,8	Tempo fechadura: 4 seg.
247	1,2,3,5,6,7,8	Tempo fechadura: 8 seg.
248	4,5,6,7,8	Som de confirmação fechadura: activado
251	1,2,4,5,6,7,8	Relé C.NC.NO em paralelo a SE (predefinição)
252	3,4,5,6,7,8	Abertura da porta sempre activada (predefinição)
253	1,3,4,5,6,7,8	Abertura da porta activada apenas para o utilizador que recebe a chamada

Gestão do comando actuador		
Nota: na instalação o art. 1256 não deverá estar no modo de actuador geral.		
229	1,3,6,7,8	Activação do relé C.NC.NO no comando actuador: 2 seg.
230	2,3,6,7,8	Activação do relé C.NC.NO no comando actuador: 4 seg.
231	1,2,3,6,7,8	Activação do relé C.NC.NO no comando actuador: 8 seg.
228	3,6,7,8	Comando actuador na linha serial S: desactivado (predefinição)
227	1,2,6,7,8	Comando actuador na linha serial S: activado

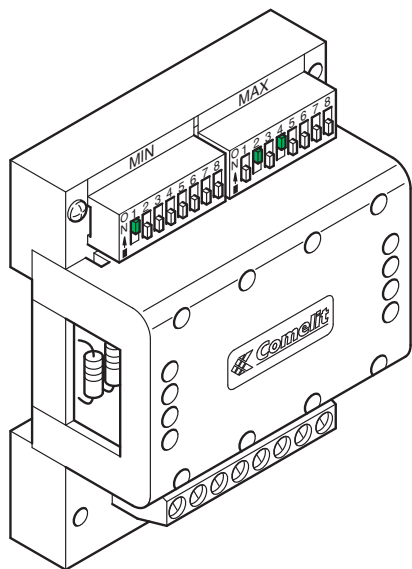
Funções do equipamento		
232	4,6,7,8	Tempo de espera resposta: 60 seg. (predefinição)
233	1,4,6,7,8	Tempo de espera resposta: 180 seg.
234	2,4,6,7,8	Tempo de espera resposta: 30 seg.
235	1,2,4,6,7,8	Tempo de conversação: 90 seg. (predefinição)
236	3,4,6,7,8	Tempo de conversação: 180 seg.
237	1,3,4,6,7,8	Acendimento automático: activado (predefinição)
238	2,3,4,6,7,8	Acendimento automático: desactivado
239	1,2,3,4,6,7,8	Som de confirmação aquando da chamada de utilizador: activado (predefinição)
240	5,6,7,8	Som de confirmação aquando da chamada de utilizador: desactivado
243	1,2,5,6,7,8	Tempo de espera reiniciação: 10 seg. (predefinição)
244	3,5,6,7,8	Tempo de espera reiniciação: 1 seg.
208	5,7,8	Reiniciação após abertura de porta em áudio: activado (predefinição)
209	1,5,7,8	Reiniciação após abertura de porta em áudio: desactivado
249	1,4,5,6,7,8	Envio chamada: individual (predefinição)
250	2,4,5,6,7,8	Envio chamada: tripla
241	1,5,6,7,8	Gestão dos postos internos ligados ao art. 1622: até 70 (predefinição)
242	2,5,6,7,8	Gestão dos postos internos ligados ao art. 1622: de 71 a 100

Modo instalação		
000		Simplebus (predefinição)
255	1,2,3,4,5,6,7,8	Simplebus Top

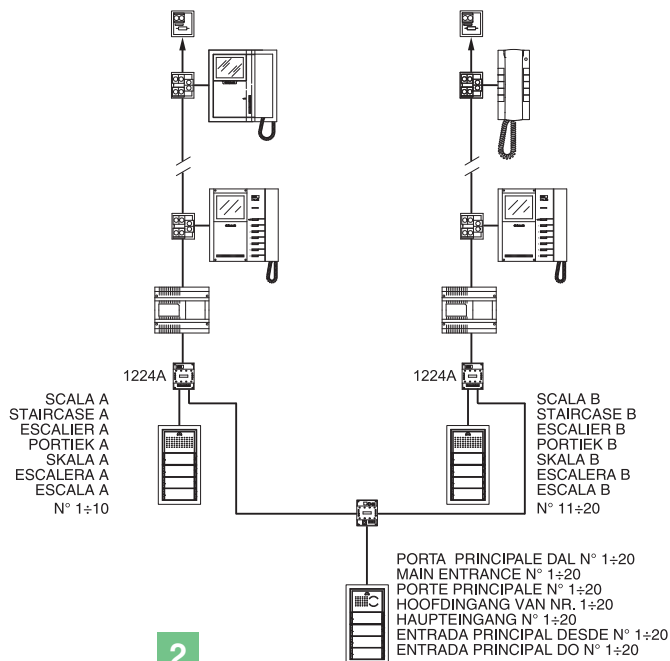
254	2,3,4,5,6,7,8	Reposição predefinição
-----	---------------	-------------------------------

- IT Programmazione scambio Art. 1224A
- EN Programming switching device Art. 1224A
- FR Programmation du commutateur Art. 1224A
- NL Programmering selector art. 1224A

- DE Programmierung der Signalweiche Art. 1224A
- ES Programación del conmutador art. 1224A
- PT Programação do comutador art. 1224A







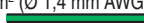
1

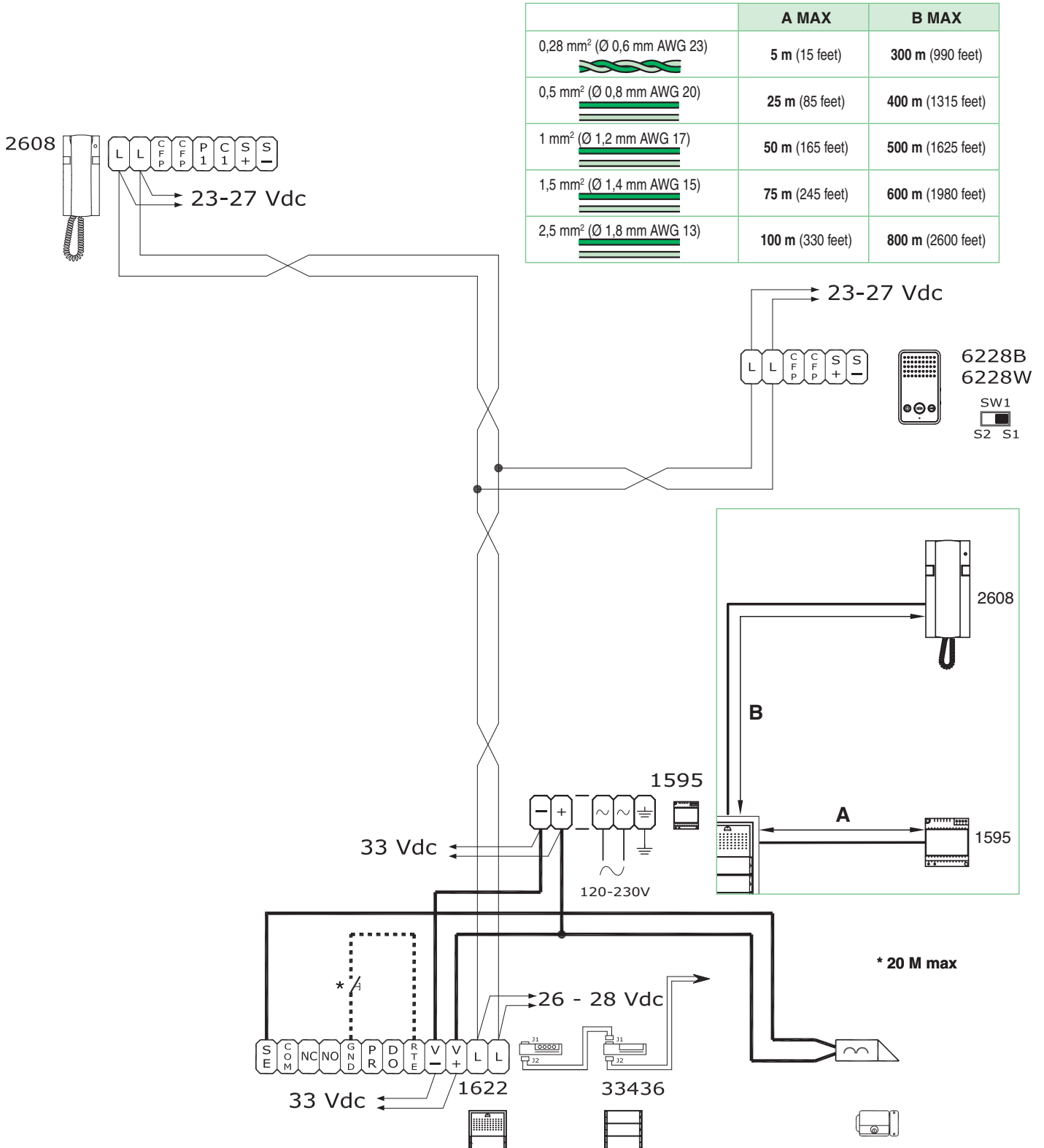


2

- IT • Ogni modulo scambio è dotato di una coppia di Dip switch ad 8 selettori (vedi Fig. 1). I due Dip switch definiscono il range minimo MIN e massimo MAX di codici che possono essere riconosciuti dallo scambio. Esempio di codifica scambio Art. 1224A della scala A numero minimo 1, numero massimo 10 (vedi Fig. 1).
 - Si ricordi che i Dip switch MIN e MAX definiscono rispettivamente i codici utente più basso e più alto collegabili al montante.
 - Per l'impostazione dei valori desiderati si faccia riferimento alla tabella di pag. 9.
 - Scambi distinti devono gestire intervalli di codici non sovrapposti.
- EN • Each switching module is equipped with a pair of Dip switches with 8 selectors (see Fig. 1). The two Dip switches define the MIN and MAX range of codes that can be recognised by the switching device. Example of coding for switching device Art. 1224A on staircase A minimum number 1, maximum number 10 (see Fig. 1).
 - Remember that the MIN and MAX Dip switches define the lowest and highest user codes respectively which can be connected to the riser.
 - For information on setting the desired values, refer to the table on page 9.
 - Separate switching devices must manage code ranges which are not overlapping.
- FR • Chaque module de commutation est équipé de deux DIP switches à 8 sélecteurs (voir Fig. 1). Les deux DIP switches définissent la plage minimum MIN et maximum MAX des codes pouvant être reconnus par le commutateur. Exemple de codage commutateur Art. 1224A de l'escalier A nombre minimum 1, nombre maximum 10 (voir Fig. 1).
 - N'oubliez pas que les DIP switches MIN et MAX définissent respectivement le code usager le plus bas et le code usager le plus haut pouvant être branchés au montant.
 - Pour programmer les valeurs désirées, se référer au tableau de la page 9.
 - Des commutateurs distincts doivent gérer des intervalles de codes non superposés.
- NL • Elke selector is uitgevoerd met 2 dipswitches met ieder 8 schakelaars (zie afbeelding 1). Met de twee dipswitches kan de minimale MIN en de maximale MAX range van codes worden ingesteld op de selector. Voorbeeld van het instellen van een deurselector art. 1224A van portiek A min. 1, max. 10 (zie afb. 1).
 - Let op: de MIN en de MAX dipswitches vertegenwoordigen de laagste en hoogste code die op deze stamleiding kan worden aangesloten.
- DE • Jedes Signalweichen-Modul ist mit einem Paar Dipschalter mit 8 Umschaltern ausgerüstet (siehe Abb. 1). Die zwei Dipschalter definieren den von der Signalweiche erkannten Teilnehmercode-Bereich MIN bis MAX. Beispiel für Codierung der Signalweiche Art. 1224A von Treppenhaus A, kleinste Zahl 1, größte Zahl 10 (siehe Abb. 1).
 - Man beachte, dass die Dipschalter MIN und MAX respektive den kleinsten und größten Teilnehmercode definieren, der an die Steigleitung angeschlossen werden kann.
 - Zur Einstellung der gewünschte Werte siehe die Tabelle auf Seite 9.
 - Die von unterschiedlichen Signalweichen verwalteten Codeintervalle dürfen sich nicht überlappen.
- ES • Cada módulo conmutador está dotado con una par de DIP switches de 8 selectores (véase la figura 1). Los dos DIP switches definen el rango mínimo (MÍN.) y máximo (MÁX.) de códigos que pueden ser reconocidos por el conmutador. Ejemplo de codificación del conmutador art. 1224A de la escalera A con un número mínimo igual a 1 y un número máximo igual a 10 (véase fig. 1).
 - Se recuerda que los DIP switches MÍN. y MÁX. definen, respectivamente, los códigos del usuario más bajo y más alto conectados a la columna montante.
 - Para configurar los valores deseados, véase la tabla de la página 9.
 - Los conmutadores diferentes han de gestionar intervalos de códigos no superpuestos.
- PT • Cada módulo de comutador possui uma cópia de dip switch com 8 selectores (consultar Fig. 1). Os dois dip switches definem o intervalo mínimo "MIN" e máximo "MAX" de códigos que podem ser reconhecidos pelo comutador. Exemplo de codificação comutador art. 1224A da escala A número mínimo 1, número máximo 10 (consultar Fig. 1).
 - Os dois dip switches mínimo "MIN" e máximo "MAX" definem, respectivamente, os códigos de utilizador mais baixos e mais altos ligados à coluna.
 - Para configurar os valores pretendidos, consultar a tabela na pág 9.
 - Comutadores diferentes devem gerir intervalos de códigos não sobrepostos.

- Ⓘ Impianto citofonico con 1 porta audio serie Icom. Messa in funzione/verifica tensioni di impianto a riposo.
- Ⓔ Door-entry phone system with 1 audio port, Icom series. Switching on/voltage check with system in standby.
- Ⓕ Installation parlophonique avec 1 porte audio série Icom. Mise en service/vérification tensions d'installation au repos.
- Ⓖ Intercomsysteem met 1 audio-entreepaneel van de serie Icom. Inwerkingstelling/spanningscontrole van een systeem in de ruststand.
- Ⓗ Türsprechanlage mit 1 Außensprechstelle Serie Icom. Inbetriebnahme/Spannungsprüfung an der Anlage in Standby.
- Ⓔ Instalación de portero eléctrico con 1 puerta audio serie Icom. Puesta en funcionamiento/comprobación de las tensiones con la instalación en reposo.
- Ⓗ Equipamento intercomunicador com 1 entrada de áudio série Icom. Colocação em funcionamento/controlo das tensões do aparelho quando está em pausa.

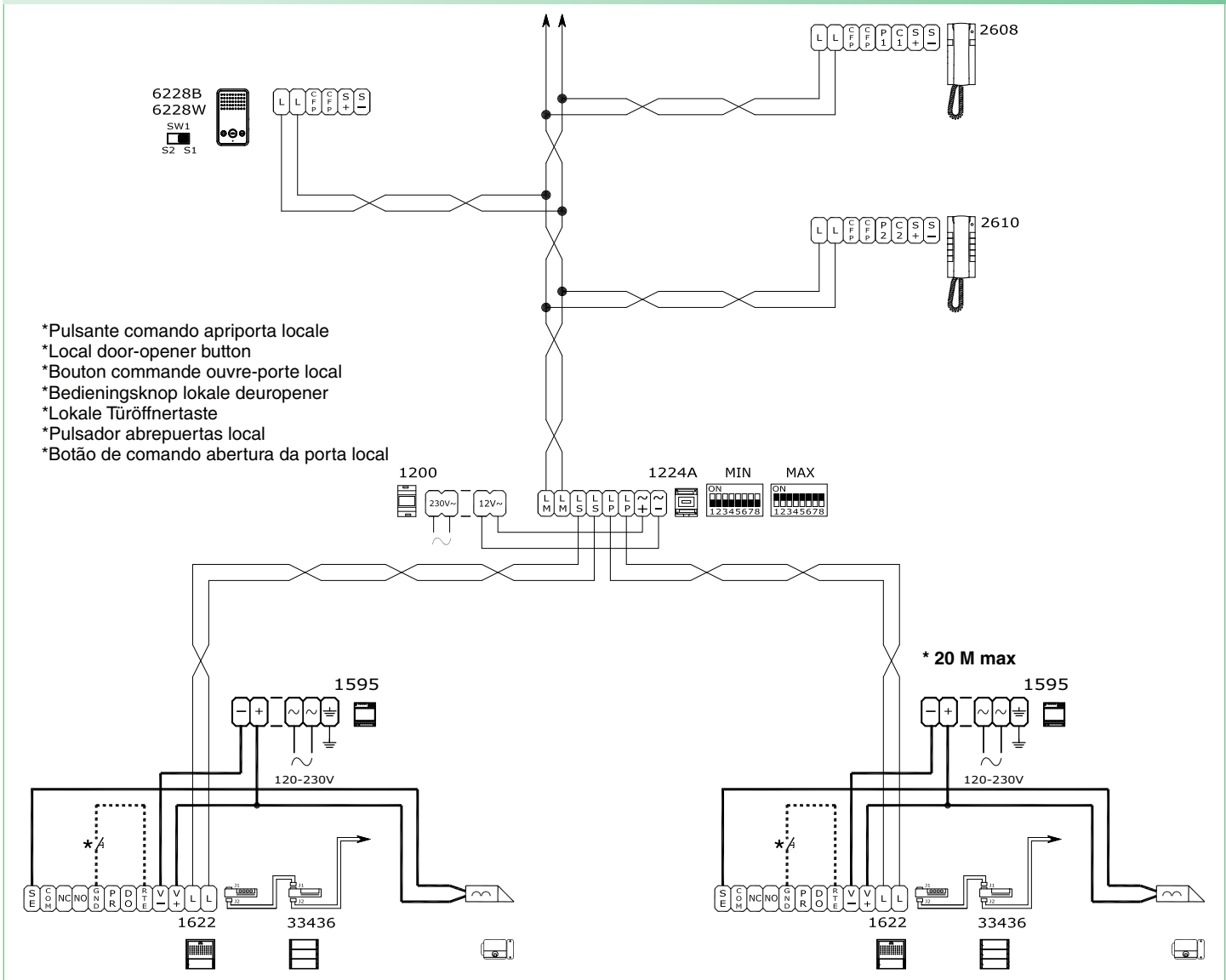
	A MAX	B MAX
0,28 mm ² (Ø 0,6 mm AWG 23) 	5 m (15 feet)	300 m (990 feet)
0,5 mm ² (Ø 0,8 mm AWG 20) 	25 m (85 feet)	400 m (1315 feet)
1 mm ² (Ø 1,2 mm AWG 17) 	50 m (165 feet)	500 m (1625 feet)
1,5 mm ² (Ø 1,4 mm AWG 15) 	75 m (245 feet)	600 m (1980 feet)
2,5 mm ² (Ø 1,8 mm AWG 13) 	100 m (330 feet)	800 m (2600 feet)



SBC/014NP

- IT Impianto citofonico con 2 porte audio serie Icom
- EN Door-entry phone system with 2 audio ports, Icom series
- FR Installation parlophonique avec 2 portes audio série Icom
- NL Intercomsysteem met 2 audio-entreepanelen van de serie Icom

- DE Türsprechanlage mit 2 Außensprechstellen Serie Icom
- ES Instalación de portero eléctrico con 2 puertas audio serie Icom
- PT Equipamento intercomunicador com 2 entradas de áudio série Icom



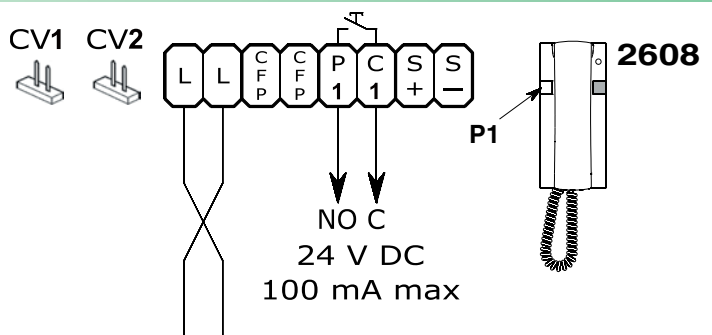
- *Pulsante comando apriporta locale
- *Local door-opener button
- *Bouton commande ouvre-porte local
- *Bedieningsknop lokale deuropener
- *Lokale Türöffnertaste
- *Pulsador abrepuertas local
- *Botão de comando abertura da porta local

SB/X3

- IT Utilizzo per usi vari del pulsante P1
- EN Use for various purposes of button P1
- FR Utilisation pour usages divers du bouton P1
- NL Gebruik voor verschillende doeleinden van drukknop P1

- DE Verwendung von Taste P1 für sonstige Funktionen
- ES Pulsador P1 para varios usos
- PT Utilização do botão P1 para vários usos

- Rimuovere i jumper CV1 e CV2
- Remove jumpers CV1 and CV2
- Enlever les cavaliers CV1 et CV2
- Verwijder de jumpers CV1 en CV2
- Die Stecker CV1 und CV2 entfernen
- Quitar los puentes CV1 y CV2
- Retirar os comutadores de derivação CV1 e CV2



- IT** Connessione di dispositivi di ripetizione di chiamata (Art. 1229 o Art. 1122/A)
- EN** Connection of call repetition devices (Art. 1229 or Art. 1122/A)
- FR** Connexion de dispositifs de répétition d'appel (Art. 1229 ou Art. 1122/A)
- NL** Aansluiting van een extra bel (art. 1229 of art. 1122/A)
- DE** Anschluss von Rufwiederholeinrichtungen (Art. 1229 bzw. Art. 1122/A)
- ES** Conexión de dispositivos de repetición de llamada (art. 1229 o art. 1122/A)
- PT** Ligação de dispositivos de repetição da chamada (art. 1229 ou art. 1122/A)

IT La somma totale del numero di posti interni con stesso codice utente e del numero di dispositivi di ripetizione chiamata collegati ai suddetti posti interni **non può superare il numero di 4**. Connettere un solo dispositivo di ripetizione chiamata per ogni posto interno. In caso di connessione di carichi induttivi si consiglia l'inserimento di una capacità di 470nF in parallelo ai contatti C-NO dell'Art. 1122/A.

EN The total number of internal units with the same user code plus the number of call repetition devices connected to these internal units **cannot exceed 4**. Connect only one call repetition device for each internal unit. If inductive loads are connected, a 470nF capacitor should be fitted in parallel with the C-NO contacts of Art. 1122/A.

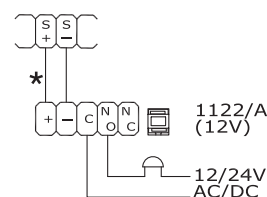
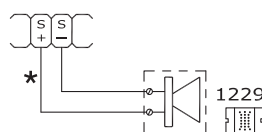
FR La somme du nombre de postes intérieurs ayant le même code usager et du nombre de dispositifs de répétition d'appel branchés à ces postes intérieurs **ne peut pas être supérieur à 4**. Brancher un seul dispositif de répétition d'appel pour chaque poste intérieur. En cas de connexion de charges inductives, il est conseillé d'installer une capacité de 470nF en parallèle aux contacts C-NO de l'Art. 1122/A.

NL De som van het aantal binnentoestellen met dezelfde gebruikerscode en het aantal extra bellen dat met deze binnentoestellen verbonden is, **mag niet groter zijn dan 4**. Sluit één extra bel aan per interne aansluiting. Bij aansluiting van inductieve belastingen adviseren wij een condensator van 470nF parallel aan de NO-contacten van art. 1122/A aan te sluiten.

DE Insgesamt dürfen **nicht mehr als 4** Innensprechstellen mit gleichem Teilnehmercode und daran angeschlossenen Rufwiederholeinrichtungen vorhanden sein. Jeweils nur eine Rufwiederholeinrichtung pro Innensprechstelle anschließen. Bei einem Anschluss von induktiven Lasten empfiehlt sich die Parallelschaltung eines Kondensators mit 470nF zu den Schließerkontakten von Art. 1122/A.

ES Las unidades internas con el mismo código de usuario y los dispositivos de repetición de llamada conectados a dichas unidades internas **no pueden sumar más de 4**. Conectar un único dispositivo de repetición de llamada para cada unidad interna. En caso de conexión de cargas inductivas, es aconsejable disponer de una conexión con una capacidad de 470nF en paralelo a los contactos normalmente abiertos del art. 1122/A.

PT A soma total do número de postos internos com o mesmo código de utilizador e do número de dispositivos de repetição de chamada ligados aos postos internos **não pode ser superior a 4**. Ligar apenas um dispositivo de repetição de chamada para cada posto interno. Em caso de conexão de cargas indutivas aconselha-se a introdução de uma resistência de 470nF em paralelo aos contactos C-NO do art. 1122/A.



IT Variante collegamento chiamata fuori porta

EN Floor door call connection variant

FR Variante connexion appel palier

NL Variant met aansluiting van een etagebel

IT In caso di più citofoni o staffe monitor con lo stesso codice utente collegare il pulsante CFP su uno solo; tutti i dispositivi suoneranno contemporaneamente.

EN If there are a number of door-entry phones or monitor brackets with the same user code, connect the CFP button to one only; all the devices will ring simultaneously.

FR En cas de plusieurs combinés parlophoniques ou écriers moniteur avec le même code usager, relier le bouton CFP sur un seul ; tous les dispositifs sonneront en même temps.

NL Sluit bij meerdere deurtelefoons of grondplaten met dezelfde gebruikerscode de drukknop CFP op slechts één ervan aan; alle toestellen gaan dan tegelijk over.

DE Anschlussvariante Rufsignale der Außensprechstellen

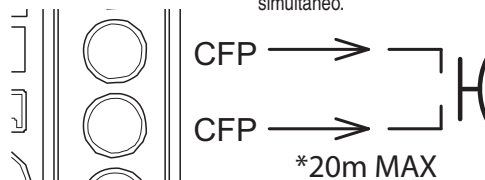
ES Variante para la conexión de la llamada del timbre de planta

PT Variante para ligação da campainha externa

DE Im Fall mehrerer Sprechstellen oder Monitor-Grundplatten mit gleichem Teilnehmercode die CFP-Taste nur an ein Gerät anschließen; daraufhin ertönt an allen Geräten gleichzeitig der Rufton.

ES En caso de varios telefonillos o placas soporte de monitor con el mismo código de usuario, conectar el pulsador CFP a uno sólo; todos los dispositivos se activarán al mismo tiempo.

PT No caso de vários telefones intercomunicadores ou suportes de monitor com o mesmo código de utilizador, ligar o botão CFP num só; todos os dispositivos soarão em simultâneo.



IT * 20 m MAX - Utilizzare cavo schermato per il collegamento e non far passare i cavi in prossimità di carichi induttivi pesanti o cavi di alimentazione (230V / 400V).

EN * 20 m MAX - Use screened cable for the connection and do not run cables near heavy inductive loads or power supply cables (230V / 400V).

FR * 20 m MAX - Pour la connexion, utiliser un câble blindé et ne pas faire passer les câbles à proximité de charges inductives lourdes ou de câbles d'alimentation (230V / 400V).

NL * 20 m MAX - Gebruik een afgeschermd kabel voor deze verbinding en leid de kabels niet in de nabijheid van hoge inductieve belastingen of voedingskabels (230V / 400V).

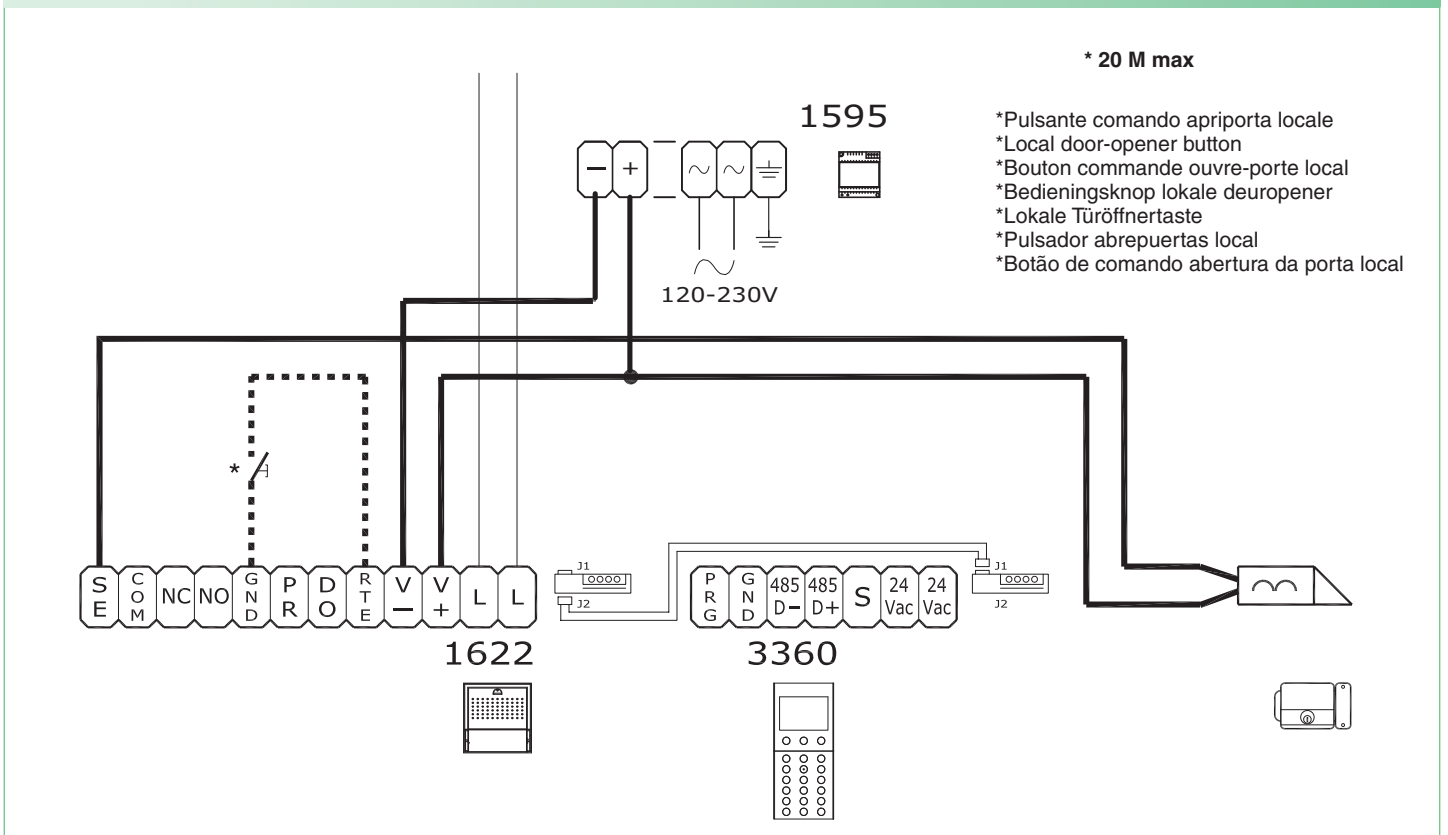
DE * 20 m MAX - Für den Anschluss abgeschirmte Kabel verwenden und die Kabel nicht in der Nähe von großen induktiven Lasten oder Stromversorgungskabeln (230V / 400V) verlegen.

ES * 20 m MAX - Utilizar cable blindado para la conexión y no tender los cables cerca de cargas inductivas pesadas o cables de alimentación (230V / 400V).

PT * 20 m MAX - Utilizar cabo blindado para a ligação e não fazer passar os cabos nas proximidades de cargas indutivas pesadas ou de cabos de alimentação (230V / 400V).

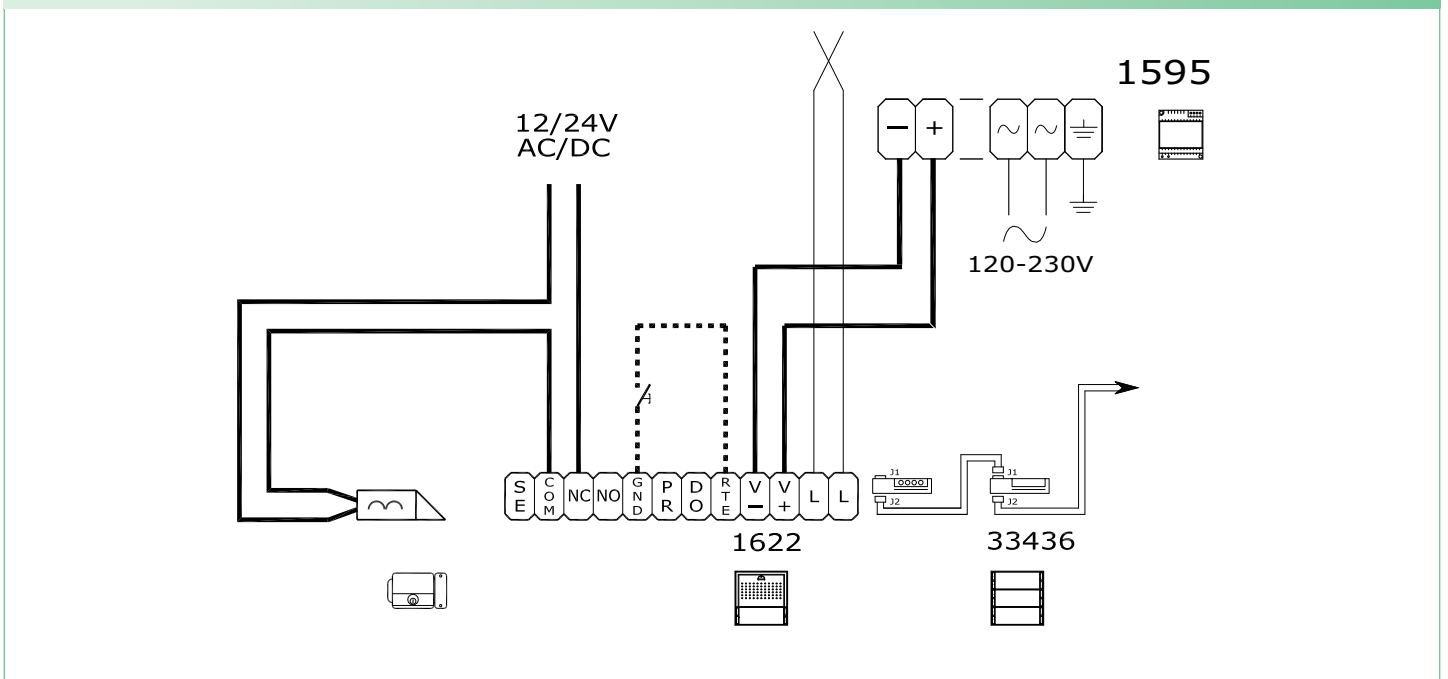
SB/QLP

- (IT) Variante collegamento porta audio digitale con Art. 3360
- (EN) Digital audio port connection variant for Art. 3360
- (FR) Variante connexion porte audio numérique avec Art. 3360
- (NL) Aansluitvariant van digitaal audio-entreepaneel met art. 3360
- (DE) Anschlussvariante digitale Türsprechstelle mit Art. 3360
- (ES) Variante para la conexión de la puerta audio digital con art. 3360
- (PT) Variante para instalação da porta áudio digital com art. 3360



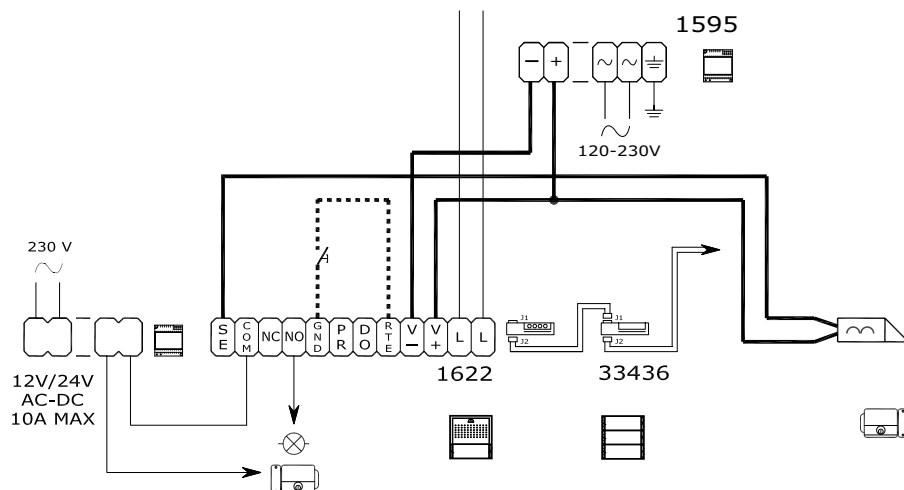
SB2/SNP

- (IT) Variante con serratura di sicurezza e alimentazione aggiuntiva
- (EN) Variant with security door lock and additional power supply
- (FR) Variante avec gâche de sécurité et alimentation supplémentaire
- (NL) Variant met veiligheidsslot en extra voeding
- (DE) Variante mit Sicherheits-Türöffner und zusätzlicher Stromversorgung
- (ES) Variante con cerradura de seguridad y alimentación adicional
- (PT) Variante com fechadura de segurança e alimentação suplementar



SB/RTNP

- IT** Utilizzo relé posto esterno su apriporta o comando attuatore
- EN** Using the external unit relay on lock-release or actuator control
- FR** Utilisation relais poste extérieur sur ouvre-porte ou commande actionneur
- NL** Gebruik relais entreepaneel op deuropener of relaissturing
- DE** Verwendung des Relais der Außensprechstelle als Türöffner oder zur Relaissteuerung
- ES** Uso del relé de la unidad externa en el abrepuertas o mando actuador
- PT** Utilização do relé do posto exterior para abertura de porta ou comando actuador

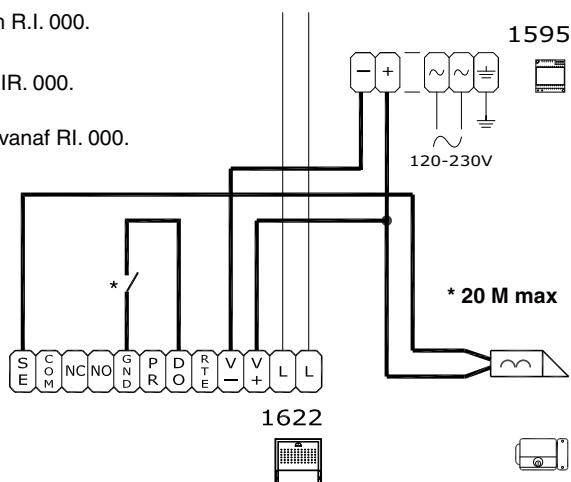


- IT** Per utilizzo su comando attuatore, vedi tabella programmazioni speciali pag. 11.
- EN** For information on actuator control, see the special programming table on page 11.
- FR** Pour utilisation sur commande actionneur, voir le tableau des programmations spéciales page 11.
- NL** Zie voor gebruik met relaissturing de tabel speciale programmeringen op pag. 11.
- DE** Für einen Einsatz zur Relaissteuerung siehe die Tabelle der Spezialprogrammierungen auf Seite 11.
- ES** Para usar en el mando actuador, véase la tabla de las programaciones especiales de pág. 11.
- PT** Para utilizar no comando actuador, consultar a tabela de programações especiais na pág. 11.

SB/DO

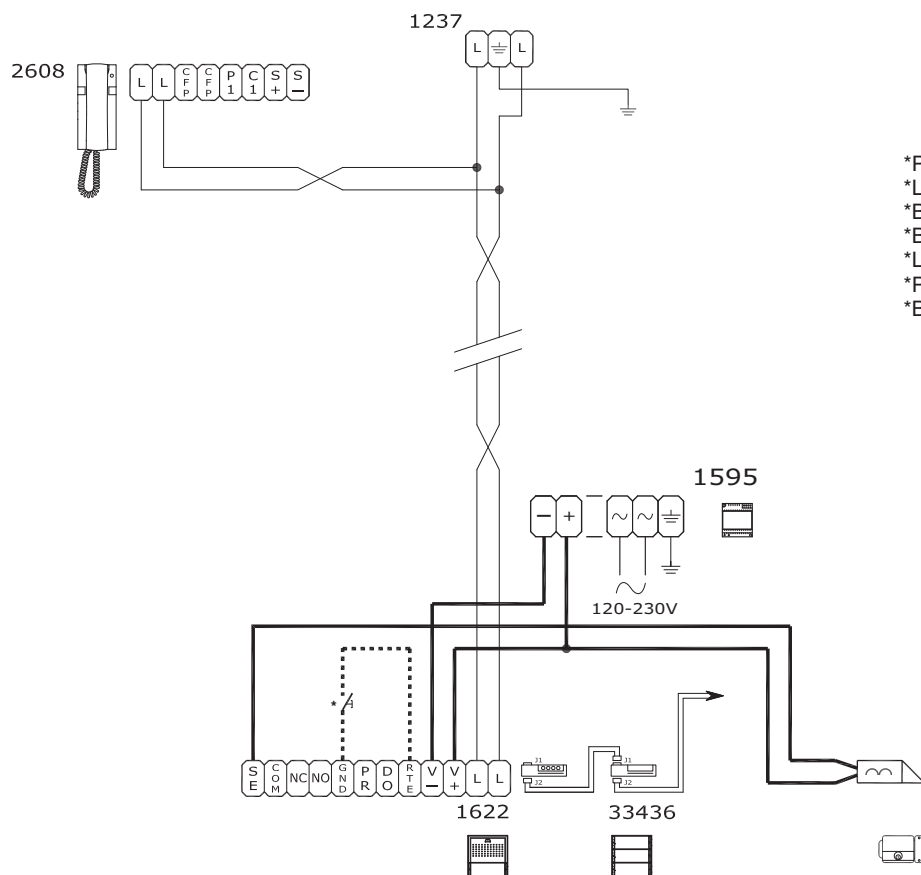
- IT** Variante utilizzo segnalazione porta aperta.
Da utilizzare solo in impianti con 1 solo posto esterno senza scambi Art. 1224A, Art. 1424.
- EN** Door open indication use variant.
Only for use in systems with a single external unit without switching devices Art. 1224A, Art. 1424.
- FR** Variante utilisation signalisation porte ouverte.
À utiliser uniquement dans les installations avec 1 seul poste extérieur sans commutateur Art. 1224A, Art. 1424.
- NL** Gebruiksvariant van de signalering 'deur open'.
Alleen te gebruiken bij installaties met slechts 1 entreepaneel zonder deurselectors art. 1224A, art. 1424.
- DE** Einsatzvariante der Meldung TÜR OFFEN.
Verwendung nur in Anlagen mit 1 Außensprechstelle ohne Signalweichen Art. 1224A u. Art. 1424.
- ES** Variante para el uso de la señalización de puerta abierta.
Se ha de utilizar sólo en instalaciones con 1 unidad externa sin conmutadores art. 1224A o art. 1424.
- PT** Variante para a utilização da indicação porta aberta.
Utilizar apenas em instalações com 1 único posto externo sem comutador art. 1224A, art. 1424.

- IT** * Contatto N.C. per segnalazione PORTA APERTA.
Lampeggia il led dei seguenti posti interni: Art. 2610 da IR. 008, Art. 2619 da IR. 000.
- EN** * N.C. contact for DOOR OPEN indication.
The LED for the following internal units flashes: Art. 2610 with R.I. 008, Art. 2619 with R.I. 000.
- FR** * Contact N.F. pour signalisation PORTE OUVERTE.
Le voyant des postes intérieurs suivants clignote : Art. 2610 de IR. 008, Art. 2619 de IR. 000.
- NL** * N.C.-contact voor signalering DEUR OPEN.
De led van de volgende binnentoestellen knippert: art. 2610 vanaf RI. 008, art. 2619 vanaf RI. 000.
- DE** * Öffnerkontakt zur Meldung TÜR OFFEN.
Aktiviert das Blinken der Led an folgenden Innensprechstellen: Art. 2610 ab REV. 008, Art. 2619 ab REV. 000.
- ES** * Contacto N.C. para la señalización de PUERTA ABIERTA.
Parpadea el led de las siguientes unidades internas: art. 2610 a partir del IR. 008, art. 2619 a partir del IR. 000.
- PT** * Contacto N.C. para indicação PORTA ABERTA.
Pisca a luz indicadora dos seguintes postos internos: Art. 2610 a partir de I.R. 008, art. 2619 a partir de I.R. 000.



SB2V/SCA

- (IT) Variante collegamento protezioni per linea Art. 1237
- (EN) Protection device connection variant for line Art. 1237
- (FR) Variante connexion protections pour ligne Art. 1237
- (NL) Aansluitvariant lijnbeveiligingen art. 1237
- (DE) Anschlussvariante Sicherungen für Leitung Art. 1237
- (ES) Variante para la conexión de las protecciones de la línea art. 1237
- (PT) Variante para a ligação das protecções para a linha art. 1237



- *Pulsante comando apriporta locale
- *Local door-opener button
- *Bouton commande ouvre-porte local
- *Bedieningsknop lokale deur opener
- *Lokale Türöffnertaste
- *Pulsador abrepuertas local
- *Botão de comando abertura da porta local

- (IT) Utilizzo della rete RC per filtro serratura sui contatti del relé
- (EN) Using the RC network for door lock filter on relay contacts
- (FR) Utilisation du réseau RC pour filtre gâche sur les contacts du relais
- (NL) Gebruik van het RC-net voor storingsfilter op de contacten van het relais
- (DE) Verwendung des RC-Glieds als Türöffner-Filter an den Relaiskontakten
- (ES) Uso de la red RC para el filtro de la cerradura en los contactos del relé
- (PT) Utilização da rede RC para filtrar a fechadura nos contactos do relé

Sui contatti C. NO.
On contacts C. NO.
Sur les contacts C. NO.
Bij contacten C. NO.
An den Kontakten C- NO
En los contactos C. NO.
Nos contactos C. NO.

Sui contatti C. NC.
On contacts C. NC.
Sur les contacts C. NC.
Bij contacten C. NC.
An den Kontakten C- NC
En los contactos C. NC.
Nos contactos C. NC.

Esclusa: contatto pulito
Disabled: clean contact
Exclue : contact libre
Uitgesloten: vrij contact
Deaktiviert: Schließerkontakt
Excluido: contacto libre
Excluída: contacto limpo

