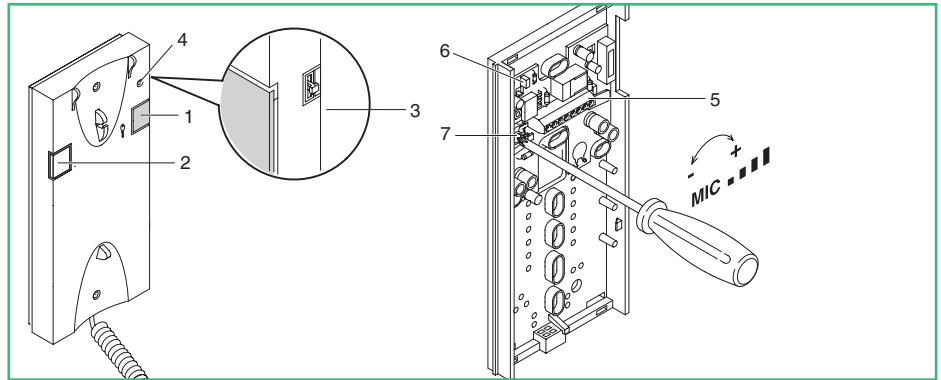
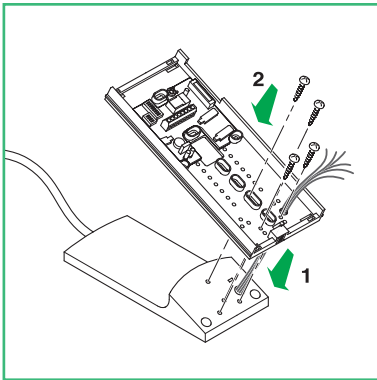
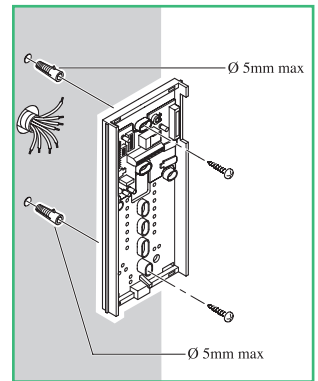
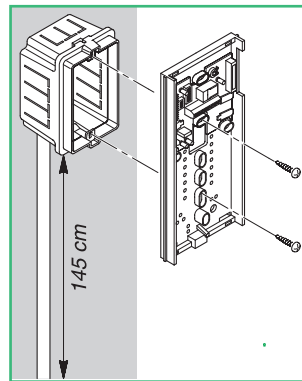
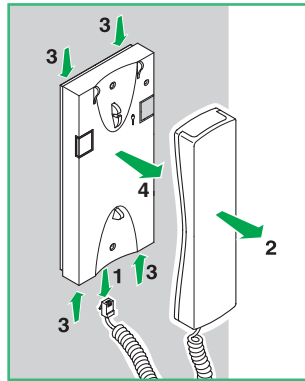
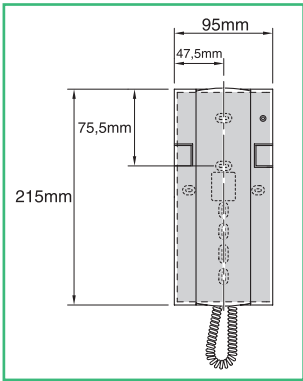


- ① Installazione citofono
- GB Telephone installation
- F Installation combiné
- NL Installatie van de deurtelefoon

- ④ Montage Telefon
- E Instalación telefonillo
- P Instalação do telefone



- ① 1. Pulsante apriporta
- 2. Pulsante 2 pulsante per usi vari presente in morsetteria (P1 C).
- 3. Selettore suoneria/servizio Privacy a 3 posizioni
Posizione alto: Suoneria volume massimo
Posizione centrale: Suoneria volume medio
Posizione basso: Attivazione funzione privacy
- 4. Indicatore funzione Privacy.
- 5. Morsetti connessione impianto:
P1 C Morsetti pulsante P1 C. NO. 24V 100mA dedicato a servizi vari.
- A B** Morsetti connessione posto esterno.
- S- S+** Morsetti connessione dispositivo ripetizione di chiamata.
- 12- 0-** Morsetti alimentazione citofono.
- 6. CV1 jumper da rimuovere in caso di citofono supplementare
- 7. Trimmer regolazione volume microfono.

- ④ 1. Deuropeningsknop
- 2. Drukknop 2, deze drukknop voor verschillende doeleinden bevindt zich in het aansluitblok (P1 C).
- 3. Driestanden-keuzeschakelaar voor beltoon resp. Privacy-functie
Bovenste stand: luide beltoon
Middelste stand: normale beltoon
Onderste stand: inschakelen Privacy-functie
- 4. Indicatielampje voor Privacy-functie.
- 5. Klemmen voor aansluiting van het systeem:
P1 C klemmen voor drukknop P1 C. NO. 24V 100mA, bestemd voor verschillende doeleinden
A B Klemmen voor het aansluiten entreepanel.
S- S+ Klemmen voor het aansluiten extra bellen.
12- 0- Klemmen voedingen auditoestel.
- 6. CV1 jumper voor extra auditoestel
- 7. Trimmer voor afstellen volume van microfoon.

- ⑤ 1. Pulsador de apertura de puerta
- 2. Pulsador 2: pulsador multiuso situado en la caja de terminales (P1 C).
- 3. Selector de tonos de llamada/servicio de privacidad de tres posiciones:
Posición superior: tono de llamada a volumen máximo.
Posición media: tono de llamada a volumen medio.
Posición inferior: activación de la función de privacidad.
- 4. Indicador de función de privacidad.
- 5. Terminales de conexión del sistema:
P1 C terminales del pulsador P1 con contacto normalmente abierto de 24 V y 100 mA dedicado a varios servicios
A B Terminales conexión unidades externas.
S- S+ Terminales para el dispositivo de repetición de llamadas.
12- 0- Terminales alimentación.
- 6. CV1 jumper telefonillo suplementario
- 7. Regulador de ajuste del volumen del micrófono.

- GB 1. Door-opening Pushbutton
- 2. Pushbutton 2 pushbutton for various uses located in the terminal box (P1 C).
- 3. Three-position ring tone/Privacy service selector
Top position: Full volume ring tone
Middle position: Medium volume ring tone
Bottom position: Activation of the privacy function
- 4. Privacy function indicator.
- 5. System connection terminals:
P1 C terminals for pushbutton P1 C. NO. 24V 100mA dedicated to various services.
A B Terminals for the connection of the external units.
S- S+ Terminals for the connection of the call repetition device.
12- 0- Power supply terminals.
- 6. CV1 jumper to be removed in case of an additional telephone
- 7. Trimmer for adjusting microphone volume.

- ④ 1. Türöffnertaste
- 2. Taste 2: Befindet sich in der Anschlussklemmenleiste und kann für unterschiedliche Funktionen programmiert werden (P1 C).
- 3. Dreistufen-Ruftonregler mit Privacy-Modus
Obere Schalterposition: Normale Lautstärke
Mittlere Schalterposition: Verringerte Lautstärke
Untere Schalterposition: Privacy-Modus aktiviert
- 4. Privacy-Modus-LED
- 5. Anschlussklemmen zur Systemverbindung für folgende Elemente:
P1 C Taste P1 C. NO. 24 V 100 mA, kann für unterschiedliche Funktionen programmiert werden.
A B Anschlussklemmen außenstationen.
S- S+ Rufwiederholungsgerät
12- 0- Stromversorgung
- 6. CV1 jumper für zusätzlichen Haustelefon
- 7. Mikrofon-Lautstärkeregl.

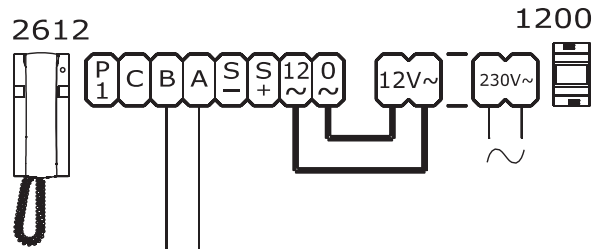
- ⑤ 1. Botão de abertura da porta
- 2. Botão 2: botão para vários usos, situado no terminal (P1 C).
- 3. Selector de toque/serviço privado com três posições
Posição superior: toque com volume máximo
Posição média: toque com volume médio
Posição inferior: activação da função de privacidade
- 4. Indicador de função de privacidade.
- 5. Terminais de ligação ao sistema:
P1 C Terminais para botão P1 C. NO. 24 V 100 mA para vários serviços.
A B Terminais ligação postos externos.
S- S+ Terminais para dispositivo de repetição de chamada.
12- 0- Terminais alimentação.
- 6. CV1 jumper telefone suplementar
- 7. Regulador do volume do microfone.

- F 1. Bouton d'ouverture de porte
- 2. Bouton 2: bouton pour utilisations multiples situés sur la base (P1 C).
- 3. Sélecteur sonnerie/fonction Privé à trois positions
Position haute : volume fort
Position intermédiaire : volume moyen
Position basse : activation de la fonction Privé
- 4. Voyant de la fonction Privé.
- 5. Bornes de connexion du système :
P1 C Bornes du bouton P1 C. NO. 24 V 100 mA dédié à divers services
A B Bornes pour la connexion des plaques de rue.
S- S+ Bornes connexion dispositifs de répétition d'appel.
12- 0- Bornes alimentation combiné.
- 6. CV1 jumper pour combiné additionnel
- 7. Potentiomètre de réglage du volume du microphone.

KA2/01S

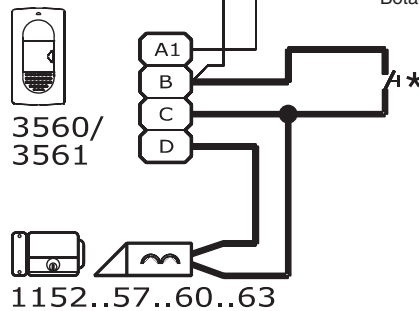
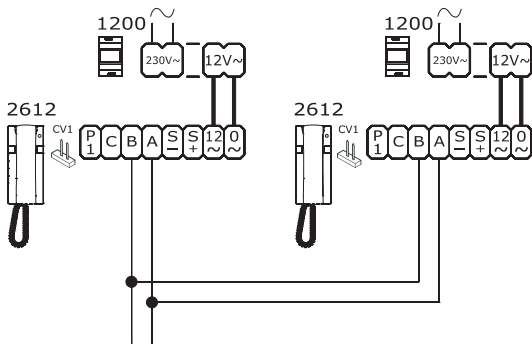
- ⓘ Impianto base e variante collegamento citofono supplementare
- Ⓔ Basic system and variant for the connection of an additional telephone
- Ⓕ Installation de base et variante pour la connexion d'un combiné additionnel
- Ⓝ Basissysteem en variant voor het aansluiten van een extra audiotoeistel
- Ⓓ Standardausführung und Variante für den Anschluss eines zusätzlichen Haustelefons
- Ⓔ Instalaciones base y variante conexión telefonillo suplementario
- Ⓕ Sistemas base e variante ligação telefone suplementar

	—————	—————
50 m	10/10 mm	12/10 mm
	0,75 mm ²	1 mm ²
100 m	12/10 mm	
	1 mm ²	
200 m	16/10 mm	
	2 mm ²	



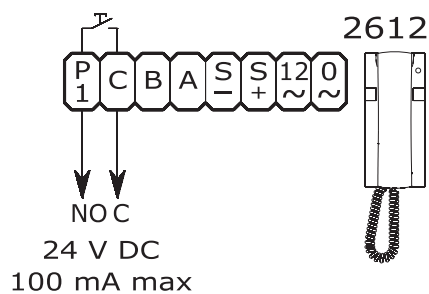
- ⓘ In caso di collegamento di un citofono supplementare, rimuovere su entrambi i citofoni il jumper CV1
- Ⓔ In case an additional telephone is connected, remove jumper CV1 on both telephones
- Ⓕ En cas de connexion d'un combiné supplémentaire, enlever le cavalier CV1 sur les deux combinés
- Ⓝ In het geval dat een extra audiotoeistel is aangesloten moet de jumper CV1 worden verwijderd in beide toestellen
- Ⓓ Falls ein zusätzliches Haustelefon angeschlossen wird, entfernen Sie die Brücken / Jumper CV1 bei beiden Telefonen
- Ⓔ En caso de conexión de un telefonillo suplementario, retirar en ambos telefonillos el puente de conexión CV1
- Ⓕ Em casos de ligação de um telefone suplementar, rimovir em ambos os telefones o jumper CV1

- * Pulsante comando apriporta locale
- * Local door-opener pushbutton control
- * Bouton commande ouvre-porte local
- * Besturingsknop lokale deur opener
- * Taste Befehl lokaler Türöffner
- * Pulsador mando abrepuerta local
- * Botão de comando abertura porta local



KA2/A

- ⓘ Utilizzo pulsante 2 per usi vari
- Ⓔ Using pushbutton 2 for various usages
- Ⓕ Utilisations multiples de le bouton 2
- Ⓝ De knop 2 gebruiken voor verschillende doeleinden
- Ⓓ Um die taste 2 für unterschiedliche Funktionen programmieren zu können
- Ⓔ Uso del botón 2 para varios usos
- Ⓕ Utilização do botão 2 para vários fins



KA2/B

- ⓘ Connessione dispositivi ripetizione di chiamata
- Ⓔ Anschluss der Rufwiederholvorrichtungen
- Ⓔ Connection of call repetition device
- Ⓔ Conexión de dispositivos de repetición de llamada
- Ⓕ Connexion de dispositifs de répétition d'appel
- Ⓕ Conexão de dispositivos de repetição de chamada
- Ⓝ Aansluiting van een extra bel

