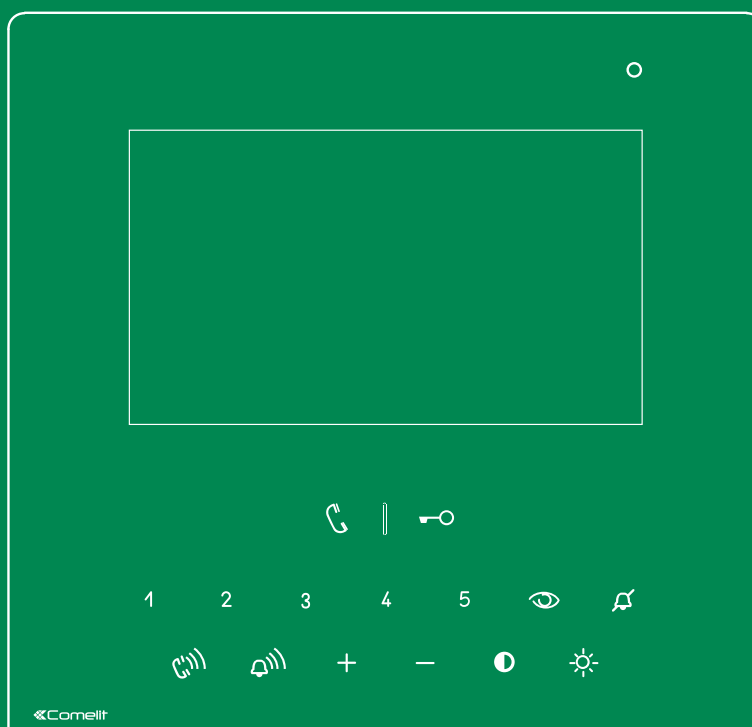


# Návod na použitie

SK

Technický  
Manuál

**Technický manuál Icona 6601W\_W/BM**

  
Passion. Technology. Design.

**Popis:**

Icona Hands-free farebný monitor.

Montáž pod / nad omietku.









Rozmery: 142.5x147x23 mm.

Farebný 4,3 palcový displej 16/9.

Monitor umožňuje nastaviť úroveň jasů, kontrastu, hlasitosti zvuku a hlasitosti vyzváňania.

Vyzváňanie je možné prispôbiť rôznym poskytovaným melódiám. Štandardné tlačidlá zámku, nerušenia a ďalšie programovateľné tlačidlá pre rôzne funkcie. Obsahuje 2x8 DIP prepínače pre nastavenie adres a progr. funkcií pre tlačidlá. Monitor je možné použiť len v 2-vodičových systémoch -SimplebusTop Colour.

Pre 2 vodičový systém Comelit, digitálny systém audio a video vrátnikov s využitím zbernice pre prenos audio a video signálu súčasne s napájaním po jednom vedení. Pri optimálnych podmienkach je možné vybudovať systém s neobmedzeným počtom dverných jednotiek, kapacitou 256 audio telefónov alebo video monitorov s maximálnou dĺžkou kabeláže až 600m.

	<b>Audio / Led</b>
	<b>Zámok / Led</b>
1 2 3 4 5	<b>Tlačidlá 1-2-3-4-5</b>
	<b>Monitoring -</b>
	<b>Tlačidlo nerušenia / Led</b>
	<b>Hlasitosť volania</b>
	<b>Hlasitosť zvonenia</b>
+ -	<b>Tlačidlo pridanie / odobranie (hodnoty)</b>
	<b>Jas</b>
	<b>Kontrast</b>

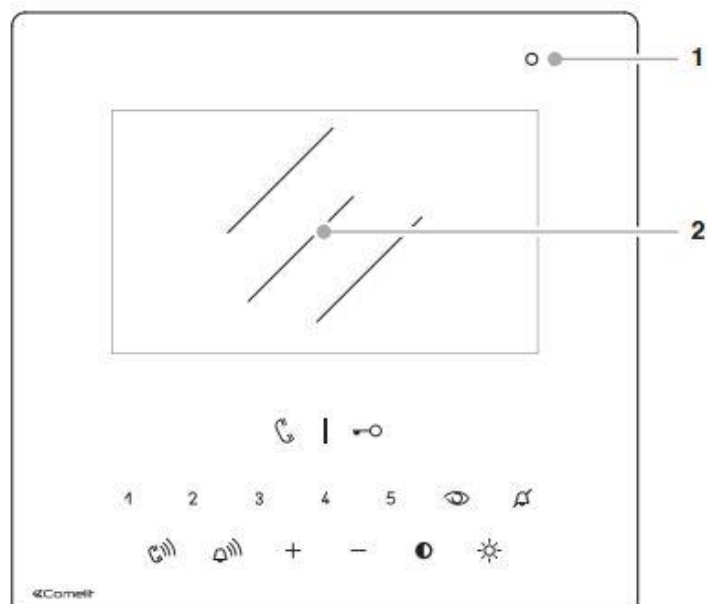
svieti = povolené audio / hands-free funkcie  
nepretržité blikanie = hovor prijatý

1 bliknutie = potvrdenie otvorenia zámku  
nepretržité blikanie = otvorené dvere

(programovateľné tlačidlá)

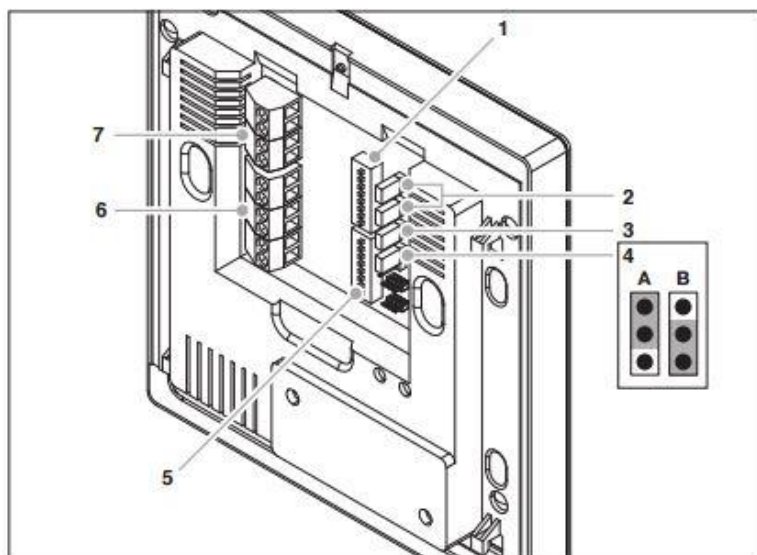
krátke stlačenie = povolenie monitorovania programovateľné)

1 - mikrofón  
2 - LCD displej



## Popis pripojenia

1.	S1 Programovanie adresy monitoru
2.	CV1 CV2 Jumper pre ext. napájanie
3.	CV5 Jumper pre ukončenie zbernice
4.	CV6 pozícia A: kontakt IN1-IN2 (predvolené) Pozícia B: kontakt CFP2-IN1
5.	S2 Nastavenie tlačidiel a funkcií DIP 1-2-3-4 programovanie tlačidiel DIP 5-6 vstup do programovania DIP 7 manažovanie napájania DIP 8 ON: podružný monitor OFF: hlavný monitor (predvolené)
6.	M2 Svorkovnica pre pripojenie systému: CFP1 CFP2 – kontakt od vstupných dverí S+ S- výstup pre pripojenie ext. zvonenia (1229) alebo ext. relay (1224/A) IN1 IN2- program. vstup
7.	M1 Svorkovnica pre pripojenie systému: L L zbernica + svorky pre ext. napájanie



## Nastavenie tlačidiel:

\*-predvolené

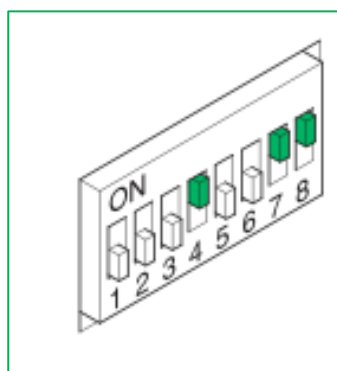
Zámok	- otvorenie zámku	K	- volanie správcu
Slúchadlo	- hovor	D	- doktor
ACT	- aktuátor	PAN*	- panika
AI	- monitoring dvernej jednotky	INT	- programovateľný interkom
CCP*	- volanie hlavného operátora	INTb	- 2 rodiny – interkom (iba pre KIT)
CCS*	- volanie vedľajšieho operátora	NULL	- bez funkcie
PROG	-programované funkcie		

DIP S2				AI	INT	ACT	K	D	PAN	CCS	CCP	INTb	INT	P1	P2	P3	P4	P5
DIP 1	DIP 2	DIP 3	DIP 4															
*	0	0	0	0	AI									P1	P2	P3	P4	P5
	1	0	0	0	AI									CCS	ACT	D	PAN	K
	0	1	0	0	AI									ACT	INT	INTb	D	CCS
	1	1	0	0	CCS									INT	INTb	ACT	CCS	CCP
	0	0	1	0	ACT	ACT								ACT	CCP	PAN	K	D
	1	0	1	0	ACT									ACT	ACT	ACT	ACT	ACT
	0	1	1	0	D									INT	CCS	CCP	INTb	PAN
	1	1	1	0	INT									AI	K	CCS	CCP	INTb
	0	0	0	1	PAN									INTb	AI	INT	PAN	D
	1	0	0	1	PAN									CCS	D	AI	INT	INTb
	1	0	0	1	CCS									K	PAN	CCP	AI	INT
	0	1	0	1	K									CCP	PAN	ACT	INT	AI
	1	1	0	1	CCP									PAN	CCS	K	ACT	D
	0	0	1	1	INTb									D	INT	ACT	AI	CCS
	1	0	1	1	INT									INT	INT	INT	INT	INT
	0	1	1	1	NULL	NULL	NULL	NULL	NULL	NULL	NULL	NULL	NULL	NULL	NULL	NULL	NULL	NULL
*default	1	1	1	1										PROG				

**Tabulka kódov (DIP S1):**

Codice / Code	Dip switch ON	Nome / Name	Codice / Code	Dip switch ON	Nome / Name	Codice / Code	Dip switch ON	Nome / Name	Codice / Code	Dip switch ON	Nome / Name
1	1		61	1,3,4,5,6		121	1,4,5,6,7		181	1,3,5,6,8	
2	2		62	2,3,4,5,6		122	2,4,5,6,7		182	2,3,5,6,8	
3	1,2		63	1,2,3,4,5,6		123	1,2,4,5,6,7		183	1,2,3,5,6,8	
4	3		64	7		124	3,4,5,6,7		184	4,5,6,8	
5	1,3		65	1,7		125	1,3,4,5,6,7		185	1,4,5,6,8	
6	2,3		66	2,7		126	2,3,4,5,6,7		186	2,4,5,6,8	
7	1,2,3		67	1,2,7		127	1,2,3,4,5,6,7		187	1,2,4,5,6,8	
8	4		68	3,7		128	8		188	3,4,5,6,8	
9	1,4		69	1,3,7		129	1,8		189	1,3,4,5,6,8	
10	2,4		70	2,3,7		130	2,8		190	2,3,4,5,6,8	
11	1,2,4		71	1,2,3,7		131	1,2,8		191	1,2,3,4,5,6,8	
12	3,4		72	4,7		132	3,8		192	7,8	
13	1,3,4		73	1,4,7		133	1,3,8		193	1,7,8	
14	2,3,4		74	2,4,7		134	2,3,8		194	2,7,8	
15	1,2,3,4		75	1,2,4,7		135	1,2,3,8		195	1,2,7,8	
16	5		76	3,4,7		136	4,8		196	3,7,8	
17	1,5		77	1,3,4,7		137	1,4,8		197	1,3,7,8	
18	2,5		78	2,3,4,7		138	2,4,8		198	2,3,7,8	
19	1,2,5		79	1,2,3,4,7		139	1,2,4,8		199	1,2,3,7,8	
20	3,5		80	5,7		140	3,4,8		200	4,7,8	
21	1,3,5		81	1,5,7		141	1,3,4,8		201	1,4,7,8	
22	2,3,5		82	2,5,7		142	2,3,4,8		202	2,4,7,8	
23	1,2,3,5		83	1,2,5,7		143	1,2,3,4,8		203	1,2,4,7,8	
24	4,5		84	3,5,7		144	5,8		204	3,4,7,8	
25	1,4,5		85	1,3,5,7		145	1,5,8		205	1,3,4,7,8	
26	2,4,5		86	2,3,5,7		146	2,5,8		206	2,3,4,7,8	
27	1,2,4,5		87	1,2,3,5,7		147	1,2,5,8		207	1,2,3,4,7,8	
28	3,4,5		88	4,5,7		148	3,5,8		208	5,7,8	
29	1,3,4,5		89	1,4,5,7		149	1,3,5,8		209	1,5,7,8	
30	2,3,4,5		90	2,4,5,7		150	2,3,5,8		210	2,5,7,8	
31	1,2,3,4,5		91	1,2,4,5,7		151	1,2,3,5,8		211	1,2,5,7,8	
32	6		92	3,4,5,7		152	4,5,8		212	3,5,7,8	
33	1,6		93	1,3,4,5,7		153	1,4,5,8		213	1,3,5,7,8	
34	2,6		94	2,3,4,5,7		154	2,4,5,8		214	2,3,5,7,8	
35	1,2,6		95	1,2,3,4,5,7		155	1,2,4,5,8		215	1,2,3,5,7,8	
36	3,6		96	6,7		156	3,4,5,8		216	4,5,7,8	
37	1,3,6		97	1,6,7		157	1,3,4,5,8		217	1,4,5,7,8	
38	2,3,6		98	2,6,7		158	2,3,4,5,8		218	2,4,5,7,8	
39	1,2,3,6		99	1,2,6,7		159	1,2,3,4,5,8		219	1,2,4,5,7,8	
40	4,6		100	3,6,7		160	6,8		220	3,4,5,7,8	
41	1,4,6		101	1,3,6,7		161	1,6,8		221	1,3,4,5,7,8	
42	2,4,6		102	2,3,6,7		162	2,6,8		222	2,3,4,5,7,8	
43	1,2,4,6		103	1,2,3,6,7		163	1,2,6,8		223	1,2,3,4,5,7,8	
44	3,4,6		104	4,6,7		164	3,6,8		224	6,7,8	
45	1,3,4,6		105	1,4,6,7		165	1,3,6,8		225	1,6,7,8	
46	2,3,4,6		106	2,4,6,7		166	2,3,6,8		226	2,6,7,8	
47	1,2,3,4,6		107	1,2,4,6,7		167	1,2,3,6,8		227	1,2,6,7,8	
48	5,6		108	3,4,6,7		168	4,6,8		228	3,6,7,8	
49	1,5,6		109	1,3,4,6,7		169	1,4,6,8		229	1,3,6,7,8	
50	2,5,6		110	2,3,4,6,7		170	2,4,6,8		230	2,3,6,7,8	
51	1,2,5,6		111	1,2,3,4,6,7		171	1,2,4,6,8		231	1,2,3,6,7,8	
52	3,5,6		112	5,6,7		172	3,4,6,8		232	4,6,7,8	
53	1,3,5,6		113	1,5,6,7		173	1,3,4,6,8		233	1,4,6,7,8	
54	2,3,5,6		114	2,5,6,7		174	2,3,4,6,8		234	2,4,6,7,8	
55	1,2,3,5,6		115	1,2,5,6,7		175	1,2,3,4,6,8		235	1,2,4,6,7,8	
56	4,5,6		116	3,5,6,7		176	5,6,8		236	3,4,6,7,8	
57	1,4,5,6		117	1,3,5,6,7		177	1,5,6,8		237	1,3,4,6,7,8	
58	2,4,5,6		118	2,3,5,6,7		178	2,5,6,8		238	2,3,4,6,7,8	
59	1,2,4,5,6		119	1,2,3,5,6,7		179	1,2,5,6,8		239	1,2,3,4,6,7,8	
60	3,4,5,6		120	4,5,6,7		180	3,5,6,8		*240	5,6,7,8	

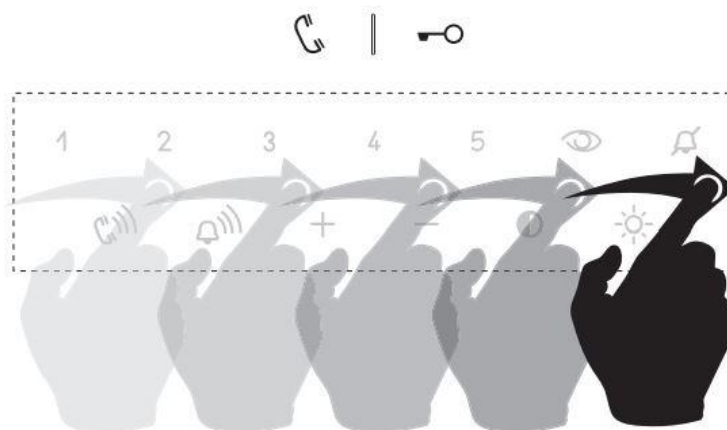
adresa 240 je vyhradená pre volanie operátora



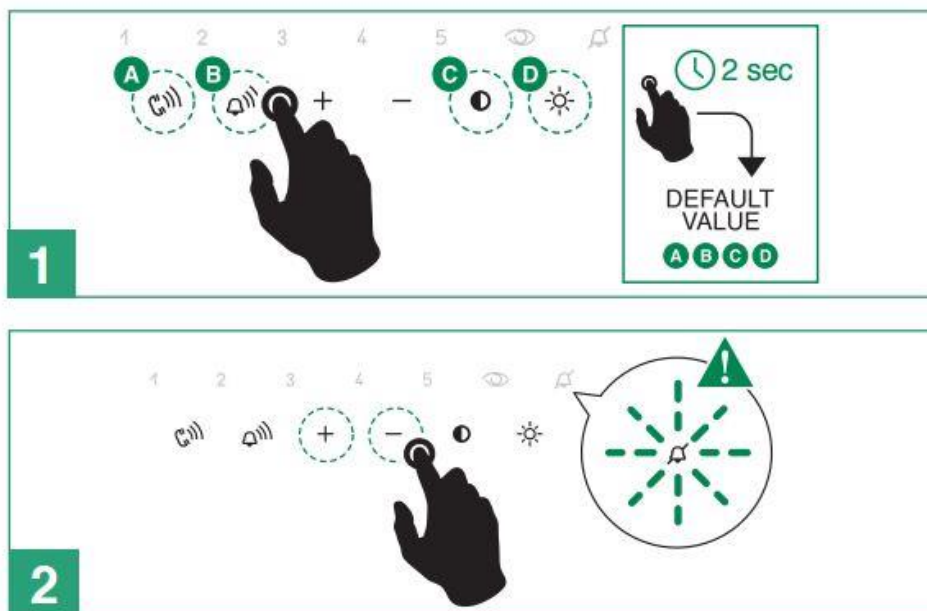
Príklad: nastavenie adresy 200

## Aktivácia kláves :

Prejdite rad funkčných kláves pre jej zobrazenie.  
Prejdite znova (nižšie) pre zobrazenie kláves úprav.




## Rýchle nastavenie :



Stlačte tlačidlo zodpovedajúce požadovanej funkcii na umožnenie jej úpravy.

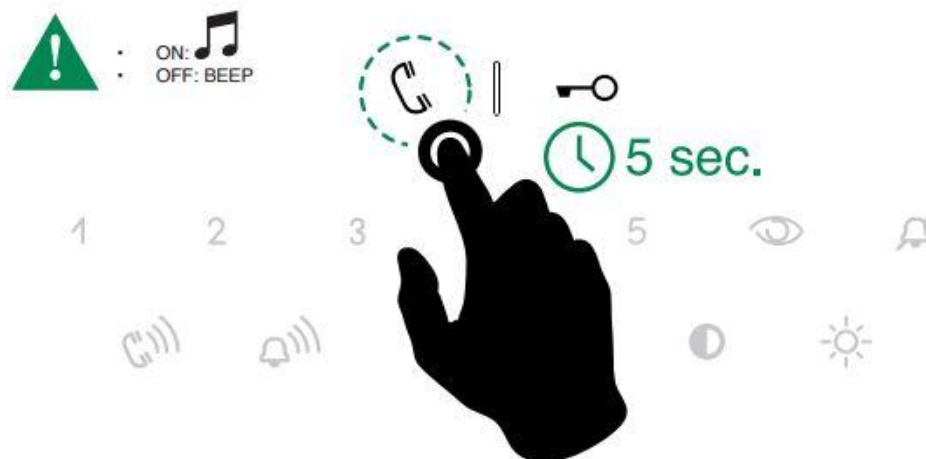
- zodpovedajúce LED-ky sa rozsvieti

- nastavte stlačením tlačidiel + /

- keď parameter dosiahne minimum alebo maximum mení sa tón a ikonka  bliká.

## Automatická odpoveď:

Pri povolení funkcie sa hovor automatický prepne

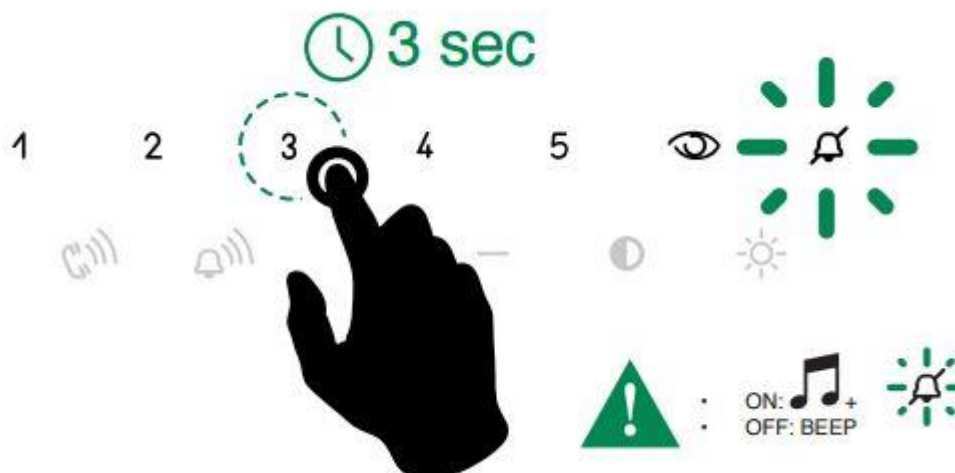


Zapnutá funkcia: Ikonka  svieti / Vypnutá funkcia: Ikonka  nesvieti

## Funkcia: Mód doktor

Povolením funkcie sa po vyzvonení monitora automaticky otvorí zámok dverí.

Dlhé stlačenie tlačidla 3 povolí režim doktor / vypne.



## Nastavenie tónu vyzváňania:

- Podržte tlačidlo zámku v stand-by režime, ozve sa zvukový tón a tlačidlo nerušená bliká
- Stlačte a pustite tlačidlo zámku:
  - 1krát pre nastavenie zvonenia z dvernej hlásky (1krát pípne)
  - 2krát pre nastavenie zvonenia od operátora (2krát pípne)
  - 3krát pre nastavenie zvonenia interkomu (3krát pípne)
  - 4krát pre nastavenie zvonenia od dverí (4krát pípne)
  - Pri ďalšom stlačení opakujete hore popísanú sekciu
- Stlačte tlačidlo 1 pre výber tónu
- Pre potvrdenie naposledy počutého tónu stlačte tlačidlo 2, ozve sa potvrdzujúci tón a tlačidlo nerušená prestane blikáť.
- zvonenie je úspešne nastavené.

## Reset programovania:

1)	2)						3)	4)		
S1	DIP 1	DIP 2	DIP 3	DIP 4	DIP 5	DIP 6	S2	S1/S2/LED1		
<p><b>DIP ON</b></p> <p>ON S1 1 2 3 4 5 6 7 8</p>	1	1	1	1	1	1	<p>ON S2 1 2 3 4 5 6 7 8</p> <p>LED 1</p>	<p>1 2 3 4 5</p> <p>5 sec.</p>	<p>OK reset</p> <p>LED 2 x4</p>	<p><b>IT</b> Prendere nota dell'impostazione di S2, S1 e ripristinarla al termine della programmazione</p> <p><b>EN</b> Take note of the S2, S1 setting and restore on completion of programming</p> <p><b>FR</b> Prendre note de la configuration de S2, S1 et la rétablir à la fin de la programmation</p> <p><b>NL</b> Noteer de instelling van S2, S1 en herstel deze aan het einde van de programmering</p> <p><b>DE</b> Die Einstellung von S2, S1 notieren und nach Abschluss der Programmierung wieder herstellen</p> <p><b>ES</b> Anotar la posición de S2 y S1 y restablecerla una vez efectuada la programación</p> <p><b>PT</b> Tomar nota da configuração de S2 e S1 e repô-la no final da programação</p>
<p><b>IT</b> Configurazioni di fabbrica: Funzioni pulsanti con combinazione DIP 1-2-3-4 di S2; • Indirizzo intercomunicante assente; • Funzione range e indirizzi min e max assenti; • Reset suonerie; • Ingresso IN 1 - IN 2 &gt; LED (default). • Funzione Dottore, Privacy e Mani Libere disabilitate</p> <p><b>Factory settings:</b> Button functions with S2 DIP-switch combination 1-2-3-4; • Intercom address absent; • Range function and min./max. addresses absent; • Ringtones reset; • Input IN 1 - IN 2 &gt; LED (default). • Doctor, Privacy and Hands Free functions disabled</p> <p><b>Configurations d'usine:</b> Fonctions des boutons avec combinaison DIP 1-2-3-4 de S2; • Adresse intercommunicant absente; • Fonction range et adresses mini et maxi absentes; • Reset sonneries; • Entrée IN 1 - IN 2 &gt; LED (défaut). • Fonctions Docteur, Privacy et Mains libres désactivées</p>							<p><b>NL</b> Fabrieksinstellingen: Functies drukknoppen met de combinatie van dipswitches 1-2-3-4 van S2; • Intercomadres niet voorzien; • Functie range en min. en max. adressen niet voorzien; • Reset oprooptonen; • Ingang IN 1 - IN 2 &gt; LED (default). • Functies Arts, Privacy en Handsfree uitgeschakeld</p> <p><b>Werkseitige Konfigurationen:</b> Tastenfunktionen mit Kombination der DIP-Schalter 1-2-3-4 von S2; • Keine Intercom-Adresse; • Keine Funktion Bereich und niedrigste/höchste Adressen; • Reset der Rufföne; • Eingang IN 1 - IN 2 &gt; LED (Voreinstellung). • Funktionen Arzt, Privatsphäre und Freisprechen deaktiviert</p> <p><b>Configuraciones de fábrica:</b> Funciones de los pulsadores con la combinación de los DIP-switches 1-2-3-4 de S2. • Dirección intercomunicante ausente. • Función intervalo y direcciones mín. y máx. ausentes. • Reset de los tonos de llamada. • Entrada IN 1 - IN 2 &gt; LED (predefinido). • Funciones Doctor, Privacidad y Manos libres inhabilitadas.</p>	<p><b>PT</b> Configurações de fábrica: Funções dos botões com combinação dips 1-2-3-4 de S2; • Endereço de intercomunicação ausente; • Função intervalo e endereços mín. e máx. permitidos; • Reinício campainhas; • Entrada IN 1 - IN 2 &gt; Luz indicadora (pre-definição); • Funções médico, privacidade e mãos livres desactivadas.</p>		

Po resetovaní nastavení vrátiť DIP prepínače S1 a S2 do pôvodnej polohy (OFF).

**Technická špecifikácia pre IKALL:**

**Napájanie dverných jednotiek IKALL:** 33VDC, doporučený zdroj 1595

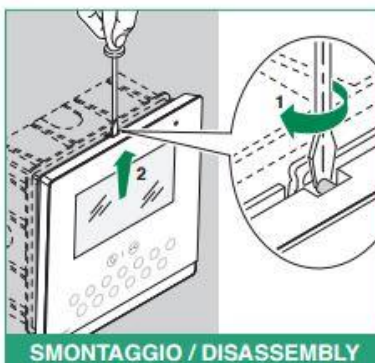
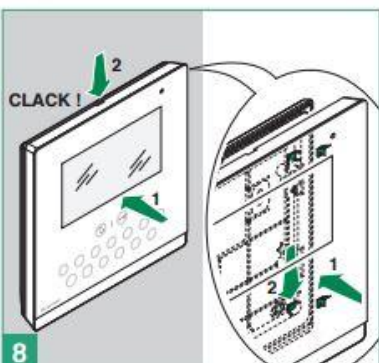
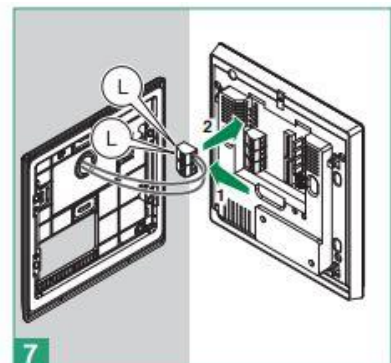
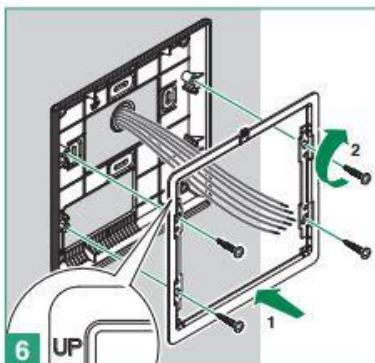
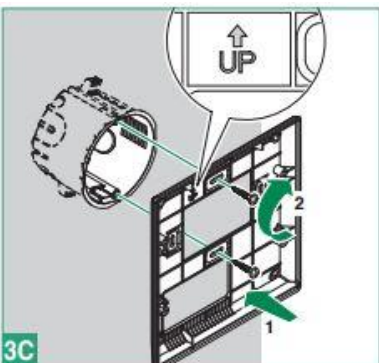
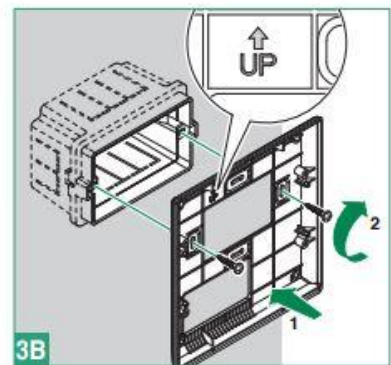
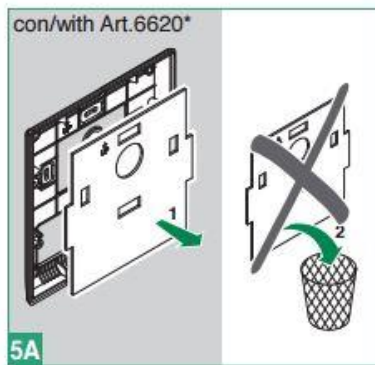
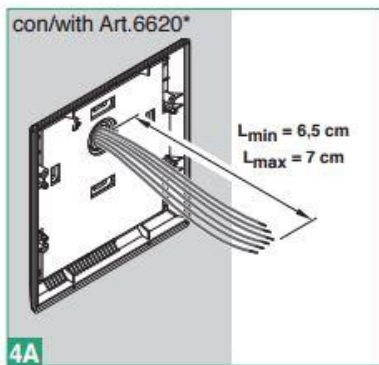
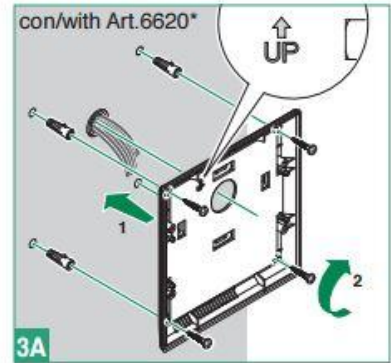
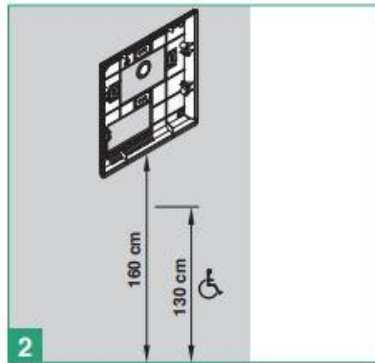
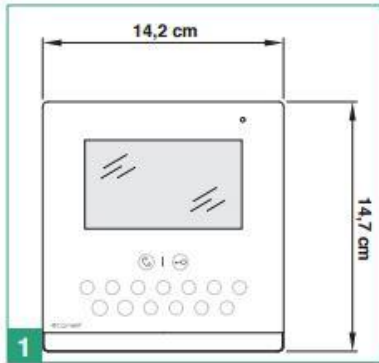
**Napájanie telefónov a monitorov:** zo zbernice, potrebný mixér / zdroj 4888C

**Zapojenie:** 2-vodičové, nepolarizované

**Kabeláž:** doporučený krútený pár 2x 1,5mm

**Montáž:** na omietku

**Montáž na omietku:**

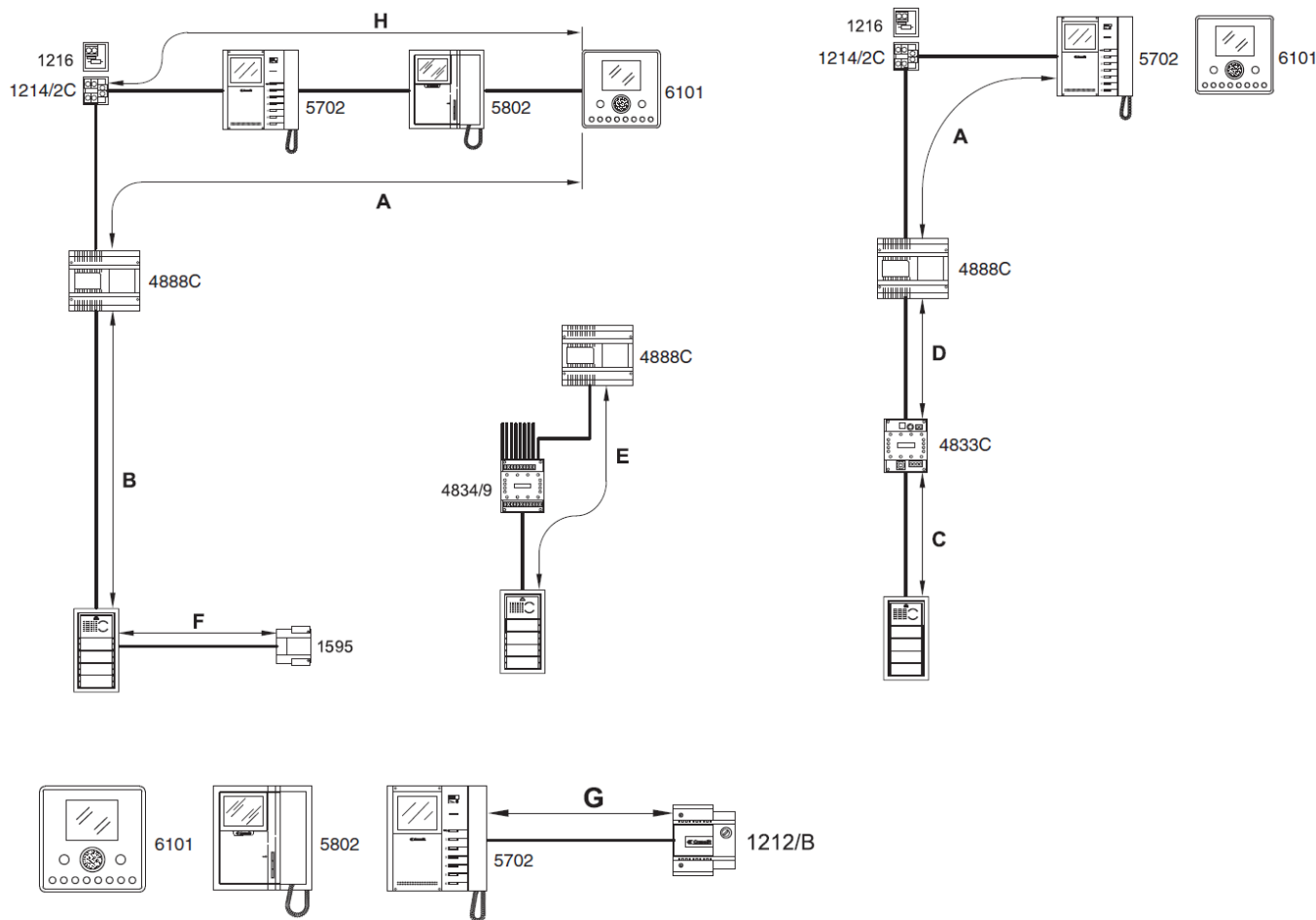


\* Art. 6620 (opzionale/optional)



### Odporučené vzdialenosti:

	A MAX	B MAX	C MAX	D MAX	E MAX	F MAX	G MAX	H MAX	Art. 1216
Comelit Art. 4577 1 mm <sup>2</sup> (Ø 1,2 mm AWG 17)	200 m (655 feet)	200 m (655 feet)	200 m (655 feet)	200 m (655 feet)	150 m (490 feet)	50 m (165 feet)	50 m (165 feet)	100 m (330 feet)	
Comelit Art. 4576-4578	200 m (655 feet)	200 m (655 feet)	200 m (655 feet)	200 m (655 feet)	150 m (490 feet)			100 m (330 feet)	
								75 m (245 feet)	
UTP5 cat. 5 0,2 mm <sup>2</sup> (Ø 0,5 mm AWG 24)	80 m (260 feet)	150 m (490 feet)	150 m (490 feet)	150 m (490 feet)	100 m (330 feet)			60 m (195 feet)	
0,28 mm <sup>2</sup> (Ø 0,6 mm AWG 23)	100 m (330 feet)	150 m (490 feet)	150 m (490 feet)	150 m (490 feet)	100 m (330 feet)	5 m (15 feet)	10 m (30 feet)	60 m (195 feet)	
0,5 mm <sup>2</sup> (Ø 0,8 mm AWG 20)	120 m (395 feet)	100 m (330 feet)	100 m (330 feet)	100 m (330 feet)	80 m (260 feet)	25 m (85 feet)	25 m (85 feet)	60 m (195 feet)	
1 mm <sup>2</sup> (Ø 1,2 mm AWG 17)	120 m (395 feet)	150 m (490 feet)	150 m (490 feet)	150 m (490 feet)	80 m (260 feet)	50 m (165 feet)	50 m (165 feet)	60 m (195 feet)	
1 mm <sup>2</sup> (Ø 1,2 mm AWG 17)	120 m (395 feet)	80 m (260 feet)	80 m (260 feet)	80 m (260 feet)	50 m (165 feet)	50 m (165 feet)	50 m (165 feet)	40 m (130 feet)	
1,5 mm <sup>2</sup> (Ø 1,4 mm AWG 15)	150 m (490 feet)	100 m (330 feet)	100 m (330 feet)	100 m (330 feet)	80 m (260 feet)	75 m (245 feet)	100 m (330 feet)	60 m (195 feet)	
2,5 mm <sup>2</sup> (Ø 1,8 mm AWG 13)	150 m (490 feet)	100 m (330 feet)	100 m (330 feet)	100 m (330 feet)	80 m (260 feet)	100 m (330 feet)	150 m (490 feet)	60 m (195 feet)	



### Zapojenie systému s video vonkajšiou jednotkou IKALL:

