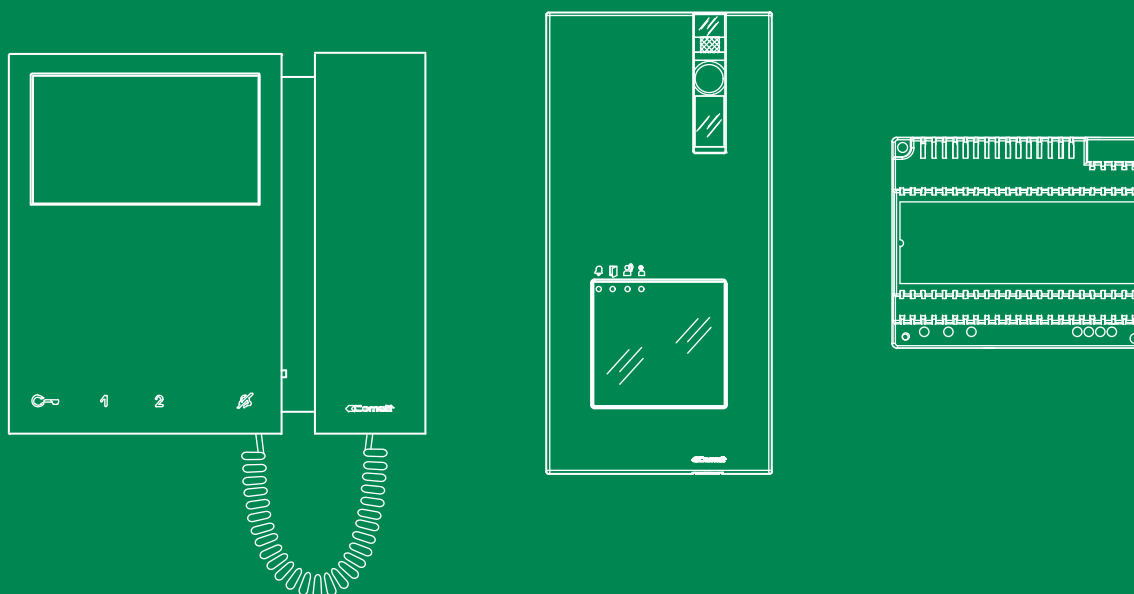


Technický a inštalačný manuál pre zostavu COMELIT QUADRA

SK

Technický
manuál



Technický manuál QUADRA KIT 8461 M/MB

**Comelit**[®]
Passion. Technology. Design.

Comelit Quadra je dvojs vodičový systém s možnosťou rozšírenia do štyroch bytových jednotiek. Skladá sa :

- zdrojová jednotka 1209
 - vonkajšia jednotka (vrátnika) 4893
- s možnosťou rozšírením tlačidiel na vnútornej jednotke Mini 6701

Quadra podporuje zapojenie aj ostatných dvojs vodičových vnútorných jednotiek napr. SMART

Pri inštalácii sústavy postupujte podľa manuálu, neupravujte vnútornú elektroniku zariadenia kôli riziku skratu a trvalého poškodenia zariadenia.

Vedenie kabeľáže k vnútornej jednotke by nemalo ležať vedľa sieťových káblov budovy (230/400V), môže dojsť k zániku kontaktu a komunikácie.

Pred úpravami a údržbou zariadení odpojiť od elektrického zdroja, servis a úpravy môže vykonávať iba elektrotechnik.

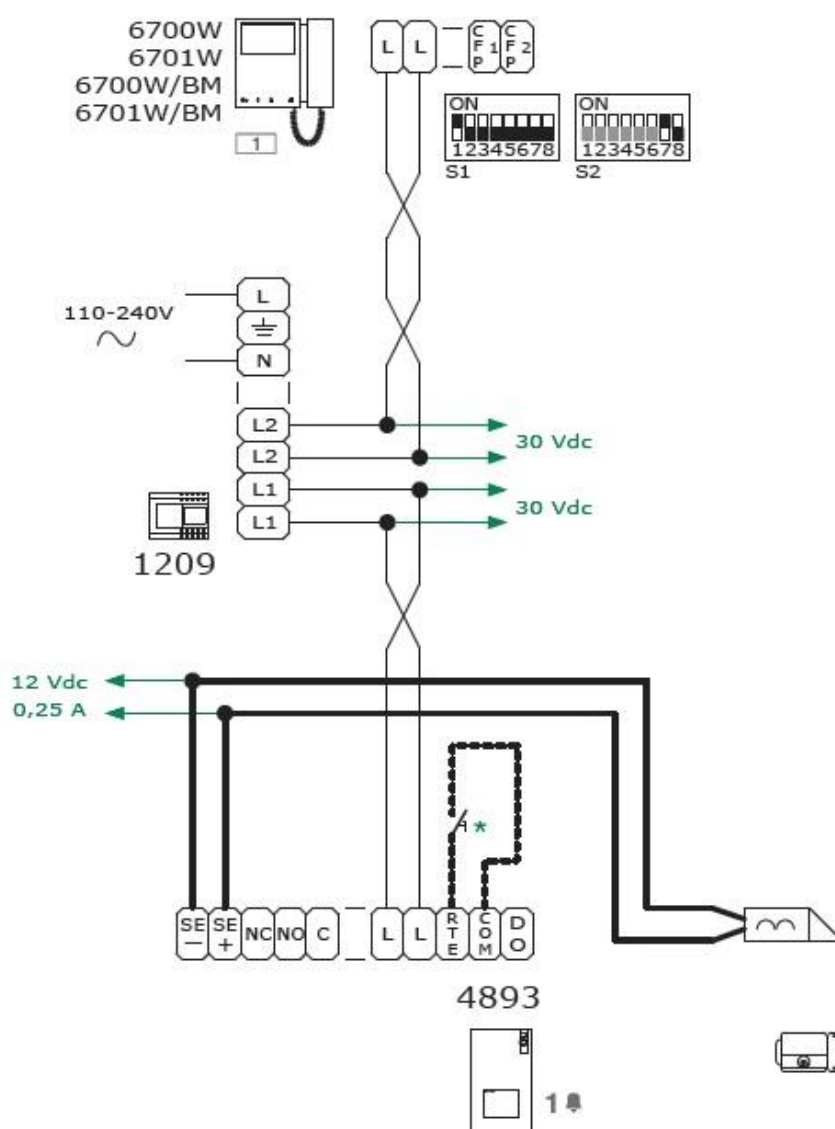
Zdroj a zapojenie zostavy

Jednotka 1209 je zdrojová jednotka pre Quadra zostavy, disponuje ochranou proti skratu a prepätiu zostavy a montážou na DIN lištu. Dva nezávislé výstupy so stálym napätím pre vnútornú a vonkajšiu jednotku.

Vstup: 110-230 V~

Výstupy L1 a L2: 31Vdc


Schéma zapojenia Quadra zostavy:

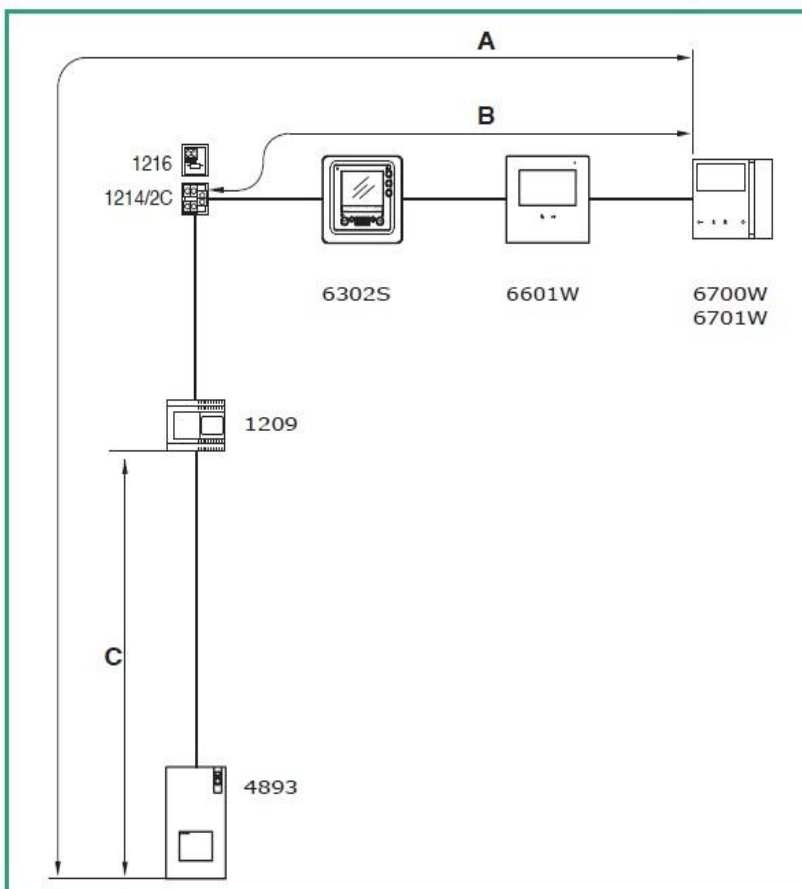


Ďalšie schémy a rozšírenia v comelit manuále.

Zapojenie nesmie presiahnuť 4 vnútorné jednotky, či už jedna hlavná a tri podružné, alebo štyri samostatné bytové jednotky.

Celková dĺžka zostavy by nemala presiahnuť 200 metrov, ako ukazuje schéma nižšie.





	A MAX	B MAX	C MAX
Comelit Art. 4577 1 mm ² (Ø 1,2 mm AWG 17) 	200 m (655 feet)	100 m (330 feet)	200 m (655 feet)
UTP5 cat. 5 0,2 mm ² (Ø 0,5 mm AWG 24) 	100 m (330 feet)	60 m (195 feet)	100 m (330 feet)
0,28 mm ² (Ø 0,6 mm AWG 23) 	100 m (330 feet)	60 m (195 feet)	100 m (330 feet)
0,5 mm ² (Ø 0,8 mm AWG 20) 	180 m (590 feet)	60 m (195 feet)	180 m (590 feet)
1 mm ² (Ø 1,2 mm AWG 17) 	100 m (330 feet)	60 m (195 feet)	100 m (330 feet)
1 mm ² (Ø 1,2 mm AWG 17) 	80 m (260 feet)	40 m (130 feet)	80 m (260 feet)
1,5 mm ² (Ø 1,4 mm AWG 15) 	100 m (330 feet)	60 m (195 feet)	100 m (330 feet)



Vonkajšia jednotka 4893

Opis jednotky:

1. Hliníkový anti-vandal kryt,
2. LED prísvietenie hovoru,
3. Komunikačná kamera,
4. Reproduktor,
5. LED indikácia:

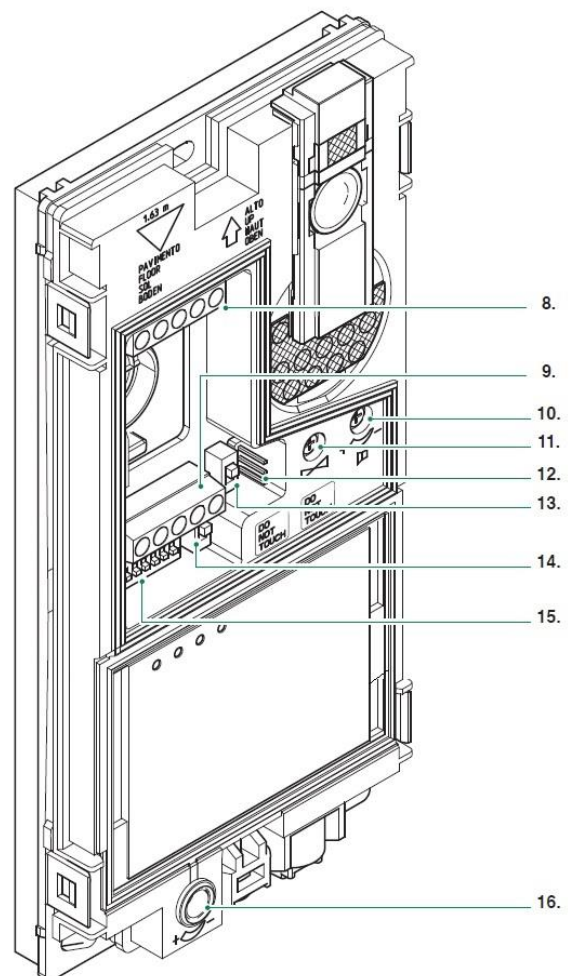
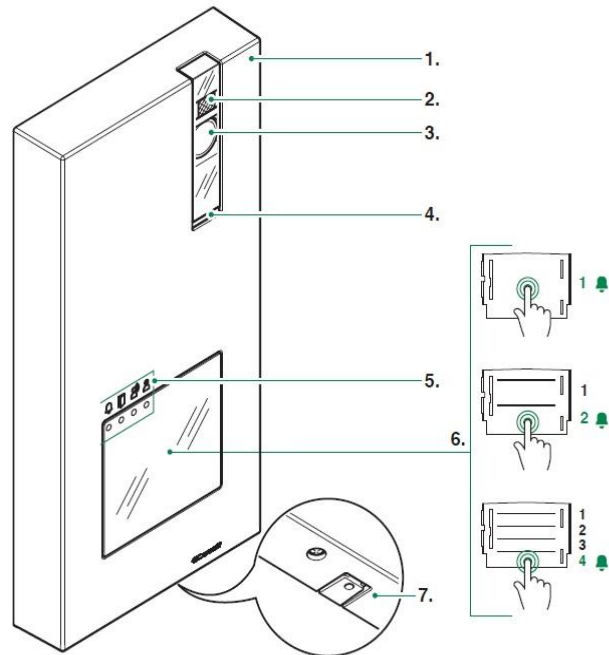
-  Prebiehajúci hovor
-  Dvere odomknuté
-  Zvuková komunikácia
-  Spustené programovanie jednotky

6. Priesvitný panel na menovky, vymeniteľný za 2, 4 menovkový panel, aktivácia hovoru dotykom,
7. Mikrofón,
8. Blok pripojení M1:

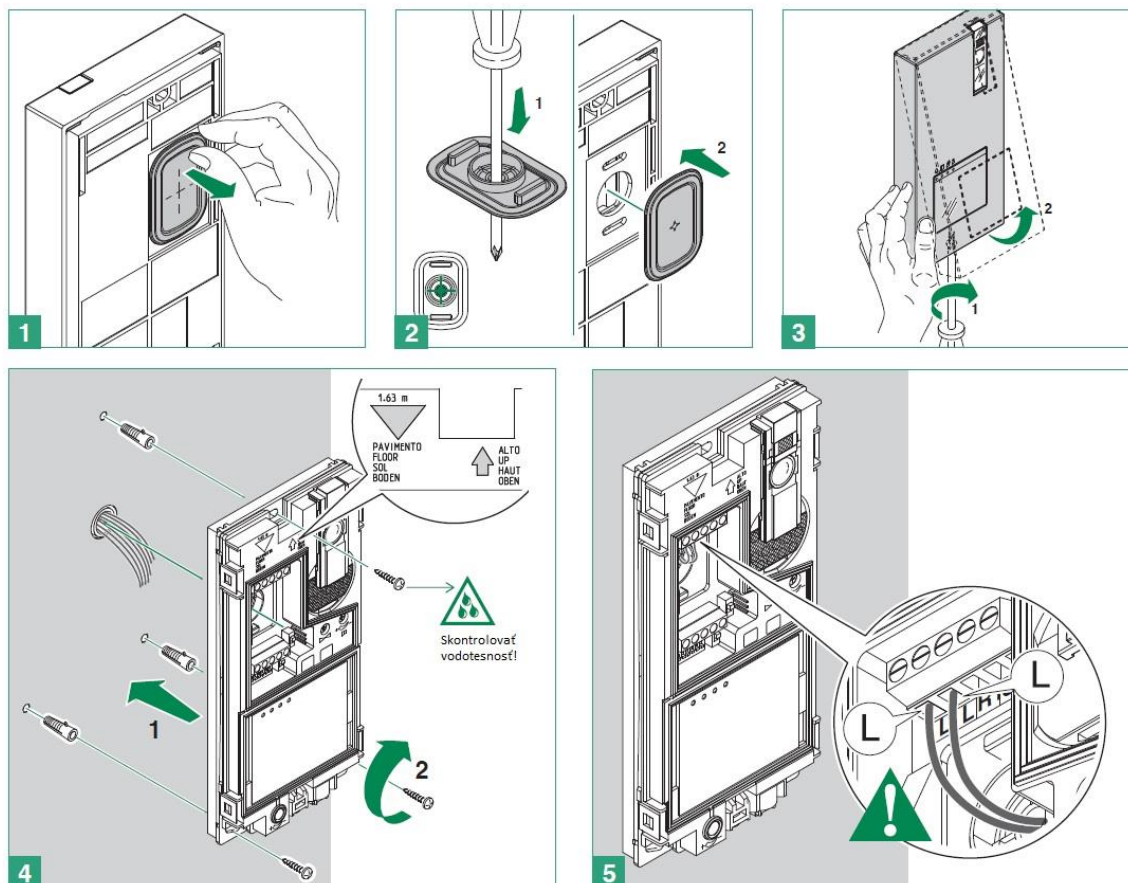
- LL - BUS napájanie a komunikácia,
- RTE – časový zámok vstup,
- COM – Spoločný vstup pre indikátor a časový zámok,
- DO – indikácia odomykania dverí.

9. Blok pripojení M2:
- SE- SE+ - napájanie zámku dverí,
- NC relé pre normálne zatvorený okruh,
- NO – relé pre normálne otvorený okruh,
- C – spoločný kontakt pre obe relé.

10. Ovládanie hlasitosti reproduktora,
11. Vyváženie zvuku,
12. JP1 Filtrácia RC pre relé zámkov,
13. CNF spínač potvrdenia konfigurácie,
14. PR spínač spustenia konfigurácie,
15. DIP SWITCH – DIP zostava na konfiguráciu zariadenia,
16. Ovládanie hlasitosti mikrofónu.



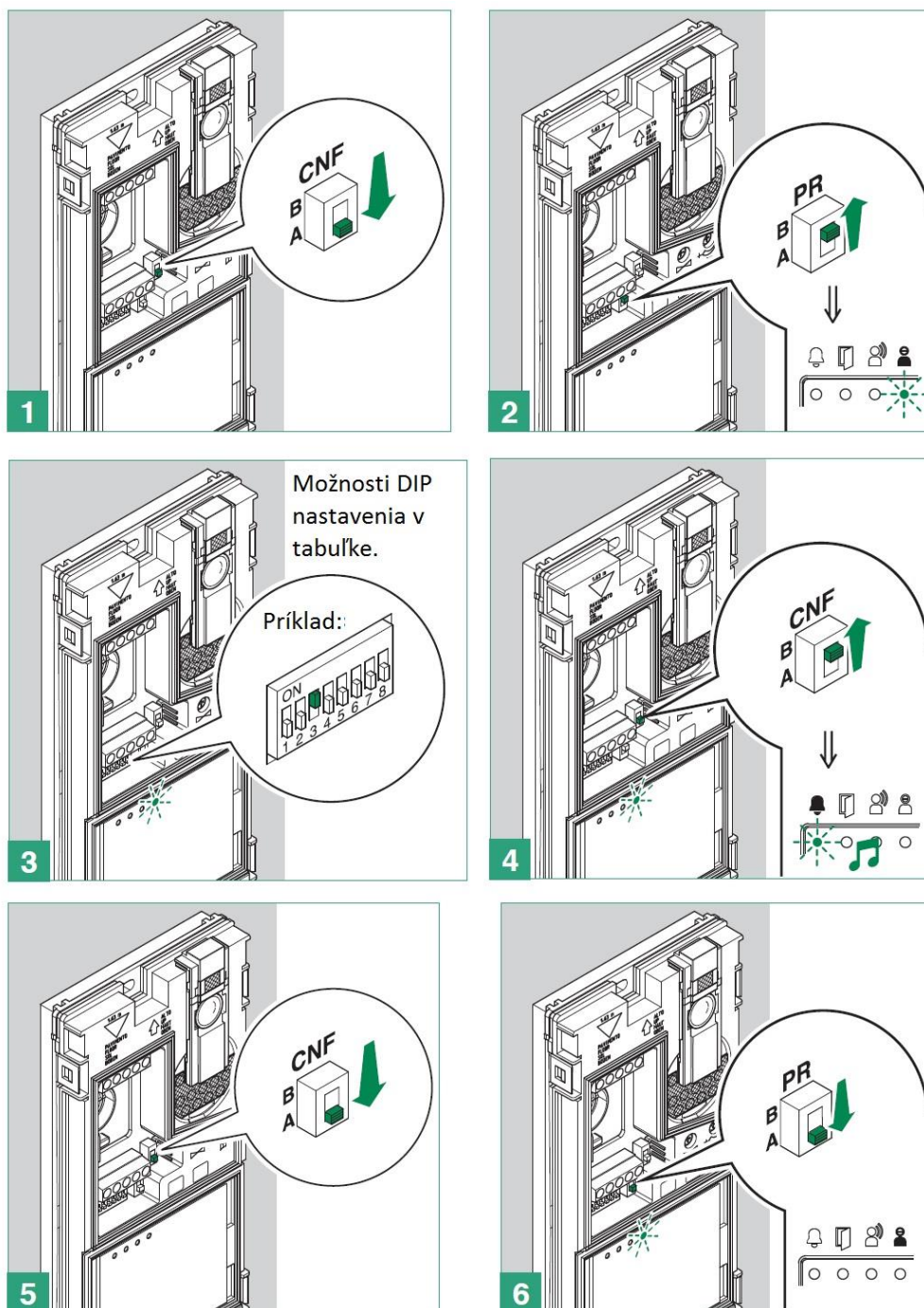
Montáž



DIP konfigurácia:

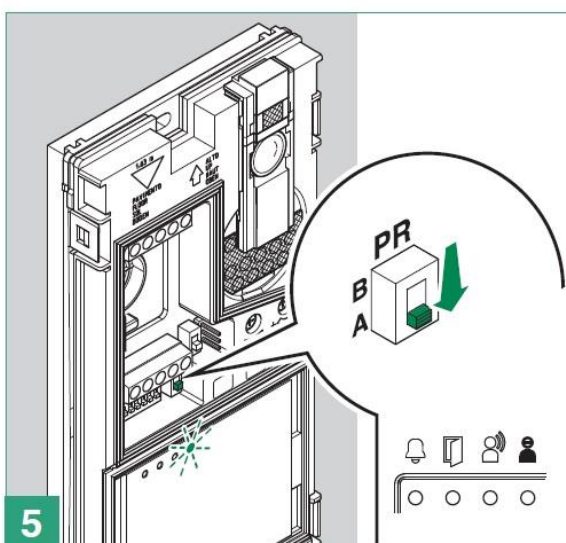
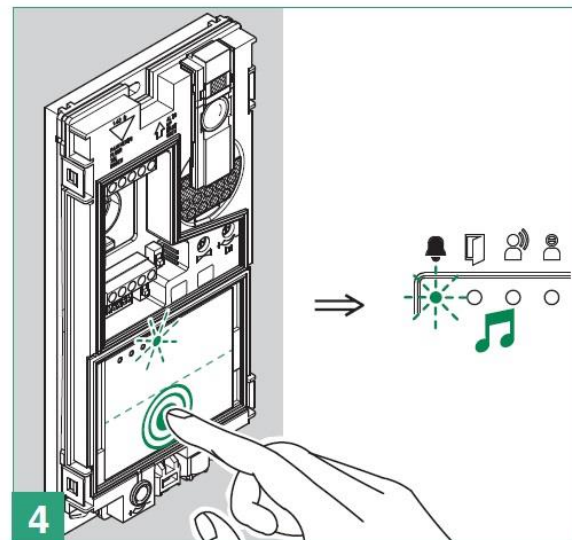
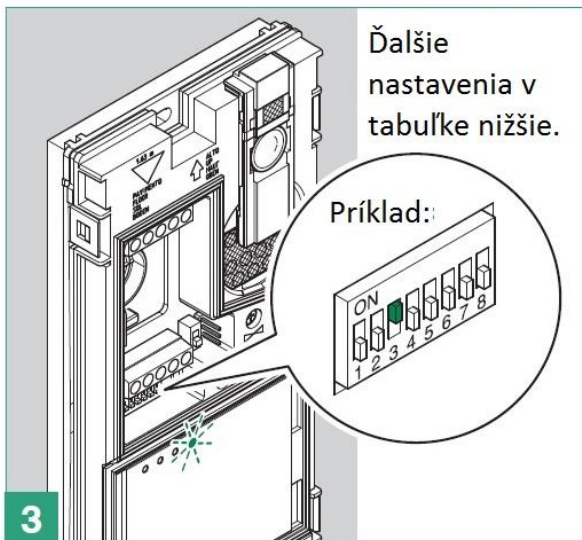
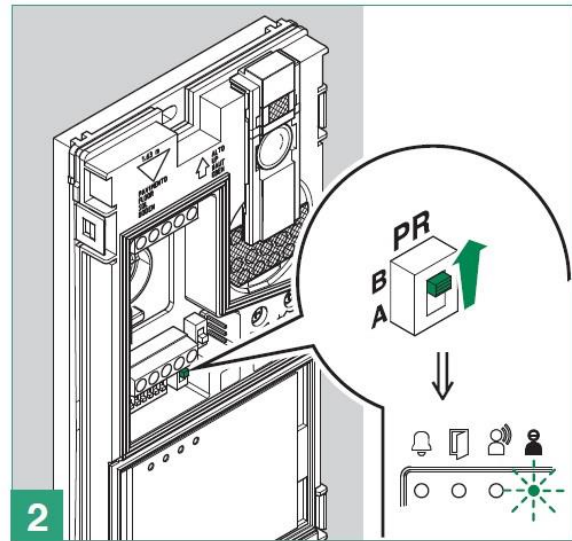
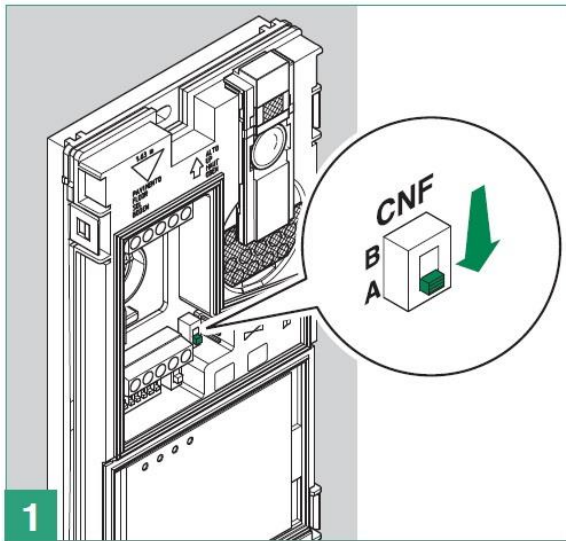
- DIP 1 ON - relé zámku a druhé relé sú ovládané nezávislými tlačidlami,
- DIP 1 OFF - relé sú ovládané rovnakým tlačidlom (základné nastavenie, ďalej ZN),
- DIP 2 ON - odomknutie zámku na dobu 8 sekúnd,
- DIP 2 OFF - odomknutie zámku na dobu 2 sekundy (ZN),
- DIP 3 ON - aktivácia relé na 8 sekúnd,
- DIP 3 OFF - aktivácia relé na 2 sekundy (ZN),
- DIP 4 ON - ukončenie komunikácie po 1 sekunde od polozenia hovoru,
- DIP 4 OFF - ukončenie komunikácie po 10 sekundách (ZN),
- DIP 5 ON - trojitý prenos hovoru,
- DIP 5 OFF - samostatný prenos hovoru (ZN),
- DIP 6 ON - potvrdzujúce tóny hlásky (hovor, zámok, relé, povolenie audio) vypnuté,
- DIP 6 OFF - potvrdzujúce tóny hlásky zapnuté (ZN),
- DIP 7 ON - LED prísvit kamery deaktivovaný,
- DIP 7 OFF - LED prísvit kamery aktivovaný (ZN),
- DIP 8 ON - podsvietenie tlačidiel vypnuté,
- DIP 8 OFF - podsvietenie tlačidiel zapnuté (ZN).

DIP konfigurácia komunikácie :



- DIP 1 ON - Základné nastavenie hlásky s jednou adresou,
- DIP 2 ON - Aktivácia adres 1 a 2 a dotykovej plochy s dvoma adresami,
- DIP 3 ON - Aktivácia adres 1, 2, 3 a 4 a dotykovej plochy so štyrmi adresami,
- DIP 4 ON - Aktivácia viacerých dverových jednotiek,
- DIP 5 ON - Sekundárna dverová jednotka,
- DIP 6 ON - Primárna dverová jednotka,
- DIP 2,3,4,5,6,7,8 ON – Reset do základných nastavení.

Konfigurácia komunikácie - mimo predvolené adresy



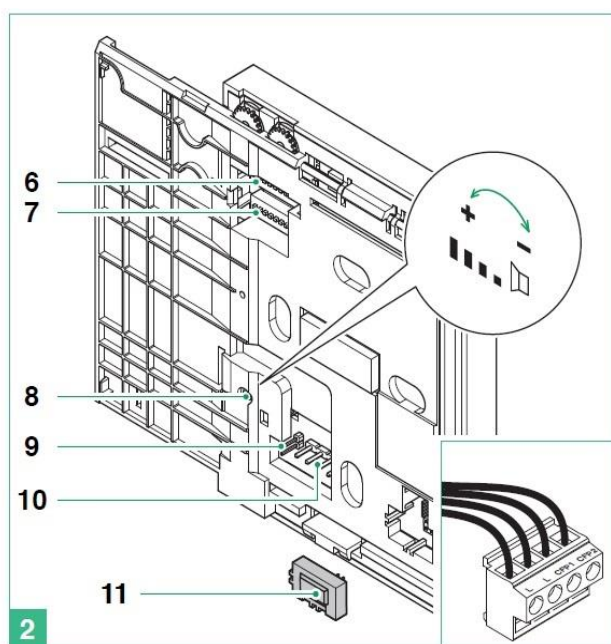
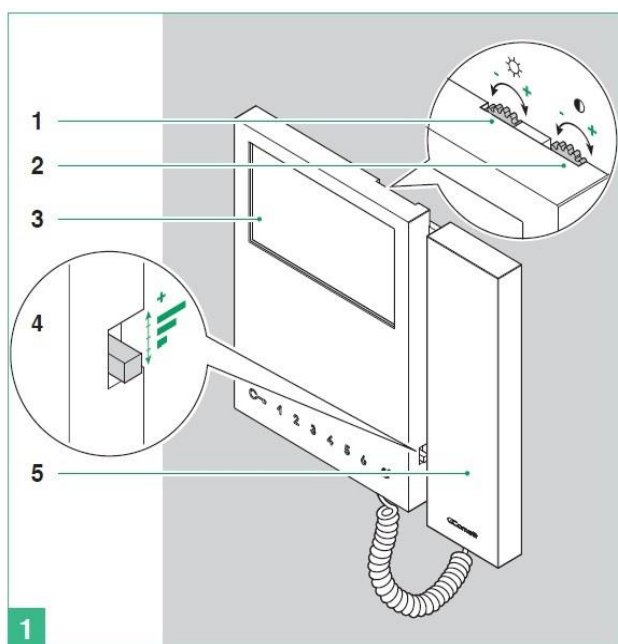
Kompletná DIP adresácia

1	1	31	1,2,3,4,5	Code	Dip switch ON	61	1,3,4,5,6	Code	Dip switch ON	91	1,2,4,5,7	Code	Dip switch ON	151	1,2,3,5,8	Code	Dip switch ON	211	1,3,5,6,8
2	2	32	6	Code	Dip switch ON	62	2,3,4,5,6	Code	Dip switch ON	92	3,4,5,7	Code	Dip switch ON	152	4,5,8	Code	Dip switch ON	212	2,3,5,6,8
3	1,2	33	1,6	Code	Dip switch ON	63	1,2,3,4,5,6	Code	Dip switch ON	93	1,3,4,5,7	Code	Dip switch ON	153	1,4,5,8	Code	Dip switch ON	213	1,2,3,5,6,8
4	3	34	2,6	Code	Dip switch ON	64	7	Code	Dip switch ON	94	2,3,4,5,7	Code	Dip switch ON	154	2,4,5,8	Code	Dip switch ON	214	4,5,6,8
5	1,3	35	1,2,6	Code	Dip switch ON	65	1,7	Code	Dip switch ON	95	1,2,3,4,5,7	Code	Dip switch ON	155	1,2,4,5,8	Code	Dip switch ON	215	1,4,5,6,8
6	2,3	36	3,6	Code	Dip switch ON	66	2,7	Code	Dip switch ON	96	6,7	Code	Dip switch ON	156	3,4,5,8	Code	Dip switch ON	216	2,4,5,6,8
7	1,2,3	37	1,3,6	Code	Dip switch ON	67	1,2,7	Code	Dip switch ON	97	1,6,7	Code	Dip switch ON	157	1,3,4,5,8	Code	Dip switch ON	217	1,2,4,5,6,8
8	4	38	2,3,6	Code	Dip switch ON	68	3,7	Code	Dip switch ON	98	2,6,7	Code	Dip switch ON	158	2,3,4,5,8	Code	Dip switch ON	218	3,4,5,6,8
9	1,4	39	1,2,3,6	Code	Dip switch ON	69	1,3,7	Code	Dip switch ON	99	1,2,6,7	Code	Dip switch ON	159	1,2,3,4,5,8	Code	Dip switch ON	219	1,3,4,5,6,8
10	2,4	40	4,6	Code	Dip switch ON	70	2,3,7	Code	Dip switch ON	100	3,6,7	Code	Dip switch ON	160	6,8	Code	Dip switch ON	220	2,3,4,5,6,8
11	1,2,4	41	1,4,6	Code	Dip switch ON	71	1,2,3,7	Code	Dip switch ON	101	1,3,6,7	Code	Dip switch ON	161	1,6,8	Code	Dip switch ON	221	1,2,3,4,5,6,8
12	3,4	42	2,4,6	Code	Dip switch ON	72	4,7	Code	Dip switch ON	102	2,3,6,7	Code	Dip switch ON	162	2,6,8	Code	Dip switch ON	222	7,8
13	1,3,4	43	1,2,4,6	Code	Dip switch ON	73	1,4,7	Code	Dip switch ON	103	1,2,3,6,7	Code	Dip switch ON	163	1,2,6,8	Code	Dip switch ON	223	1,7,8
14	2,3,4	44	3,4,6	Code	Dip switch ON	74	2,4,7	Code	Dip switch ON	104	4,6,7	Code	Dip switch ON	164	3,6,8	Code	Dip switch ON	224	2,7,8
15	1,2,3,4	45	1,3,4,6	Code	Dip switch ON	75	1,2,4,7	Code	Dip switch ON	105	1,4,6,7	Code	Dip switch ON	165	1,3,6,8	Code	Dip switch ON	225	1,2,7,8
16	5	46	2,3,4,6	Code	Dip switch ON	76	3,4,7	Code	Dip switch ON	106	2,4,6,7	Code	Dip switch ON	166	2,3,6,8	Code	Dip switch ON	226	3,7,8
17	1,5	47	1,2,3,4,6	Code	Dip switch ON	77	1,3,4,7	Code	Dip switch ON	107	1,2,4,6,7	Code	Dip switch ON	167	1,2,3,6,8	Code	Dip switch ON	227	1,3,7,8
18	2,5	48	5,6	Code	Dip switch ON	78	2,3,4,7	Code	Dip switch ON	108	3,4,6,7	Code	Dip switch ON	168	4,6,8	Code	Dip switch ON	228	2,3,7,8
19	1,2,5	49	1,5,6	Code	Dip switch ON	79	1,2,3,4,7	Code	Dip switch ON	109	1,3,4,6,7	Code	Dip switch ON	169	1,4,6,8	Code	Dip switch ON	229	1,2,3,7,8
20	3,5	50	2,5,6	Code	Dip switch ON	80	5,7	Code	Dip switch ON	110	2,3,4,6,7	Code	Dip switch ON	170	2,4,6,8	Code	Dip switch ON	230	4,7,8
21	1,3,5	51	1,2,5,6	Code	Dip switch ON	81	1,5,7	Code	Dip switch ON	111	1,2,3,4,6,7	Code	Dip switch ON	171	1,2,4,6,8	Code	Dip switch ON	231	1,4,7,8
22	2,3,5	52	3,5,6	Code	Dip switch ON	82	2,5,7	Code	Dip switch ON	112	5,6,7	Code	Dip switch ON	172	3,4,6,8	Code	Dip switch ON	232	2,4,7,8
23	1,2,3,5	53	1,3,5,6	Code	Dip switch ON	83	1,2,5,7	Code	Dip switch ON	113	1,5,6,7	Code	Dip switch ON	173	1,3,4,6,8	Code	Dip switch ON	233	1,2,4,7,8
24	4,5	54	2,3,5,6	Code	Dip switch ON	84	3,5,7	Code	Dip switch ON	114	2,5,6,7	Code	Dip switch ON	174	2,3,4,6,8	Code	Dip switch ON	234	3,4,7,8
25	1,4,5	55	1,2,3,5,6	Code	Dip switch ON	85	1,3,5,7	Code	Dip switch ON	115	1,2,5,6,7	Code	Dip switch ON	175	1,2,3,4,6,8	Code	Dip switch ON	235	1,3,4,7,8
26	2,4,5	56	4,5,6	Code	Dip switch ON	86	2,3,5,7	Code	Dip switch ON	116	3,5,6,7	Code	Dip switch ON	176	5,6,8	Code	Dip switch ON	236	2,3,4,7,8
27	1,2,4,5	57	1,4,5,6	Code	Dip switch ON	87	1,2,3,5,7	Code	Dip switch ON	117	1,3,5,6,7	Code	Dip switch ON	177	1,5,6,8	Code	Dip switch ON	237	1,2,3,4,7,8
28	3,4,5	58	2,4,5,6	Code	Dip switch ON	88	4,5,7	Code	Dip switch ON	118	2,3,5,6,7	Code	Dip switch ON	178	2,5,6,8	Code	Dip switch ON	238	5,7,8
29	1,3,4,5	59	1,2,4,5,6	Code	Dip switch ON	89	1,4,5,7	Code	Dip switch ON	119	1,2,3,5,6,7	Code	Dip switch ON	179	1,2,5,6,8	Code	Dip switch ON	239	1,2,3,4,6,7,8
30	2,3,4,5	60	3,4,5,6	Code	Dip switch ON	90	2,4,5,7	Code	Dip switch ON	120	4,5,6,7	Code	Dip switch ON	180	3,5,6,8	Code	Dip switch ON	240	2,5,7,8

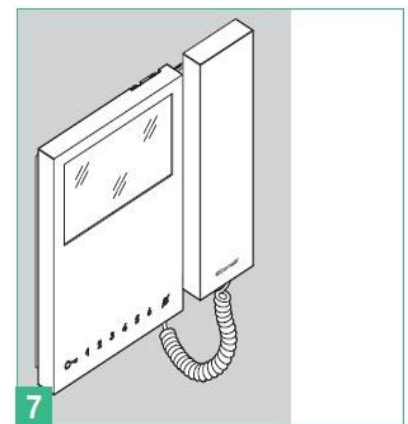
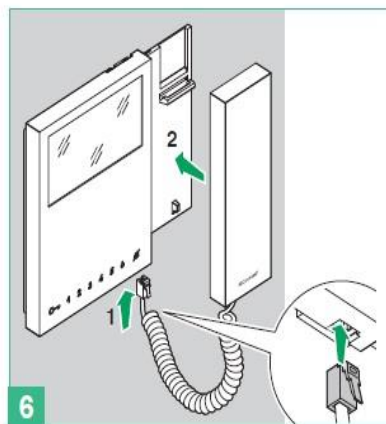
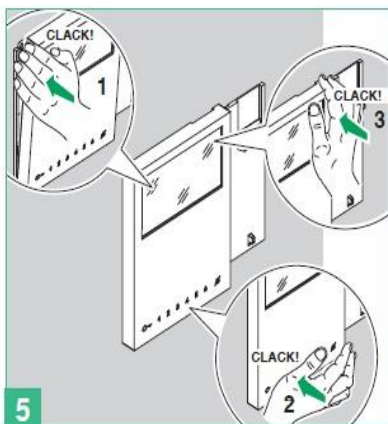
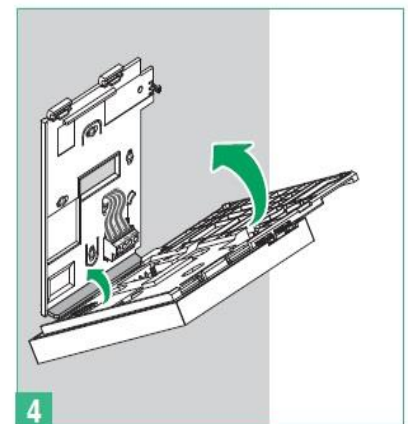
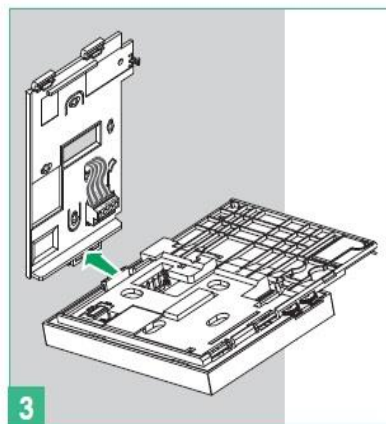
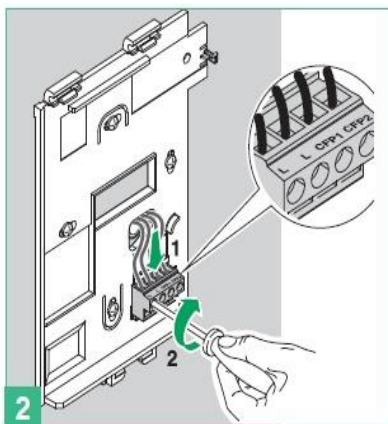
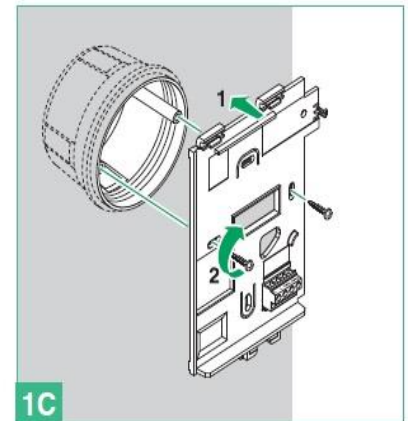
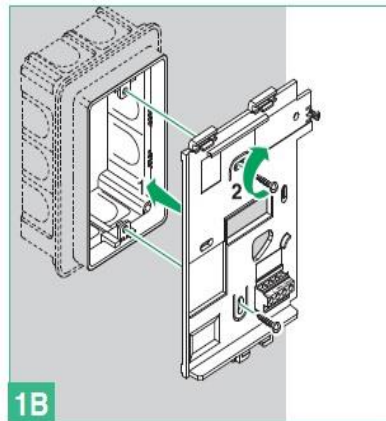
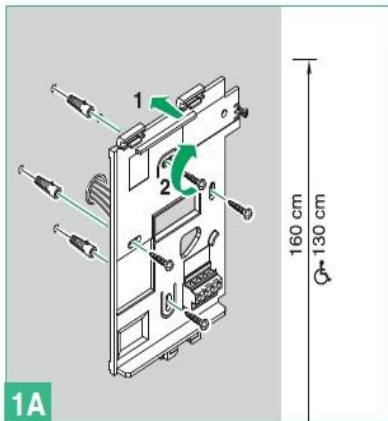
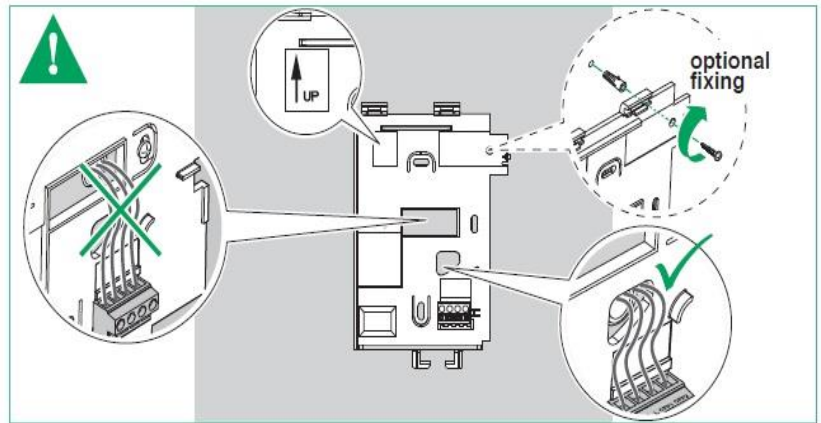
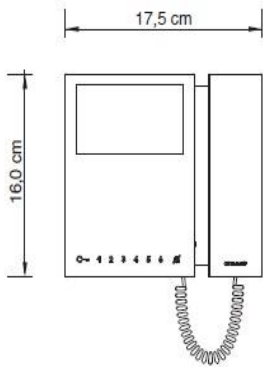
Video monitor Mini 6701

Charakteristika videotelefónu Mini:

1. Ovládanie jasu obrazovky, pridanie jasu otočením po smere hodinových ručičiek,
2. Ovládanie intenzity farieb obrazovky,
3. 4.3' displej jednotky,
4. Ovládanie hlasitosti (nízka- stredná- vysoká),
5. Slúchadlo jednotky,
6. S1 užívateľské programovacie mikrosplínače,
 - DIP 1,2,3,4 - funkcie tlačidiel,
 - DIP 5-6 - programovanie prístupu,
 - DIP 7 - napájanie zariadenia (pri zostave Quadra vždy ON),
 - DIP 8 - primárny monitor(OFF), podružný Slave monitor (ON).
8. Hlasitosť reproduktora(len pre interkom),
9. CV5 uzatváranie videa,
10. Pripájacie piny na zbernicu,
11. Pripojenie prídavných tlačidiel 3, 4, 5, 6 .



Montáž monitora:



Konfigurácia adresy zariadenia:

Adresácia na bloku S1: DIP 1 (adresa 1),
 DIP 2 (adresa 2),
 DIP 3 (adresa 3),
 DIP 4 (adresa 4),
 DIP 5 (adresa 5),
 DIP 6 (adresa 6),
 DIP 7 (adresa 7),
 DIP 8 (adresa 8).

Každý monitor musí mať nastavenú adresu! Rovnaká adresa môže byť nastavená maximálne na tri (3) monitory.

Nastavenie intercom volania:

Nastavenie intercomu vyžaduje dvoch operátorov, ktorí postupujú podľa nasledovného:

Krok 1 : Programovacie menu

1. Nastavenie DIP na S2 – 1,2,3,4 ON
2. Zdvihnúť slúchadlo
3. Stlačiť a držať tlačidlá súkromia a zámku 3 sekundy – jednotka vydá tón, LED zabliká a jednotka spustí audio mód, v tomto momente môžu operátori spolu komunikovať.

Krok 2: Nastavenie tlačidiel

1. Operátor ``1`` stlačí tlačidlo, ktorým chce na interkom operátora ``2`` volať, jednotka operátora ``2`` vydá potvrdzujúci tón.
2. Operátor ``2`` stlačí tlačidlo, ktorým chce na interkom operátora ``1`` volať, jednotka operátora ``1`` vydá potvrdzujúci tón.
3. Zložiť slúchadlo, jednotky opäť vydajú tón, konfigurácia je nastavená a uložená v zariadeniach.

Pri každej ďalšej jednotke postupujeme rovnako.

Nastavenie zvonenia vnútornej jednotky:

V standby móde stlačiť na 6 sekúnd ikonu kľúča jednotka vydá potvrdzujúci tón a zabliká ikona súkromného módu.

- 1x zatlačenie kľúča nastaví zvonenie z vrátnika
- 2x zatlačenie kľúča nastaví zvonenie z rozvádzača
- 3x zatlačenie kľúča nastaví zvonenie intercomu,
- 4x zatlačenie kľúča nastaví zvonenie z prízemných dverí

Každé ďalšie zatlačenie opakuje sekvenciu dookola, jednotka vydá potvrdzujúci tón.

Zatlačením klávesy 1 sa prehrá zvonenie, pri zvolenom zvonení zatlačiť 2, jednotka potvrdzujúco zabliká a vydá tón, zvonenie je nastavené.

Reset monitora do základných nastavení:

Reset všetkých nastavení, adres, interkomu a zvonenia.

